

使用说明书

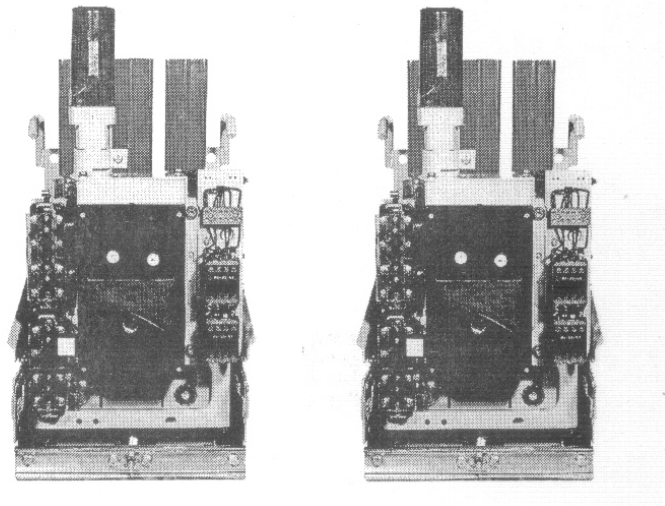
RDW17系列万能式断路器

符合标准：GB/T 14048.2

产品安装使用前，请仔细阅读使用说明书，
并妥善保管，以备查阅。

目 录

1 用途及使用范围.....	1
2 型号及其含义.....	1
3 断路器的正常工作条件.....	1
4 断路器的种类和规格.....	2
5 技术数据与性能.....	3
6 结构概述.....	6
7 安装使用和维护.....	9
8 接线图和外形尺寸图.....	9
9 安装、使用和维护.....	29
10 订货须知.....	30



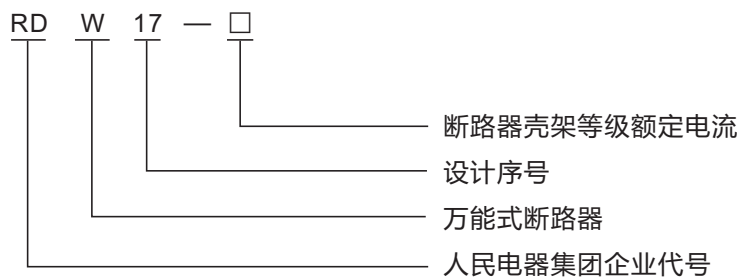
1 用途及使用范围

RDW17系列万能式断路器(以下简称断路器)具有结构紧凑、体积小、重量轻、系列性强、零部件互换性好,保护功能齐全,技术经济指标高,维护使用方便等特点。

断路器适用于额定工作电压至660V,50Hz电路,作电能分配和线路不频繁转换之用;对线路及电气设备的过载、欠电压和短路进行保护,并具有分级选择保护;也能用来保护电动机、发电机和整流装置等,免受过载,短路和欠电压等不正常情况的危害。

产品符合:GB/T 14048.2 标准。

2 型号及其含义



3 断路器的正常工作条件

- 3.1 周围空气温度上限不超过 +40℃,下限不低于是5℃上,且24h的平均值不超过+35℃。
- 3.2 安装地点海拔不超过2000m。
- 3.3 大气相对湿度在周围空气温度+40℃时不超过50%;在较低温度下可以有较高的相对湿度,最湿月的月平均最大相对湿度为90%,同时该月的月平均最低温度为+25℃,并考虑到因温度变化发生在产品表面上的凝露。
- 3.4 污染等级:3级。
- 3.5 安装条件:可垂直安装,亦可水平安装(抽屉式)。
- 3.6 安装类别:断路器主电路及欠电压脱扣线圈的安装类别为IV,其余辅助电路、控制电路安装类别为Ⅲ。

4 断路器的种类和规格

断路器的种类和规格见表1

表1 断路器的种类和规格

序号	分类	型号	三 极										四 极					备注												
			RDW17										RDW17																	
			630	800	1000	1250	1600	1605	2000	2500	2505	3200	3205	4000	4005	630	800		1000	1250	1600	2000	2500							
1	主电路	A.C.	电压至380V	√	√	√	√	√	√	√	√	√	√	√	√	√	√	√	√	√	√	√	√	√	任选一种					
			电压至660V	√	√	√	√	√	√	√	√	√	√	√	√	√	√	√	√	√	√	√	√	√		√	√			
2	操作方式	手 动	右侧直接操作	√	√	√	√	√	√	√	√	√	√	√	√	√	√	√	√	√	√	√	√	√	√	任选一种				
			正面直接操作	√	√	√	√	√	√	√	√	√	√	√	√	√	√	√	√	√	√	√	√	√	√		√			
			正面快速操作	√	√	√	√	√	√	√	√	√	√	√	√	√	√	√	√	√	√	√	√	√	√		√	√		
			电动机操作	√	√	√	√	√	√	√	√	√	√	√	√	√	√	√	√	√	√	√	√	√	√		√	√		
3	电压脱扣器	电 动	电动机预储能带释能操作	√	√	√	√	√	√	√	√	√	√	√	√	√	√	√	√	√	√	√	√	√	√	√	三种脱扣器只能选其中二种或选用双分励脱扣器			
			瞬时动作	√	√	√	√	√	√	√	√	√	√	√	√	√	√	√	√	√	√	√	√	√	√	√		√		
			延时动作	√	√	√	√	√	√	√	√	√	√	√	√	√	√	√	√	√	√	√	√	√	√	√		√	√	
			分励脱扣器	√	√	√	√	√	√	√	√	√	√	√	√	√	√	√	√	√	√	√	√	√	√	√		√	√	
4	过电流脱扣器	固 定 式	闭锁电磁铁	√	√	√	√	√	√	√	√	√	√	√	√	√	√	√	√	√	√	√	√	√	√	√	任选一种			
			过载长延时及短路瞬时	√	√	√	√	√	√	√	√	√	√	√	√	√	√	√	√	√	√	√	√	√	√	√		√	√	
			过载长延时及短路短延时	√	√	√	√	√	√	√	√	√	√	√	√	√	√	√	√	√	√	√	√	√	√	√		√	√	√
			短路瞬时	√	√	√	√	√	√	√	√	√	√	√	√	√	√	√	√	√	√	√	√	√	√	√		√	√	√
5	安装与接线	抽 展 式	短路长延时(ZZ)	√	√	√	√	√	√	√	√	√	√	√	√	√	√	√	√	√	√	√	√	√	√	√	√	任选一种		
			无过电流脱扣器	√	√	√	√	√	√	√	√	√	√	√	√	√	√	√	√	√	√	√	√	√	√	√	√		√	√
			水平联结	√	√	√	√	√	√	√	√	√	√	√	√	√	√	√	√	√	√	√	√	√	√	√	√		√	√
			垂直联结	√	√	√	√	√	√	√	√	√	√	√	√	√	√	√	√	√	√	√	√	√	√	√	√		√	√
			水平联结	√	√	√	√	√	√	√	√	√	√	√	√	√	√	√	√	√	√	√	√	√	√	√	√	√		
			垂直联结	√	√	√	√	√	√	√	√	√	√	√	√	√	√	√	√	√	√	√	√	√	√	√	√	√		√

注:1、过载长延时脱扣器带锁扣(简称W1)或带锁扣及信号(简称W2),短路瞬时脱扣器带锁扣(简称W3)或带锁扣及信号(简称W4); W1、W2W3、W4仅用于结构尺寸1及2,短路脱扣器带信号用于全系列。需要时可在订货时说明。
 2、如需抽屉式位置信号开关及手柄机械联锁可在订货时说明。
 3、电动操作附有维修操作手柄;抽屉式断路器附有位置变更操作手柄,并设有维护与检修用的引伸导轨,用户可根据需要订购。
 4、闭锁电磁铁主要用于电动机保护断路器。
 5、“√”为可选择的种类和规格。

5 技术数据与性能

5.1 断路器在不同环境温度下的额定电流见表2

表2 断路器在不同环境温度下的额定电流

断路器结构 尺寸等级	断路器型号	额定电流 A					
		固定式			抽屉式		
		35°C	45°C	55°C	35°C	45°C	55°C
结构尺寸1	RDW17 - 630	630	630	630	630	630	630
	RDW17 - 800	800	800	800	800	800	800
	RDW17 - 1000	1000	1000	1000	1000	1000	1000
	RDW17 - 1250	1250	1250	1250	1250	1250	1250
	RDW17 - 1600	1600	1530	1460	1600	1530	1460
	RDW17 - 1605	1900	1810	1720	1900	1720	1620
结构尺寸2	RDW17 - 2000	2000	2000	2000	2000	2000	2000
	RDW17 - 2500	2500	2500	2400	2500	2400	2300
	RDW17 - 2505	2900	2900	2900	2900	2900	2770
结构尺寸3	RDW17 - 3200	3200	3200	3200	3200	3200	3200
	RDW17 - 3205	3900	3900	3900	3900	3900	3750
结构尺寸4	RDW17 - 4000	4000	4000	4000	4000	4000	4000
	RDW17 - 4005	5000	5000	5000	5000	5000	4750

注：RDW17—630/800/1000/1250型断路器选用无过电流脱扣器额定电流可分别提高到760/910/1200/1300A。

5.2 断路器的通断能力：

断路器当电源为上进线或下进线及短路短延时保护（延时为≤了300ms）时，通断能力均相同，具体指标见表3。

表3 断路器通断能力

断路器型号	额定工作电压	额定极限短路分断能力kA/COSφ		额定运行短路分断能力kA/COSφ		全分断 时间
	交流	380V	660V	380V	660V	
RDW17 - 630~1605	380V 660V	50/0.25	50/0.25	50/0.25	50/0.25	约30ms
RDW17 - 2000~2505	380V 660V	80/0.2	80/0.2	80/0.2	80/0.2	约30ms
RDW17 - 3200~3205	380V 660V	80/0.2	80/0.2	80/0.2	80/0.2	约30ms
RDW17 - 4000~4005	380V 660V	80/0.2	80/0.2	80/0.2	80/0.2	约40ms

注：1、延时时间大于300ms时其通断能力数据协商确定。
2、手动直接操作的断路器，不应用于预期电流峰值超过10kA的电路中。

5.3 断路器的1s额定短时耐受电流值见表4。

表4 额定短时耐受电流值

断路器型号	额定短时耐受电流 kA
RDW17 - 630~800	30
RDW17 - 1000~1605	50
RDW17 - 2000~2500	80
RDW17 - 2505	80
RDW17 - 3200~3205	80
RDW17 - 4000~4005	100

5.4 分励脱扣器、欠电压脱扣器、闭锁电磁铁、释能电磁铁与操作电动机性能见表5。

表5 分励脱扣器、欠电压脱扣器、闭锁电磁铁、释能电磁铁与操作电动机性能

名称	交流			直流		
	电压 V		起动功率 VA	电压 V		起动功率 W
分励脱扣器	380	220	510	220	110	220
欠电压脱扣器	380	220	30	220	110	10
闭锁电磁铁	380	220	30	220	110	10
释能电磁铁	380	220	510	220	110	220
电动机	380	220	700	220	110	400 500

分励脱扣器的动作电压范围为额定工作电压的70%~110%。

欠电压脱扣器的电源电压在额定工作电压的85%~110%时应保证断路器闭合；低于额定工作电压的35%时应保证断路器断开。延时式欠电压脱扣器的返回特性为不超过2/3延时时间内，电压回升到额定值90%时保证复位。延时时间为1.5±0.5s。延时式欠电压脱扣器仅提供交流220V。

闭锁电磁铁，电动机操作机构和释能装置的动作电压为额定工作电压的85%~110%。

注：分励脱扣器的线圈在使用时与断路器辅助开关的动合触头串联。

5.5 断路器过电流脱扣器的整定电流调节范围及断路器质量见表6。

表6 断路器过电流脱扣器的整定电流调节范围及断路器质量

项目	型号	RDW17													备注		
		630	800	1000	1250	1600	1605	2000	2500	2505	3200	3205	4000	4005			
过电流脱扣器	过载长延时脱扣器整定电流调节范围 A	200 - 300 - 400	√	√												任选一种	
		350 - 500 - 630	√	√	√												
		500 - 650 - 800		√													
		500 - 750 - 1000			√	√	√										
		750 - 1000 - 1250				√											
		900 - 1200 - 1600					√										
		900 - 1400 - 1900						√									
		1000 - 1500 - 2000							√								
		1500 - 2000 - 2500								√							
		1900 - 2400 - 2900									√						
短路脱扣器	短路短延时脱扣器整定电流调节范围 kA	3 - 4 - 5	√	√	√	√									任选一种		
		5 - 6.5 - 8	√	√	√	√	√	√									
		8 - 10 - 12						√	√	√	√						
		8 - 12 - 16										√					
		10 - 15 - 20											√	√		√	
	短路瞬时脱扣器整定电流调节范围 kA	2 - 3 - 4	√	√	√	√											
		4 - 6 - 8	√	√	√	√	√	√	√	√							
		6 - 9 - 12						√	√	√	√						
		8 - 12 - 16									√	√					
		10 - 15 - 20											√	√		√	
断路器质量 kg		28 58	28.5 59.5	29 61	31.5 63.5	34.5 66.5	38.7 71.7	61 116	64 119	73 132	109 160	122 179	154 216	171 240			
注：1、断路器用作电动机保护时，如需要短路瞬时脱扣器的整定电流调节范围4~8kA提高为6~10kA时，应在订货时提出。 2、断路器的质量，分子数值指无过电流脱扣器型式的断路器。分母数值指抽屉式的断路器。 3、带W1、W2、W3或W4的脱扣器整定电流按表中短路延时整定电流选用。																	

5.6 过电流脱扣器的保护特性：

a)过载电流脱扣器的长延时动作特性（反时限特性）见表7

表7 过载脱扣器的长延时动作特性

项目	过载电流/脱扣器整定电流	动作时间
1	1.05	≥2h 冷态
2	1.30	<2h 热态
3	1.50	<2min 热态
4	3.00	可返回时间 > 8s 冷态

b)短路瞬时脱扣器的动作电流的范围为整定值的80%~120%。

短路瞬时脱扣器的短延时动作特性（定时限特性）采用钟表式延时机构（ZZ），其延时范围为0~300ms（连续可调），误差为±40ms。

5.7 断路器的机械寿命，电寿命次数见表8。

表8 断路器的机械寿命，电寿命次数

断路器型号	机械寿命 次	电寿命 次
RDW17 - 630 - 1605	20000	1000
RDW17 - 2000 - 3205	10000	500
RDW17 - 4000 - 4005	3000	150

注：1、RDW117-630-1605断路器为电动机预储能带释能操作时其机械寿命为10000次。
2、电寿命试验电压为1.05Ue，试验电流为In，cosφ=0.8。
3、抽屉式插入装置的机械寿命为100次。

5.8 辅助开关（HS5）

a)辅助开关的接通与分断能力见表9；其机械寿命为20000次，电寿命为10000次；电寿命试验电路参数见表10。

表9 辅助开关的接通与分断能力

电源种类	额定控制容量 (Pe)	额定工作电压 (Ue)	接通与分断条件			约定发热电流 (Ith)	试验周期 次	间隔时间 s	通电时间 ms
			U/Ue	I/Ie	COSφ 或T				
交流	300VA	127V - 380V	1.1	1.1×10	0.7	5A	50	5 - 10	
直流	60W	110V - 220V	1.1	1.1×1	300ms	5A	20	5 - 10	

注:表中Ie = Pe/Ue, V、I为试验电压，电流。

表10 辅助开关电寿命试验参数

电源种类	额定控制容量 (Pe)	额定工作电压(Ue)	接通条件				分断条件			
			U/Ue	I/Ie	COSφ ±0.05	T±15% ms	I/Ie	U/Ue	COSφ ±0.05	T±15% ms
交流	300VA	127V - 380V	1	10	0.7	—	1	1	0.4	—
直流	60W	110V - 220V	1	1	—	300	1	1	—	300

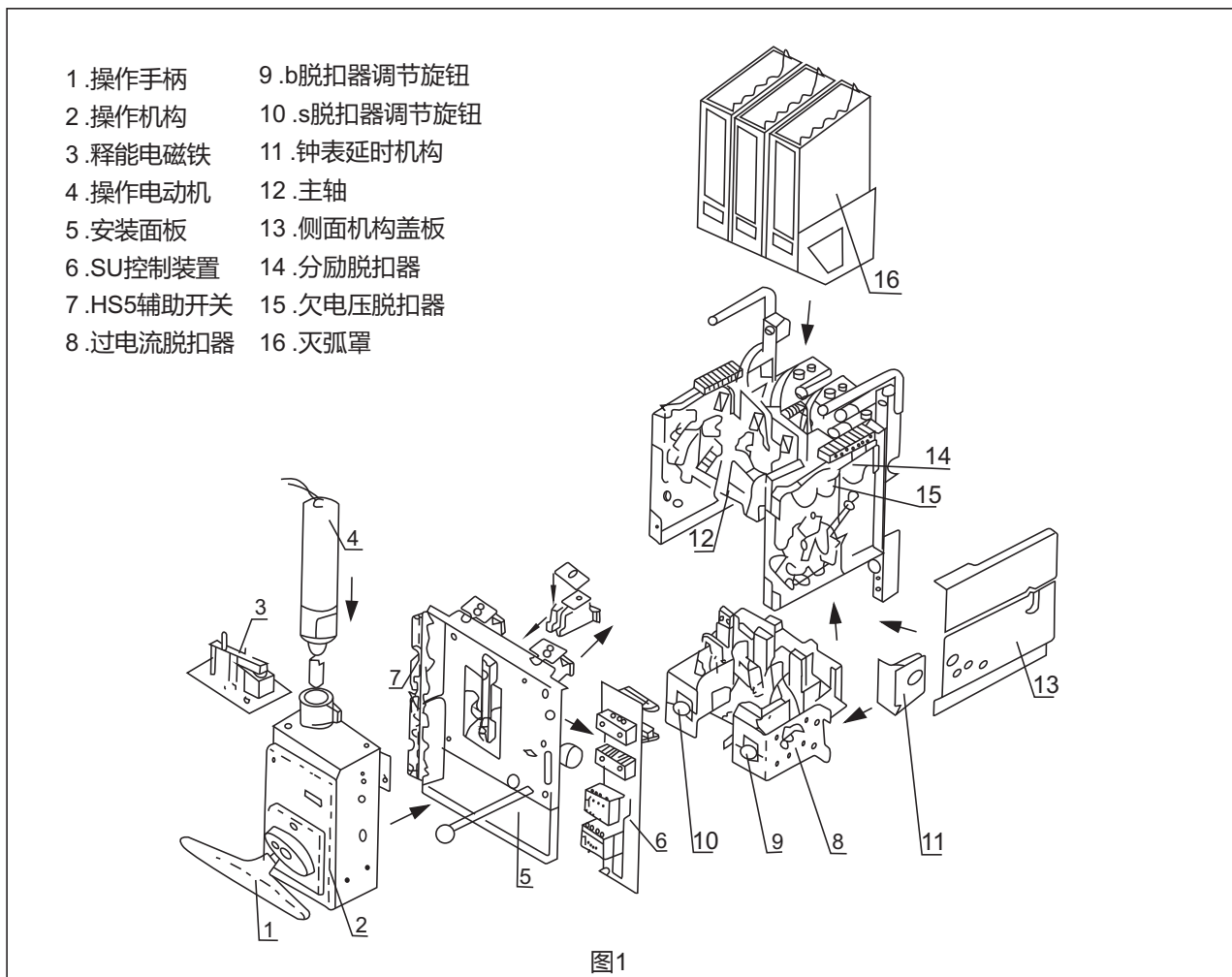
注:表中 Ie = pe/Ue操作频率可小于30次/小时，允许以交流380V或直流220V作考核代表。

b)本系列断路器所带的辅助开关，在固定式断路器中手动操作与电动机操作均带1组，电动机预储能带释能操作与抽屉式断路器中各种操作方法均带2组辅助开关（每组辅助开关为2动合2动断，用户可按需要改装成1动合3动断或3动合1动断）。固定式断路器每台最多可以装3组辅助开关；订货时应提出加装数量。

c)抽屉式断路器设有二次回路接线触头，其数量RDW17-630~1605可装15档，RDW17-2000~3205可装23档，触头的额定工作电压为A.C.380。

6 结构概述

本系列断路器是一种可维护型的框架式空气断路器，其外形分为四个结构尺寸等级（参见表2）断路器为立体布置形式，故结构紧凑、体积小、重量轻、系列性强，具有较高的技术经济指标。断路器结构分解见图1。



6.1 本系列断路器的操作方式有右侧手动直接操作；正面手动直接操作；正面手动快速操作；电动机快速操作，电动机预储能带释能操作等五种型式。

6.1.1 右侧手动直接操作的后柄置于断路器的右侧，闭合操作时只需将手柄向上推到位，即能使断路器闭合。手动分断时只需将手柄向下按断路器即断开。

6.1.2 正面手动操作分：正面手动直接操作与正面手动快速操作两种。

正面手动直接操作的操作机构置于断路器正前方。操作手柄插入塑料手柄正中方孔内(断路器装于开关柜内时门前应开一方形孔，具体尺寸参见外形尺寸图)，顺时针旋转约90°即可将断路器闭合，闭合后应取下操作手柄；如需手动断开断路器，只需将固定在面板上的塑料手柄向逆时针方向旋转即可使断路器断开。

正面手动快速操作，操作过程与正面手动直接操作相同，不同的是直接操作时触头闭合运动速度与手动操作速度有关。快速操作，利用储能弹簧闭合断路器。因此触头闭合速度与手动操作速度无关。

6.1.3 电动机操作由电动机和储能机构组成，通过电动机操作控制装置（以下简称SU控制装置）控制断路器闭合。

6.1.4 电动机预储能释能操作，其操作分二个过程：第一个过程为储能，只需操作储能按钮即可完成。第二个过程为闭合操作，当需要断路器闭合时，接通闭合操作按钮即可完成。

6.2 断路器的触头系统参见图2。

RDW17-630~1605每相为1组触头系统；RDW17-2000~2505每相由2组触头系统并联组成；RDW17-3200~3205每相由3组触头系统组成；每组触头系统均由主触头，弧触头和补偿元件等组成安装在断路器触头支座上。

断路器触头系统采用电动补偿结构，因而大大提高了断路器的通断能力。触头系统通过连杆机构，绕主轴转动而闭合。触头系统闭合顺序是弧触头先闭合，然后主触头闭合，断开顺序则相反，主触头先断开，然后弧触头再断开，使分断时的电弧引到灭弧罩内灭弧。

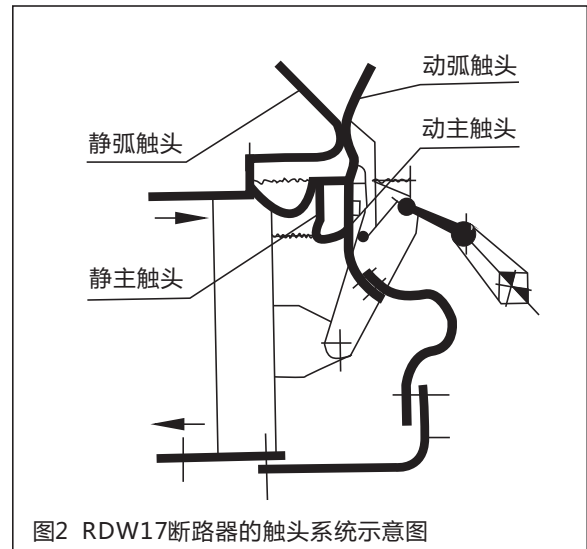
6.3 断路器的过电流脱扣器有过载长延时，短路短延时，短路瞬时三种形式。参见表1中序号4的组合型式来选择。

6.3.1 具有过载长延时特性的过电流脱扣（以下简称b-脱扣器），其特性为反时限，由具有温度补偿的双金属片执行元件与电流互感器等组成，过载信号通过电流互感器使金属片发热弯曲而使执行机构动作将断路器断开。出厂过载整定电流，整定三点用户可任意选用。（参见表6）。根据需要b-脱扣器可设置一套锁扣装置（简称W1）或锁扣装置加信号开关（简称W2）。信号开关有一常开一常闭。锁扣装置当线路故障排除后，需手动复位，否则脱扣器始终处于脱扣位置。

6.3.2 具有短瞬或短路短延时的过电流脱扣（以下简称S-脱扣器）。

瞬时S-脱扣器采作电磁式结构，根据需要可设置一套锁扣装置（简称W3）或锁扣装置带信号开关（简称W4）。信号开关为一常开一常闭触头。锁扣装置在线路故障排除后，需手动复位，否则脱扣器始终处于脱扣位置。对于短瞬短延时S-脱扣器，采用电磁式结构和延时元件成等组。延时元件采用钟表式延时机构，调整钟表机构的时间整定值来达到延时脱扣器所选择的延时时间、整定装置简称“ZZ”。以上两种短路保护S-脱扣器，需要时可装置自动复位和短路告警信号开关1组（一常开一常闭），也能装置2组（这时b-脱扣器仅提供带锁扣而不能带信号）S-脱扣器装置自动复位时告警信号开关也复位，不再带锁扣。（即短路延时S-脱扣器不能设置锁扣装置）。

6.3.3 带过载长延时，短路瞬时或延时的过电流脱扣器（以下简称bs-脱扣器），由b-脱扣器与s-脱扣器组合而成。



6.4 其它脱扣器

断路器还装置有分励脱扣器(以下简称a—脱扣器)、欠电压脱扣器(以下简称r—脱扣器)、闭锁电磁铁(以下简称t—电磁铁)。

6.4.1 a—脱扣器

可远距离操作使断路器断开的脱扣器。在断路器上可同时装置二只不同或相同控制电压的a—脱扣器,当装置二只a—脱扣器后就不能再装置r—脱扣器或t—电磁铁。外形参见图3。

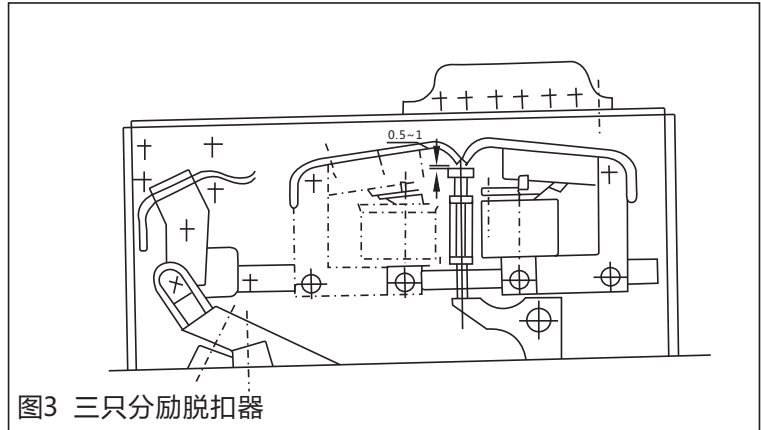


图3 三只分励脱扣器

6.4.2 r—脱扣器

r—脱扣器分瞬时与延时二种,延时简称“C”,采用阻容延时,延时时间为 $1.5\pm 0.5s$ 。瞬时r—脱扣器的外形参见图4。

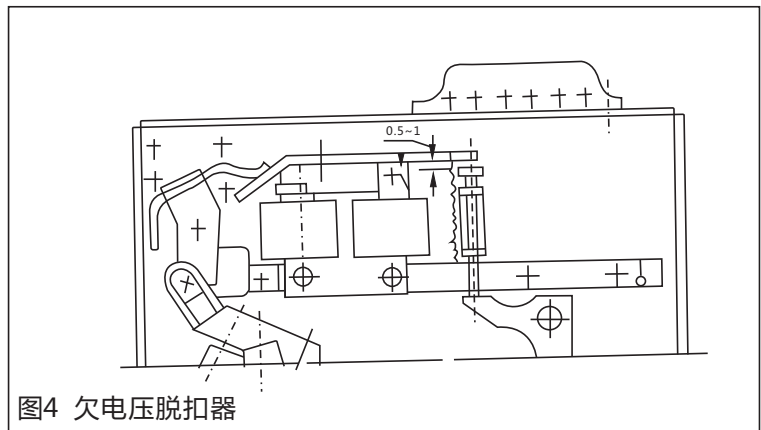


图4 欠电压脱扣器

6.4.3 t—脱扣器

断路器处于断开位置时,t—电磁铁在失电的情况下,合闸断路器,断路器仍处于断开位置,触头不会瞬时接通。如果要闭合断路器只要使t—电磁铁通电,即能合闸,但断路器合闸后t—电磁铁再失电,则断路器不会断开。外形图参见图5。

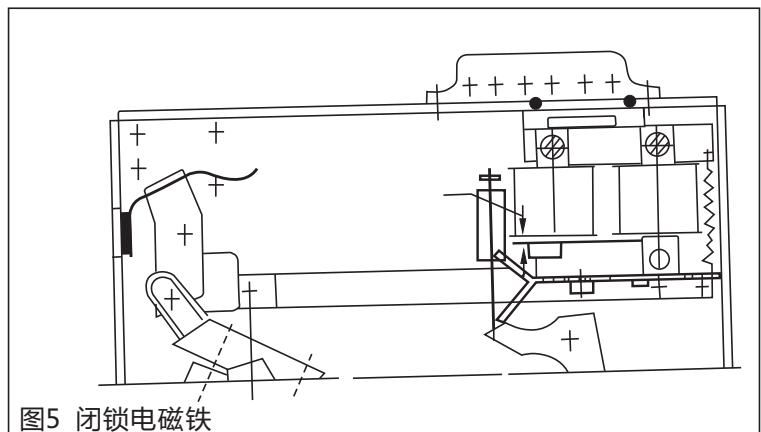


图5 闭锁电磁铁

6.5 断路器联结型式

断路器有固定式与抽屉式二种类型,均有水平联结及垂直接触。

抽屉式断路器能起到一机二用(即断路器与隔离开关的作用,维护方便)。

6.6 抽屉式断路器由插入断路器与抽屉框组成。插入断路器座落于抽屉框内的导轨上,通过插入断路器上触

刀与抽屉框上的触刀座的插入联结形成主回路，二次回路由指形触头联结,因此在应急状态下调换断路器很方便。
触刀座与NT型低压高分断能力熔断断路器的插座通用，扩大了应用范围。

抽屉式断路器有三个工作位置：“接通”位置、“测试”位置、“断开”位置。位置变更能过手柄的旋进或旋出来实现。三个位置均有标记指示。

当处于“接通”位置时,主回路和二次回路均接通；当处于“测试”位置时,主电路断开，并有可靠的隔离距离，仅二次回路接通，可进行一些必要的运作试验；当处于“断开”位置时，主回路与二次回路全部断开。为了方便现场装卸或替换断路器可用引伸导轨，将断路器移置到引伸导轨上后，取下或推到“断开”位置，并且抽屉式断路器具有机械联锁装置,所以断路器在接通位置或试验位置时才能合闸，而在接通与试验的中间位置断路器不能合闸。

7 安装使用和维护

7.1 安装

7.1.1 断路器安装起吊时，应当把吊索正确钩挂在断路器两侧提手上，起吊时应尽可能使其保持垂直，避免磕碰，以免造成内在的不易觉察的损伤而留下隐患。

7.1.2 检查规格是否符合要求。检查断路器各部分动作的可靠性，电流、电压脱扣器特性是否符合要求，闭合可靠。断路器在闭合和断开过程中其可动部分与灭弧罩等零件应无卡、碰现象。（注意：进行闭合操作时欠压线圈应通以额定电压或用螺钉压住欠压脱扣器衔铁,以免造成误判）

7.1.3 以500V兆欧表检查断路器各相对地之间的绝缘电阻，在周围介质温度为 $20\pm 5^{\circ}\text{C}$ 和相对湿度为50~70%时绝缘电阻值应大于 $20\text{M}\Omega$ ，否则应时行干燥处理。

7.1.4 安装时应严格遵守断路器的飞弧距离及安全间距，断路器必须垂直安装于平整坚固的度架或固定架上并用螺栓紧固，以免由于安装平面不平使断路器或抽屉框受到附加力而引起变形。

7.1.5 抽屉式断路器安装时还必须检查主回路触刀与触刀座的配合情况和二次回路对应触头的配合情况是否良好，如发现由于运输等原因而产生偏移，应及时予修正。

7.1.6 在进行电气联结前应先切断电源，确保电路中没有电压存在。联结母排或联结电缆应与断路器自然联结，联接母排的形位尺寸应当事先整形，不能用强制性外力使其与断路器主回路进出线勉强相接。

7.1.7 用户应考虑到预期短路电流对母排之间可能产生强大的电力而影响断路器的进出线端，故必须用强度足够的绝缘板条在近断路器处对母排予以紧固。

7.1.8 用户应对断路器进行可靠的保护接地,固定式断路器的接地处标有明显的接地标志⊕，抽屉式断路器的接地借助于抽屉支架来实现。

7.1.9 按线路图联结好控制装置和信号装置3，在闭合操作前必须安装好灭弧罩,插好隔弧板。

7.1.10 对四极断路器，安装联接母排时，应特别注意“N”极。

7.2 使用和维护

7.2.1 断路器使用时应将电磁铁工作极面上的防锈油揩净保持清洁。

7.2.2 各转动轴及磨擦部分必须定期添加润滑油。

7.2.3 断路器在使用过程中要定期检查，以保证使用的安全性和可靠性。

7.2.3.1 定期清刷灰尘，以保持断路器的绝缘水平。

7.2.3.2 定期对触头系统进行检查。（注意：检查时应使断路器处于隔离位置）

a) 检查弧触头的烧损程度，如果动、静弧触头刚接触时主触头的开距小于2mm，必须重新调整或更换弧触头。

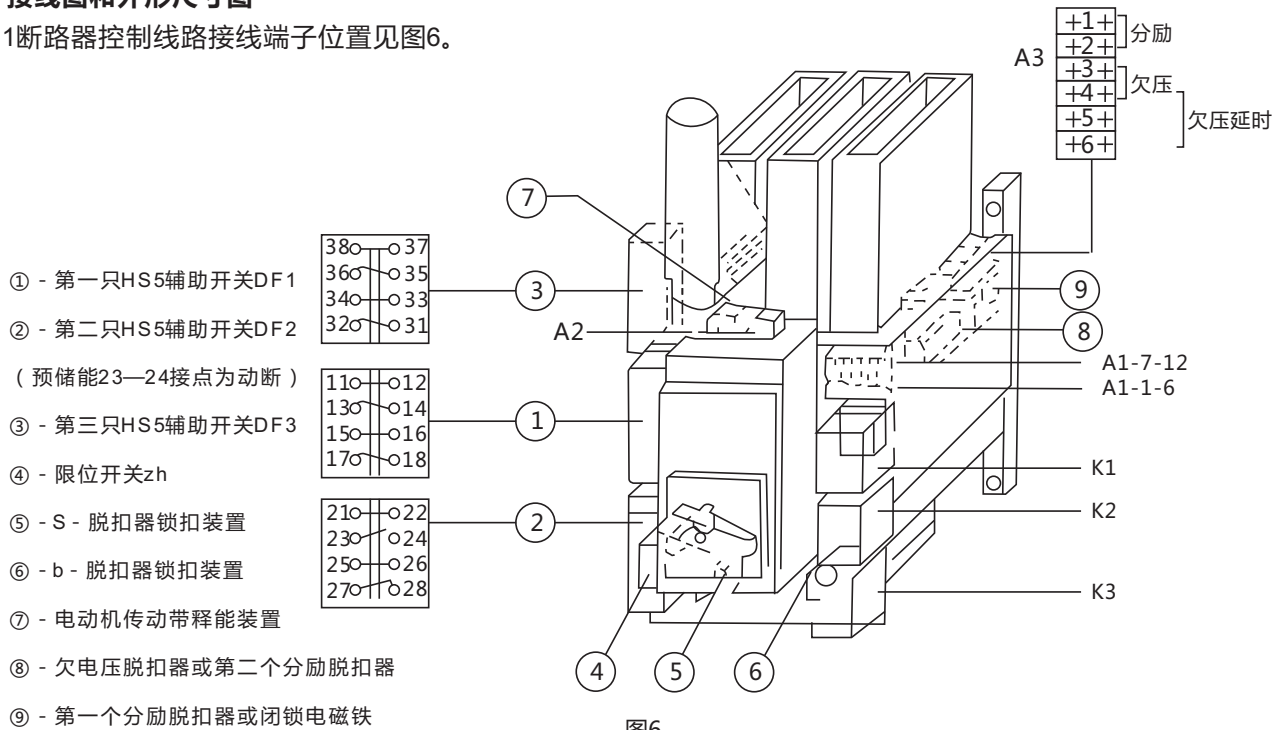
b) 检查主触头的电磨损程度,若发现主触头上有小的金属颗粒形成则应及时铲除并修复平整；台发现主触头超程小于4mm,必须重新调整,如主触头上的银合金厚度小于1mm时，必须更换触头。

c) 检查软联结断裂情况,去掉折断的带层。若长期使用后软联结折断情况严重,则应及时更换。

7.2.4 当断路器分断路电流后，除必须检查触头系统外，还必须清除灭弧罩两壁烟痕及检查灭弧栅片烧损情况，如烧损严重应更换灭弧罩。

8 接线图和外形尺寸图

8.1 断路器控制线路接线端子位置见图6。



8.2 断路器的电动操作控制线路图；

(图中虚线部分由用户安装时自行连接)

a) 电动机快速交流操作(附su控制装置)控制线路见图7a)，用户接线图见图7b)。

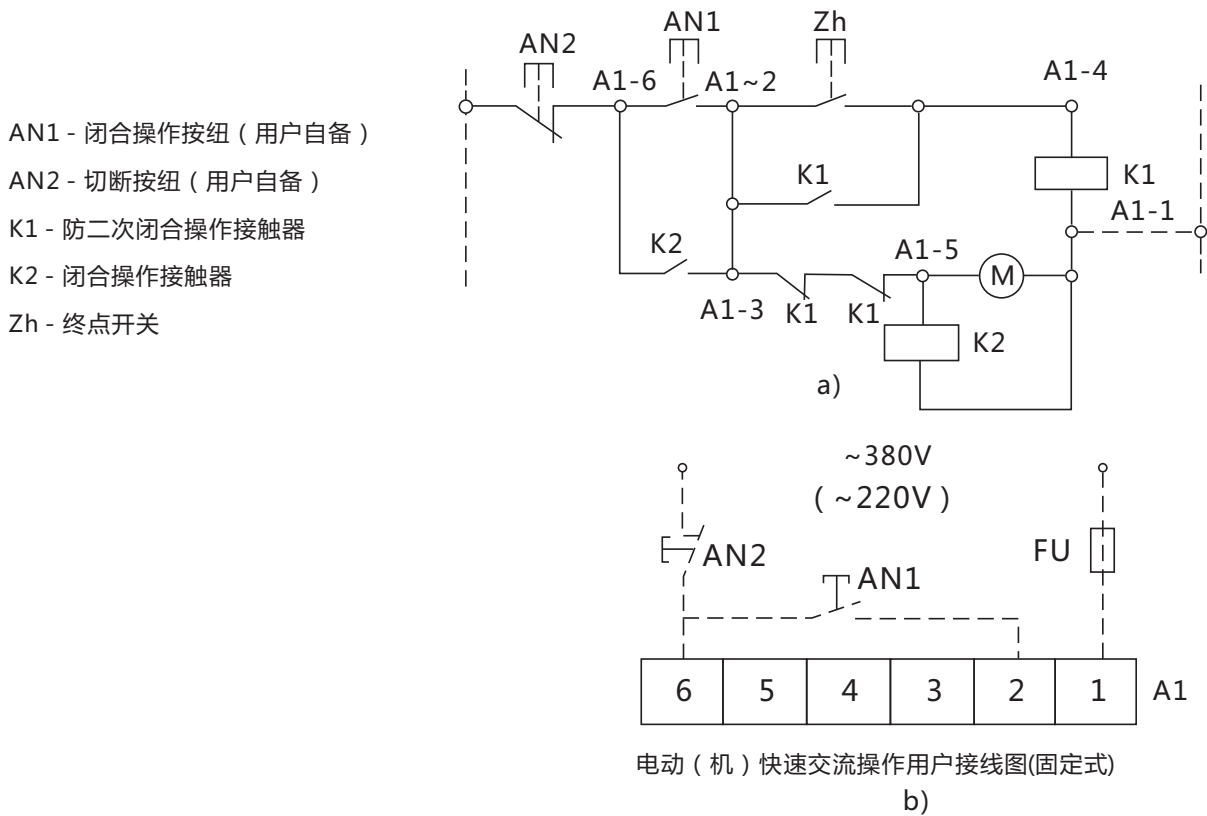
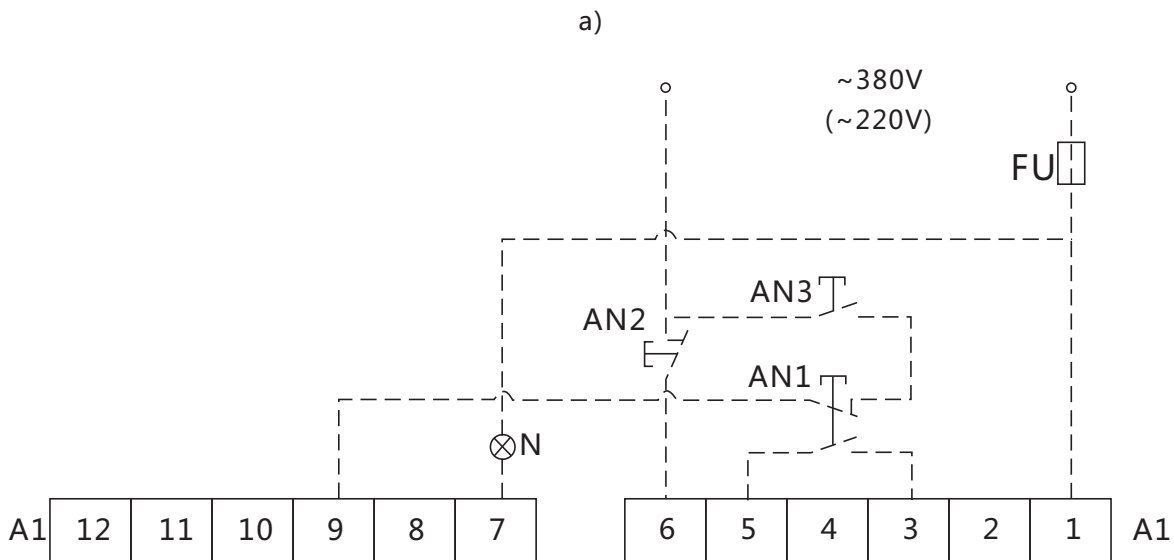


图7

AN1-闭合操作按钮（用户自备）
 AN2-切断按钮（用户自备）
 AN3-储能按钮（用户自备）
 K1-防二次闭合操作接触器
 K2-闭合操作接触器

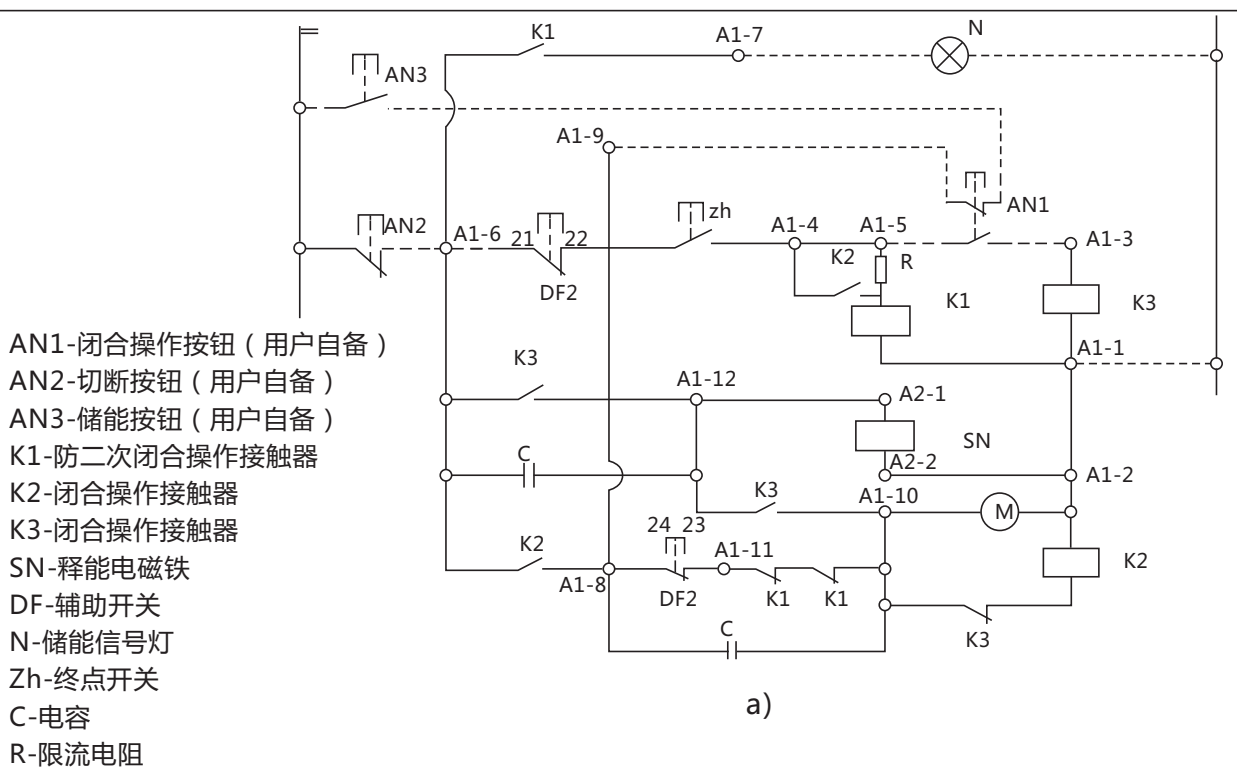
K3-闭合操作接触器
 SN-释能电磁铁
 DF-辅助开关
 N-储能信号灯
 Zh-终点开关

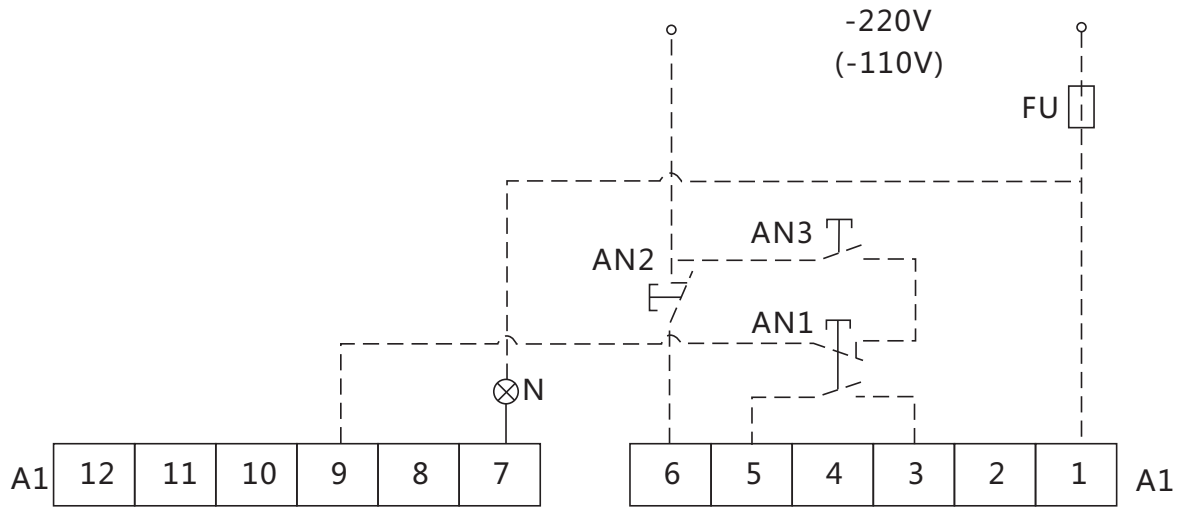


电动（机）预储能带释能交流操作用户接线图(固定式)

b)
图9

c)电动(机)预储能带释能直流操作(附su控制装置)控制线路图见图10a),用户接线见图10b)。





电动（机）预储能带释能直流操作用户接线图（固定式）

b)
图10

8.3 电压脱扣器线路图

a) 瞬时动作的r-脱扣器和t-电磁铁线路图见图11

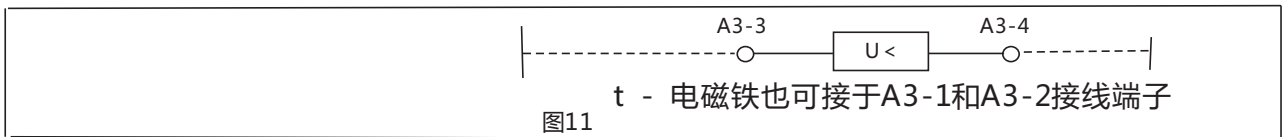


图11

b) 电气延时式 r-脱扣器线路图见图12。

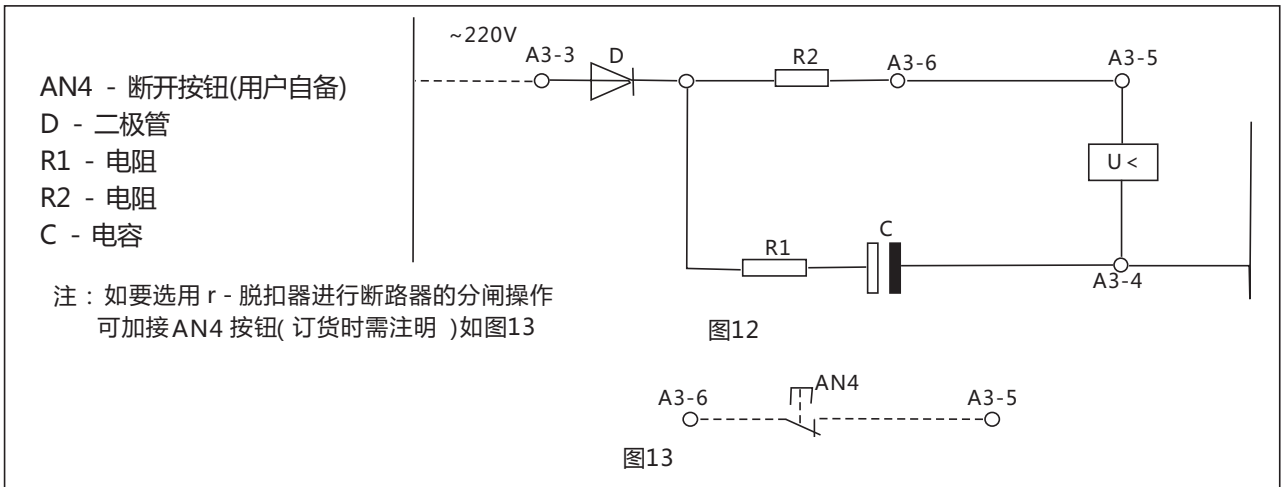


图12

图13

C)a 脱扣器线路图见图14

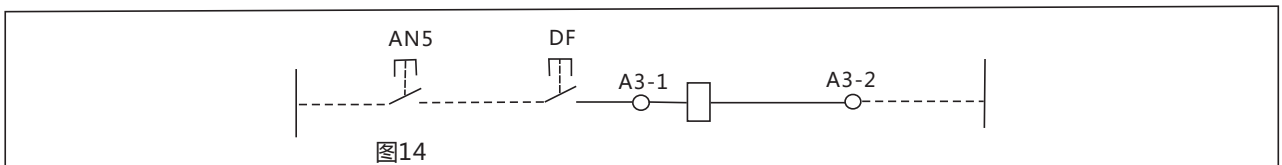


图14

8.4 电压脱扣器用户接线图见图15。

仅具有欠压	仅具有分励	仅具有闭锁	具有分励和欠压
<p>注：UR-欠压瞬时脱扣器；SR-分励脱扣器；YL-闭锁电磁铁；AN-分励按钮；AN-分励按钮；DF5-辅助开关；T1 T2-二极管；C-电容；A3-接线端子。（虚线部分由用户接线）</p>			

8.5 抽屉式断路器二次回路接线说明(8.2结合和8.3线路图的简要说明)：

a) 电动机操作二次回路接线说明见图16。

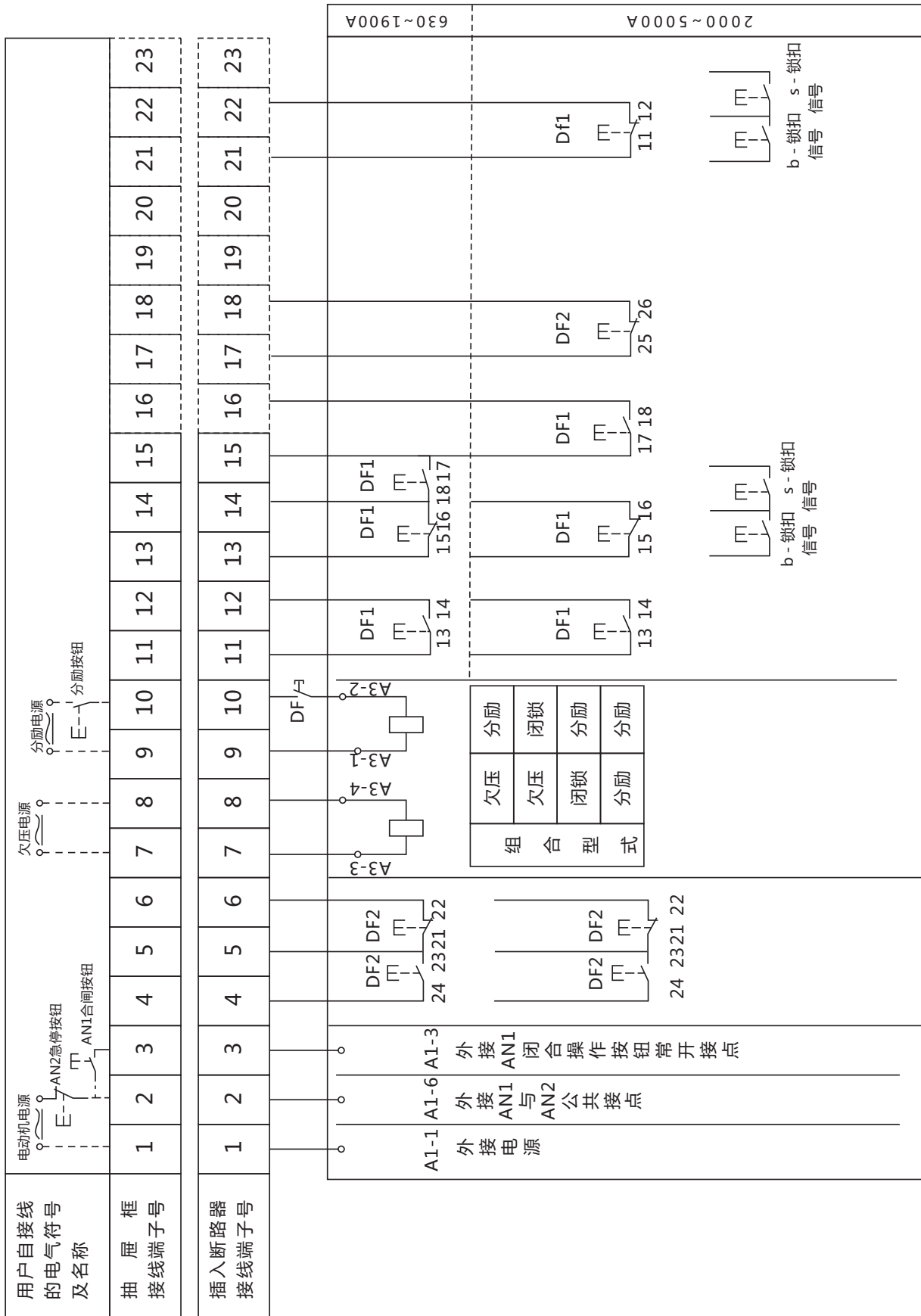


图16

c) 抽屉式断路器手动操作二次回路接线说明见图18。

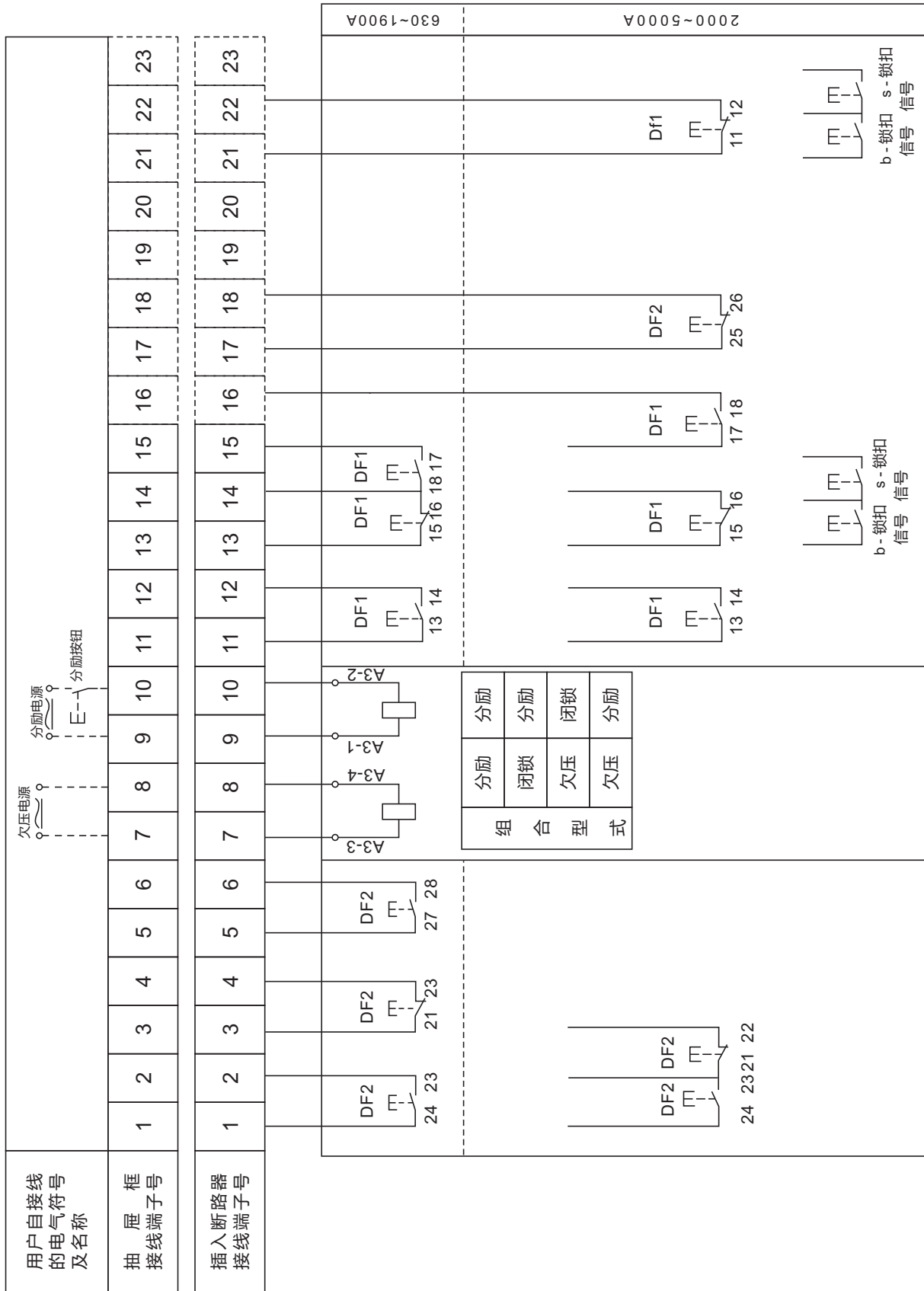
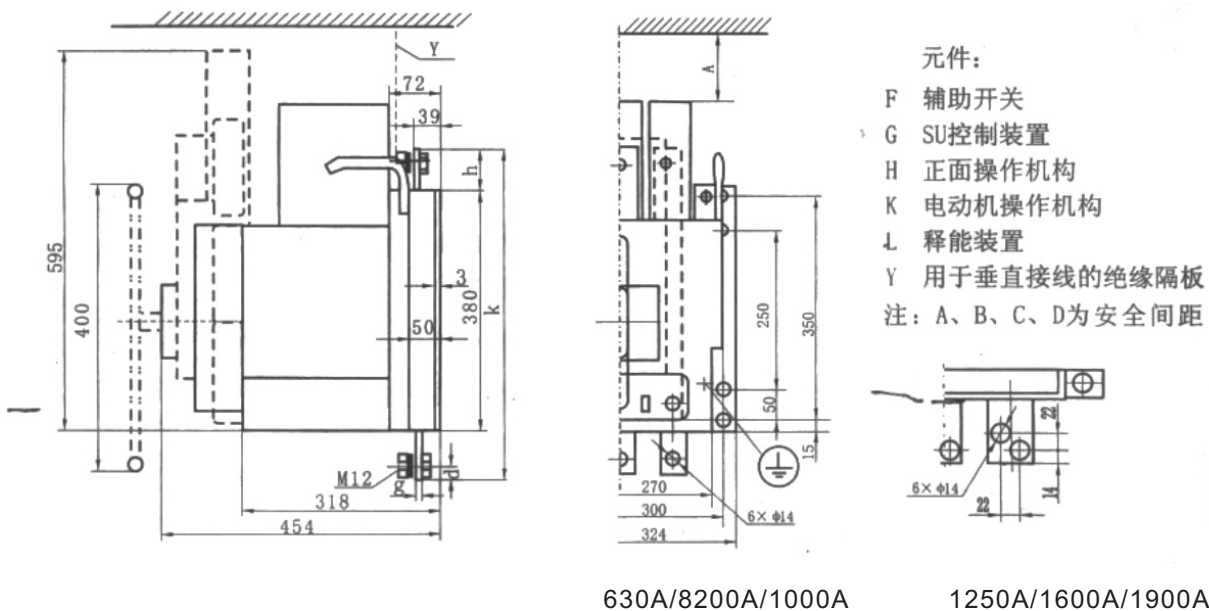


图18

垂直接线（注意：绝缘隔板Y）



630A/8200A/1000A

1250A/1600A/1900A

图19 RDW17-630~1900固定式外形尺寸及安装尺寸

表12 RDW17-630~1900固定式外形尺寸及安装尺寸

型号	a	b	c	d	g	h	k
RDW17-630	30	5	61	20	5	50	480
RDW17-800/1000	40	8	71	20	8	60	500
RDW17-1250	50	10	81	14	10	70	520
RDW17-1600	50	15	81	14	20	70	520
RDW17-1900	60	20	81	14	20	70	520

8.7.2 RDW17-2000~2900固定式断路器的外形尺寸及安装尺寸见图20。

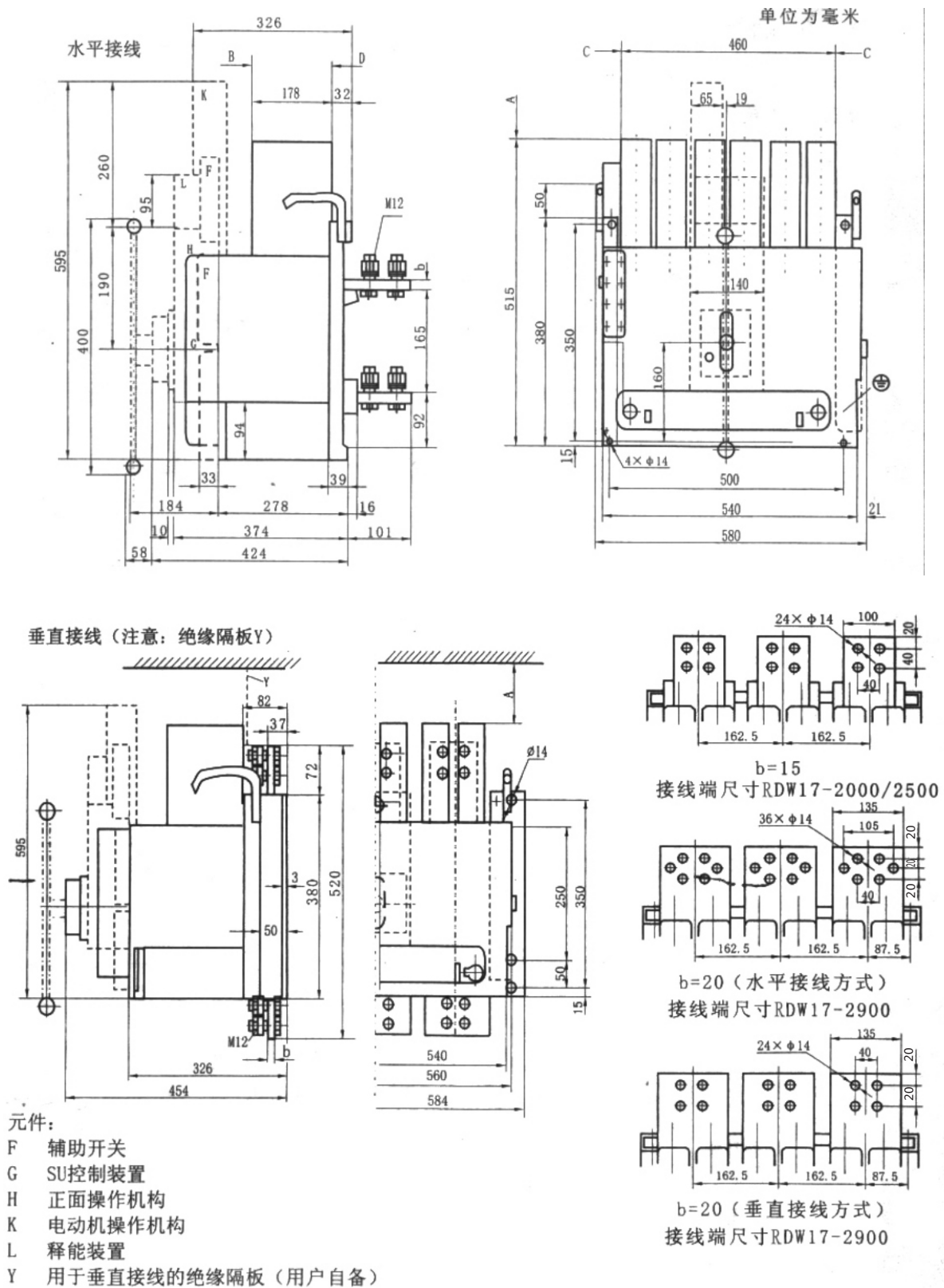
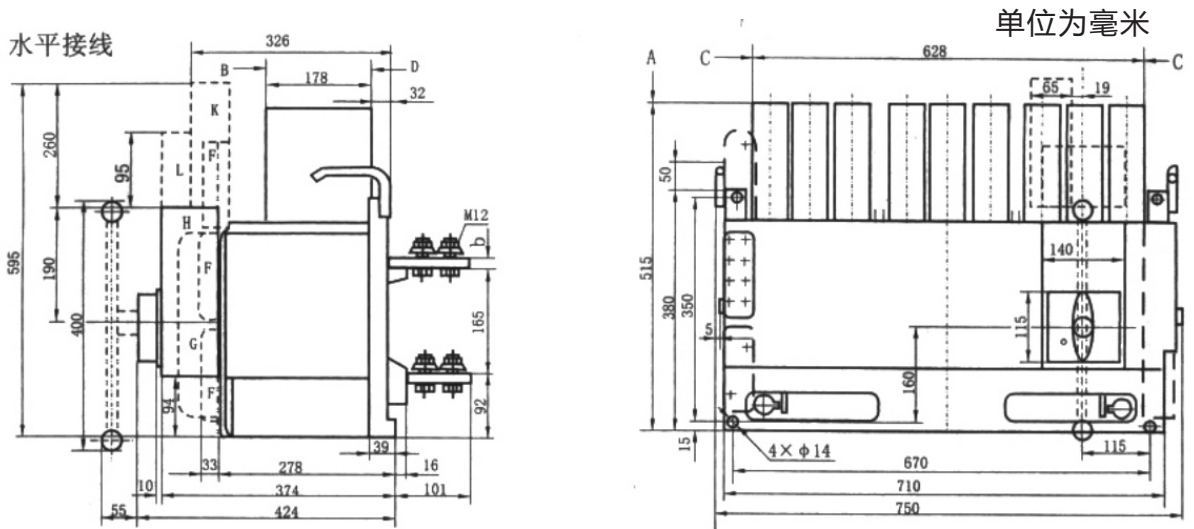
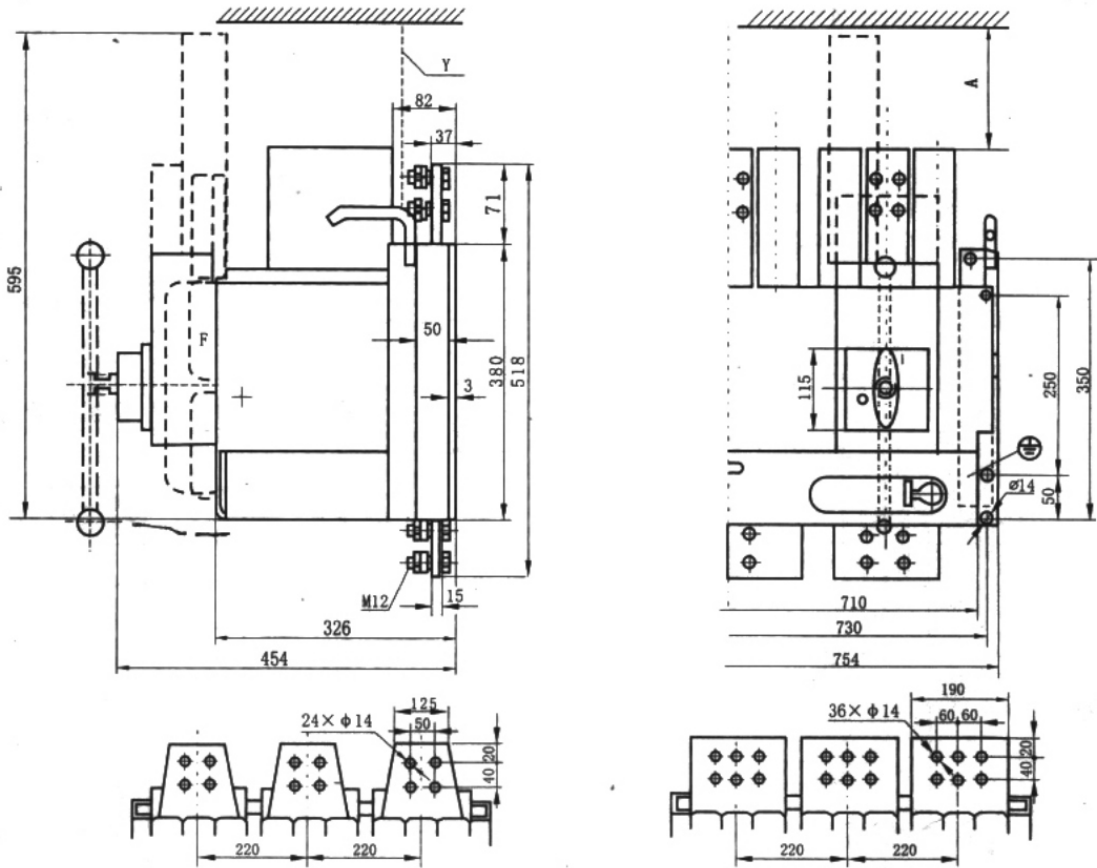


图20 RDW17-2000~2900固定式断路器的外形尺寸及安装尺寸

8.7.3 RDW17-3200~3900固定式断路器的外形尺寸及安装尺寸见图21



垂直接线（注意：绝缘隔板Y）



元件:

- F 辅助开关
 - G SU控制装置
 - H 正面操作机构
 - K 电动机操作机构
 - L 释能装置
 - Y 用于垂直接线的绝缘隔板（用户自备）
- 接线端尺寸RDW17-3200

- 接线端尺寸RDW17-3900
- 接线端尺寸RDW17-3900

图21 RDW17-3200~3900固定式断路器的外形尺寸及安装尺寸

8.7.4 RDW17-630~1600抽屉式断路器的外形尺寸见图22

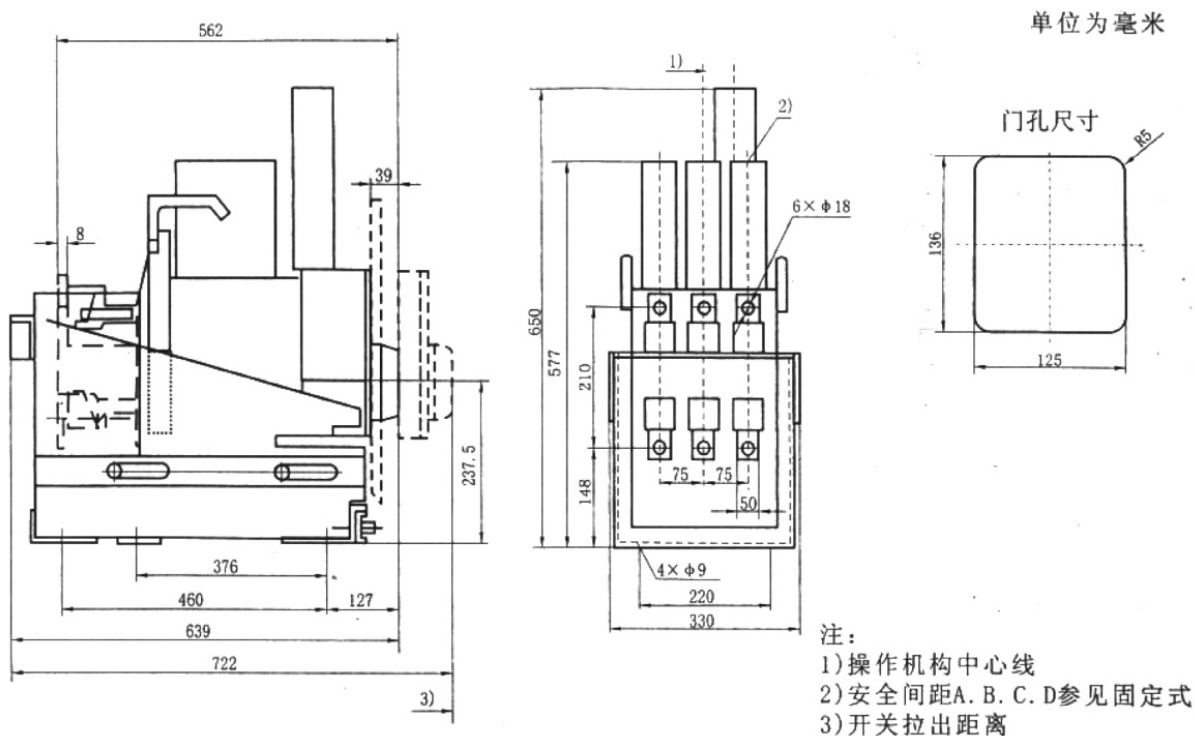


图22 RDW17-630~1600抽屉式外形及安装尺寸

8.7.5 RDW17-1900抽屉式断路器外形及安装尺寸见图23

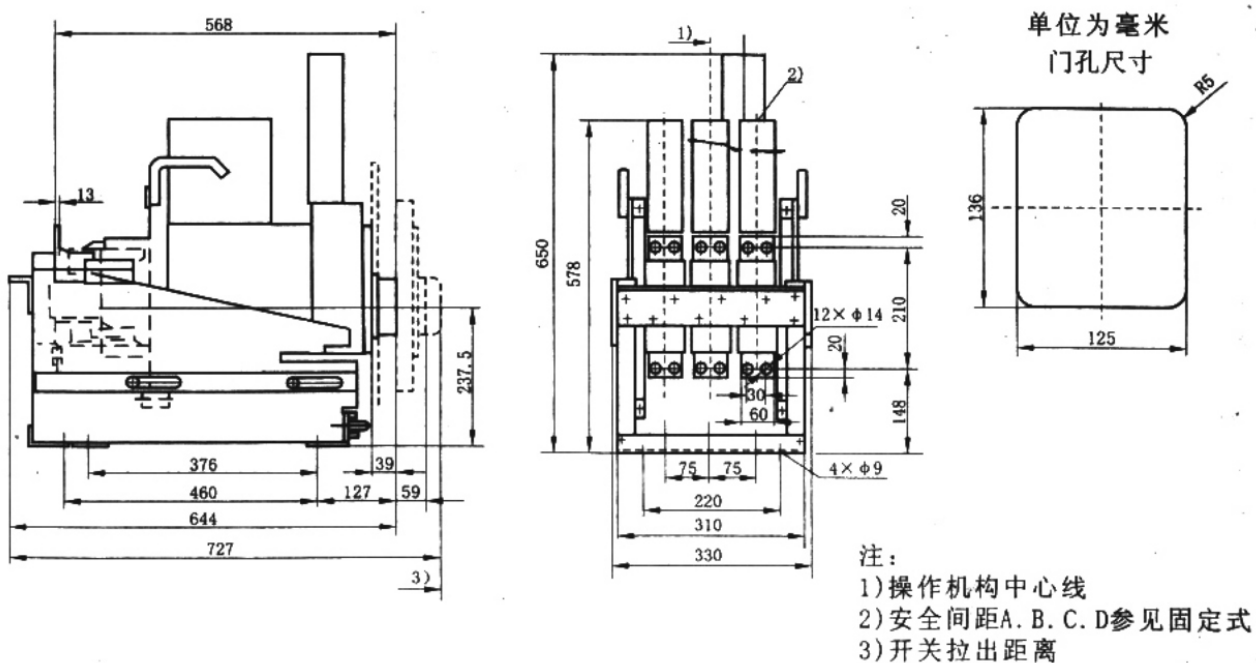
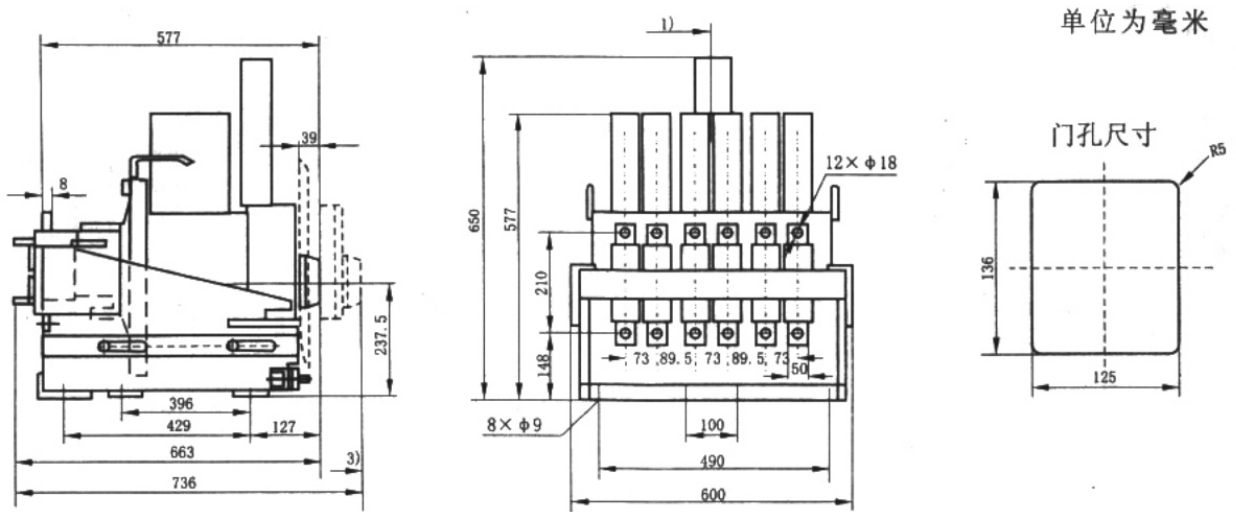


图23 RDW17-1900抽屉式外形及安装尺寸

8.7.6 RDW17-2000~2500抽屉式断路器外形及安装尺寸见图24

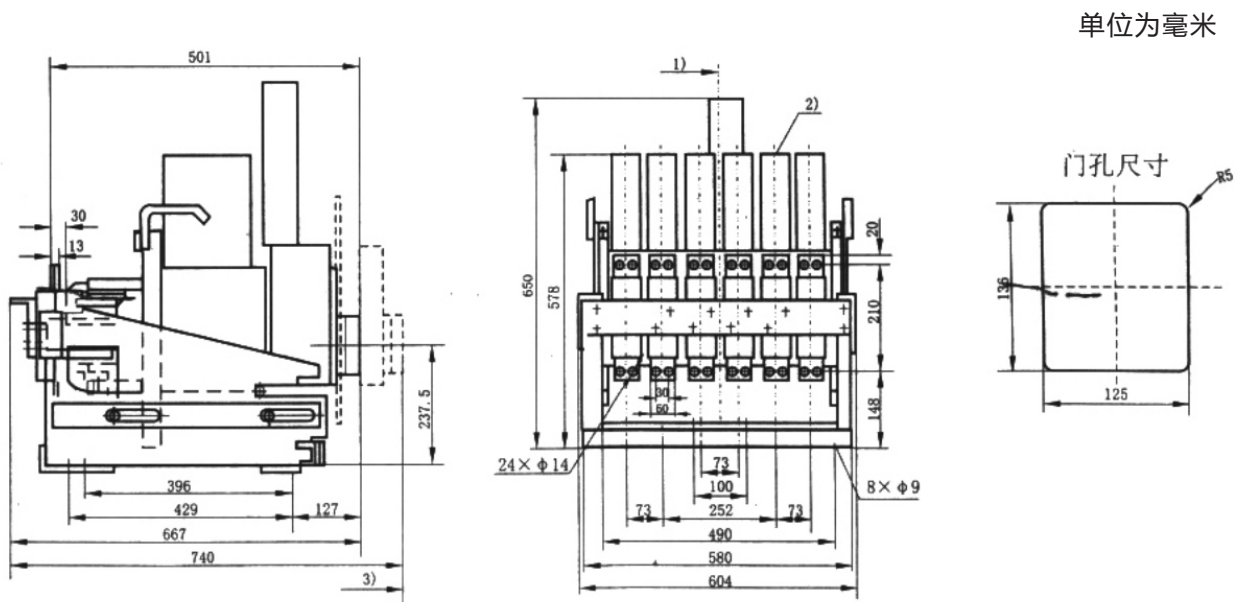


注:

- 1) 操作机构中心线
- 2) 安全间距A. B. C. D参见固定式
- 3) 开关拉出距离

图24 RDW17-2000~2500抽屉式外形及安装尺寸

8.7.7 RDW17-2900抽屉式断路器外形及安装尺寸见图25



注:

- 1) 操作机构中心线
- 2) 安全间距A. B. C. D参见固定式
- 3) 开关拉出距离

图25 RDW17-2900抽屉式外形及安装尺寸

8.7.8 RDW17-3200抽屉式断路器外形及安装尺寸见图26

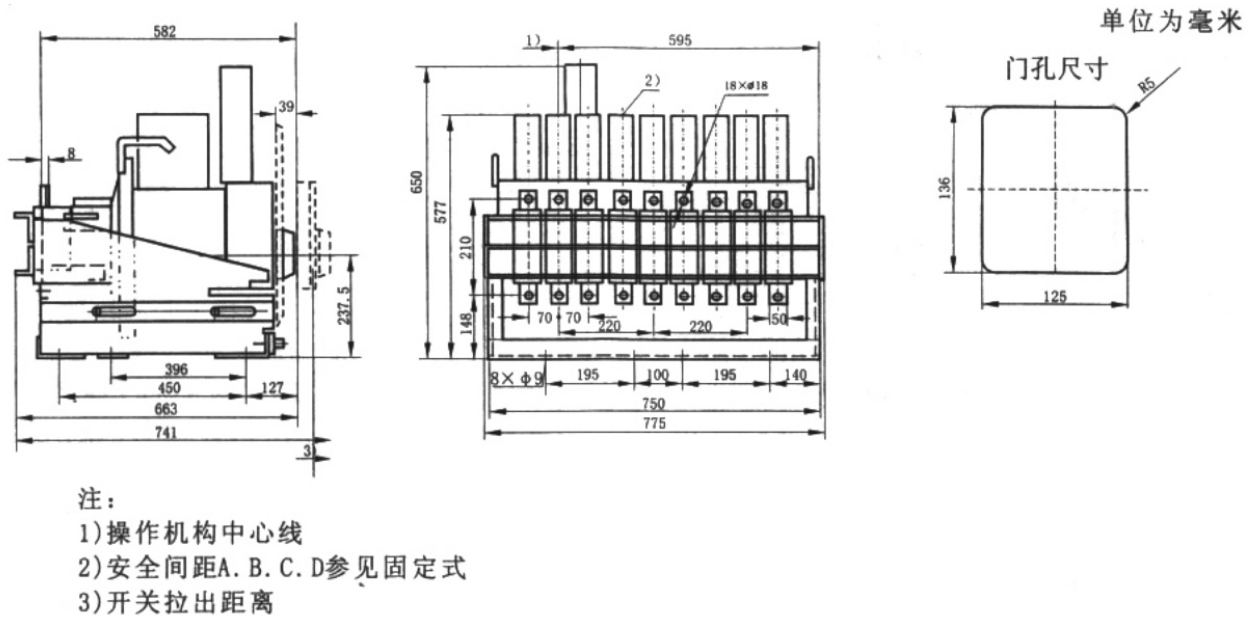


图26 RDW17-3200抽屉式外形及安装尺寸

8.7.9 RDW17-3900抽屉式断路器外形及安装尺寸见图27

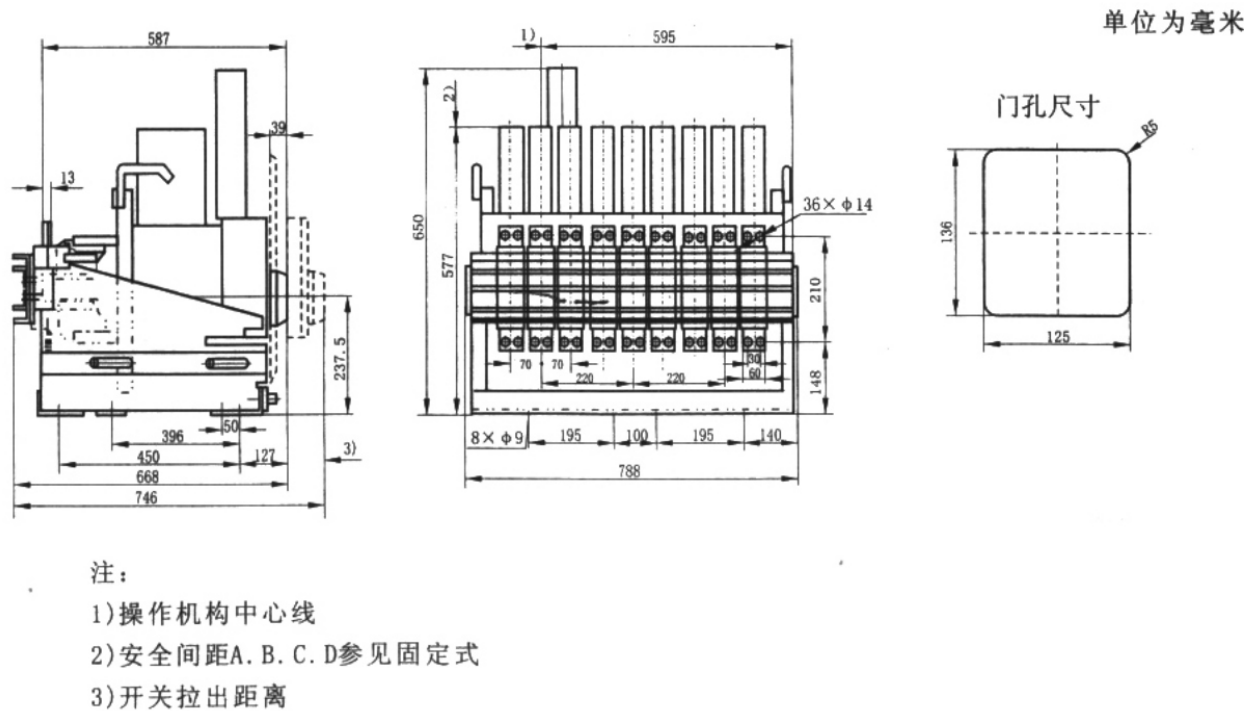
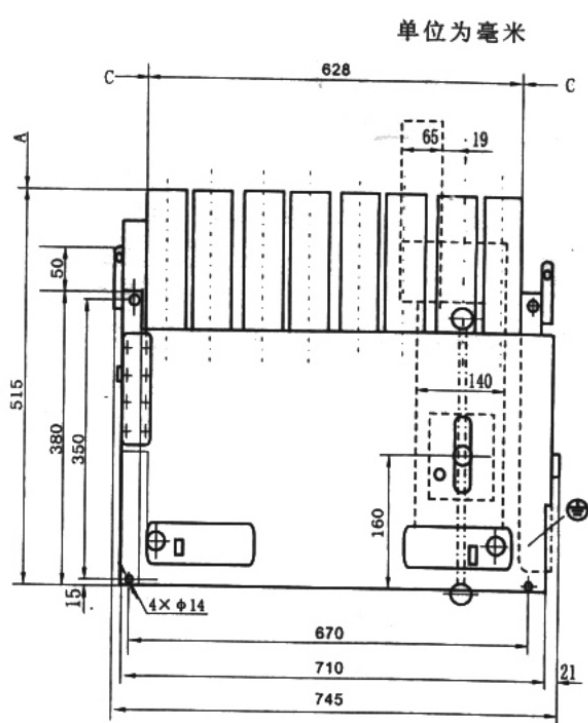
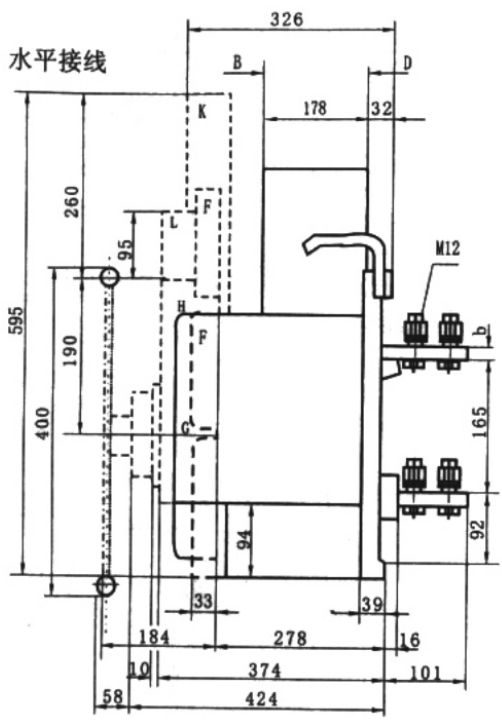
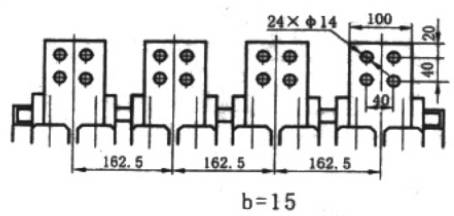
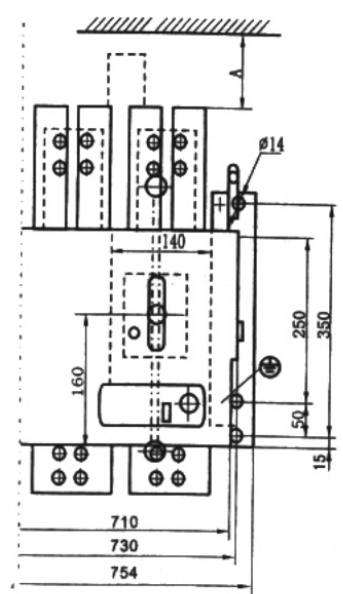
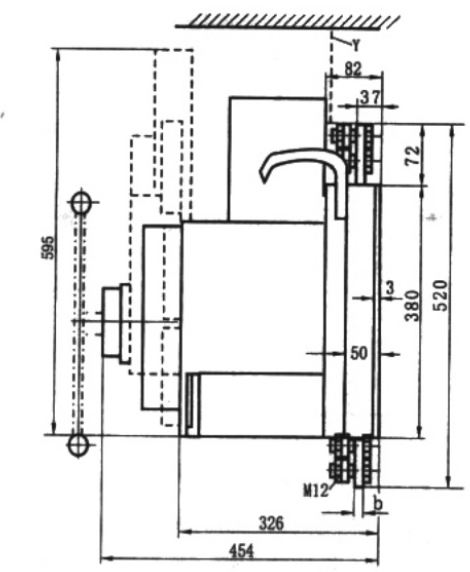


图27 RDW17-3900抽屉式外形及安装尺寸

8.7.11 RDW17-2000~2900四极固定式断路器外形及安装尺寸见图29

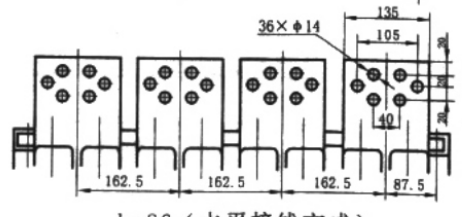


垂直接线 (注意: 绝缘隔板Y)



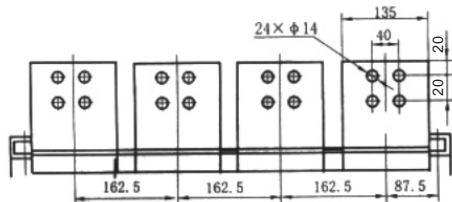
b=15

接线端尺寸 RDW17-2000/2500



b=20 (水平接线方式)

接线端尺寸 RDW17-2900



b=20 (垂直接线方式)
接线端尺寸DW17-2900

元件:

- F 辅助开关
- G SU控制装置
- H 正面操作机构
- K 电动机操作机构
- L 释能装置
- Y 用于垂直接线的绝缘隔板 (用户自备)

图29 RDW17-2000~2900四极固定式外形及安装尺寸

8.7.12 RDW17-630~1600四极抽屉式断路器外形及安装尺寸见图30

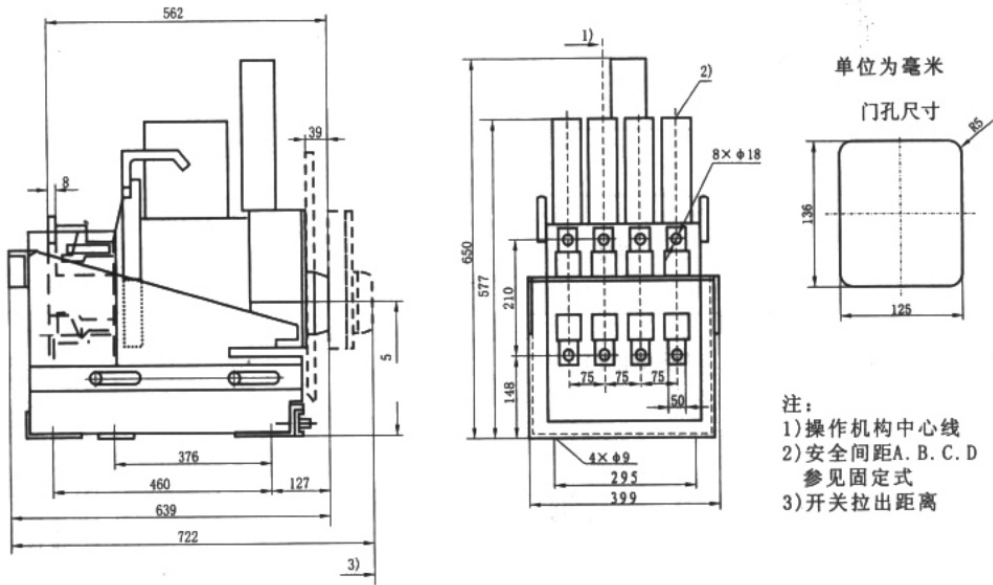


图30 RDW17-630~1600四极抽屉式外形及安装尺寸

8.7.13 RDW17-1900四极抽屉式断路器外形及安装尺寸见图31

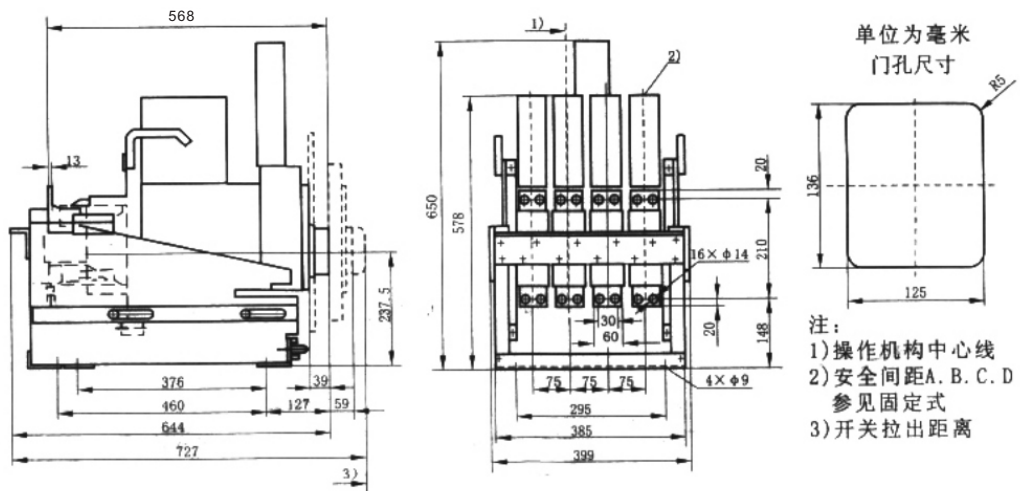


图31 RDW17-1900四极抽屉式外形及安装尺寸

8.7.14 RDW17-2000~2500四极抽屉式断路器外形及安装尺寸见图32

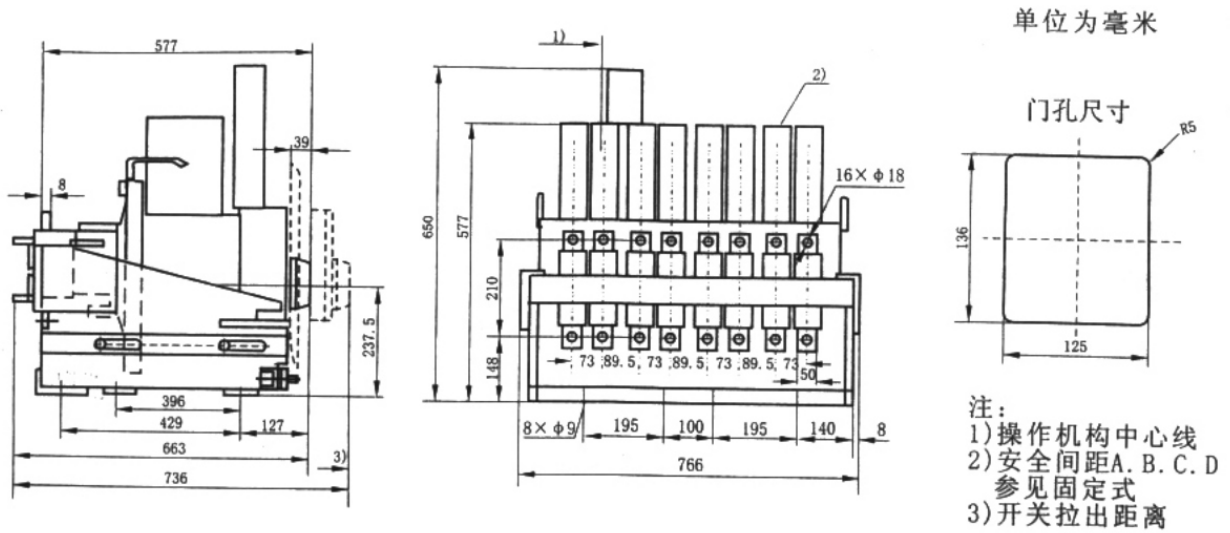


图32 RDW17-2000~2500四极抽屉式外形及安装尺寸

8.7.15 RDW17-2900四极抽屉式断路器外形及安装尺寸见图33

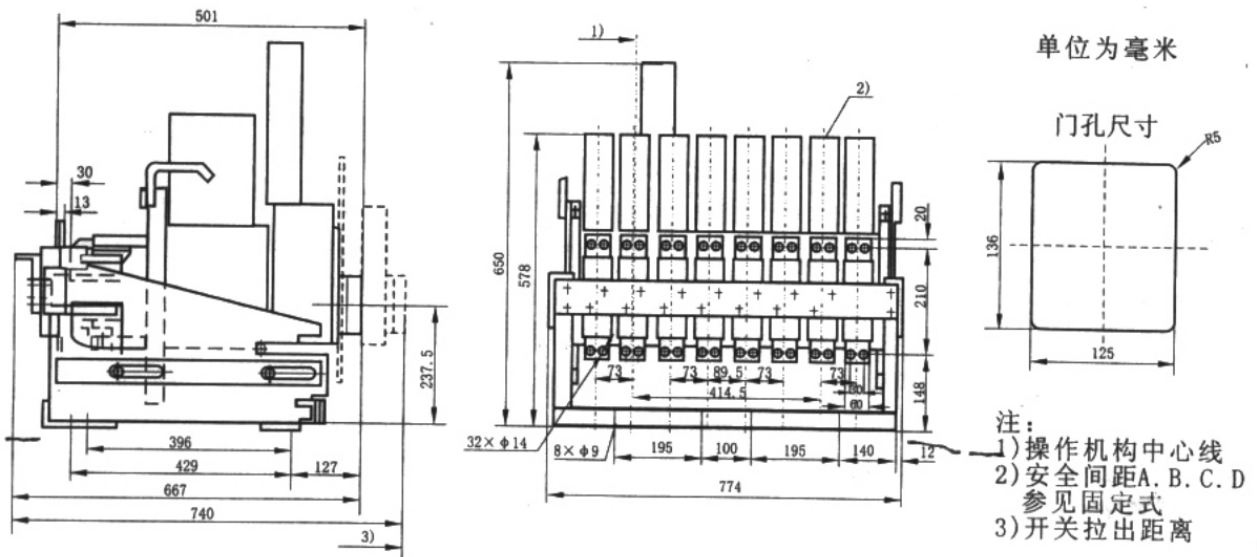


图33 RDW17-2900四极抽屉式外形及安装尺寸

9 安装、使用和维护

9.1 安装

9.1.1 断路器安装起吊时，应当把吊索正确钩挂在断路器两侧提手上，起吊时应尽可能使其保持垂直，避免磕碰以免造成内在的不易觉察的损伤而留下隐患。

9.1.2 安装前先检查断路器的规格是否符合使用要求。检查断路器各部分动作的可靠性，电流、电压脱扣器特性是否符合要求。闭合可靠。断路器在闭合和断开过程中其可动部分与弧罩等零件应无卡、碰现象。（注意：进行闭合操作时欠压线圈应通以额定电压或用螺钉紧固，以免造成误判）。

9.1.3 用500兆欧表检查断路器的极与极、极与外壳、极与安装面的绝缘电阻应不小于10MΩ，如低于10MΩ该产品不能使用，应与供应商联系及时调换。

9.1.4 安装时应严格遵守断路器的飞弧距离及安全间距。断路器必须垂直安装与平整坚固的低架或定架上并用螺栓紧固，以免由于安装平面不平使断路器或抽屉式支架受到附加力而引起变形。

9.1.5 抽屉式断路器安装时还必须检查主回路触刀座的配合和二次回路对应触头的配合情况是否良好，如发现由于运输等原因而产生偏移，应及时予以修正。

9.1.6 在进行电气联结前应先切断电源，确保电路中没有电压存在。

9.1.7 推荐连接导线的截面积与脱扣器的额定电流相适应见表13。以保证断路器能正常工作。

表13 连接铜排规格、数量及截面积

额定电流A	外接铜排规格	每极根数	截面积mm ²	额定电流A	外接铜排规格	每极根数	截面积mm ²
630	40×5	2	400	2000	100×5	3	1500
800	50×5	2	500	2500	100×5	4	2000
1000	60×5	2	600	2900	100×10	3	3000
1250	80×5	2	800	3200	120×10	3	3600
1600	100×5	2	1000	3900	120×10	4	4800
1900	100×5	3	1500	—	—	—	—

9.1.8 用户应考虑到预期短路电流对母排之间可能产生强大的电动力而影响到断路器的进出线端，故必须用强度足够的绝缘板条接断路器处对母排予以紧固。

9.1.9 用户对断路器进行可靠的保护接地，固定式断路器的接地处标有明显的接地标记(⊕)，抽屉式断路器的接地借助抽屉支架来实现。

9.1.10 按线路图联结好控制装置和信号装置，在闭合操作前必须安装好灭弧罩，插好隔弧板0。

9.1.11 对四极断路器，安装联接母排时，应特别注意“N”极。

9.2 维护

9.2.1 断路器使用时应将磁铁工作极面上的防锈油揩净保持清洁。

9.2.2 各转动轴及磨擦部分必须定期添加润滑油。

9.2.3 断路器在使用过程中要定期检查，以保证使用的安全性和可靠性。

9.2.3.1 定期轻刷灰尘，一保持断路器的绝缘水平。

9.2.3.2 定期对触头系统进行检查。（注意：检查时应使断路器处于隔离位置）

a) 检查弧触头的烧损程度，如果动、静弧触头刚接触是主触头的开距小于2mm，必须更新调整或更换弧触头；

b) 检查主触头的点磨损程度，若大限主触头上有小的金属颗粒形成则应及时铲除并修复平整；如发现主触头超程小于4mm，必须重新调整，如主触头上的银合金厚度小于1mm时，必须更换触头；

c) 检查软联结断裂情况，去掉折断的带层。若长期使用后软联结折断情况严重(接近二分之一)，则应及时更换。

9.2.4 当断路器分断短路电流后，除必须检查触头系统外，还必须清除灭弧罩两壁烟痕及检查灭弧栅片烧损情况，如严重应更换灭弧罩。

10、订货须知

由于本系列断路器规格较多，如用户在订货时，不填写清楚将会造成不必要的麻烦，用户在订货时请在后面订货规范表上根据需要打上“√”记号或填上具体规格。

我公司将以优质的服务态度为广大用户做好售后服务工作！

附录
订 货 规 范 表

用户名称 _____		订货台数 _____ 台		订货编号 _____		日期 _____	
型 号	RDW17- <input style="width: 80px;" type="text"/>	<input type="checkbox"/> 抽屉式 <input type="checkbox"/> 固定式 <input type="checkbox"/> 三极 <input type="checkbox"/> 四极					
额定工作电压	<input type="checkbox"/> 400V <input type="checkbox"/> 690V	额定电流 <input style="width: 60px;" type="text"/> A		整定电流 <input style="width: 60px;" type="text"/> A			
操作方式 (任选一种)	<input type="checkbox"/> a 正面手动直接操作	电动机电压 <input type="checkbox"/> AC380V <input type="checkbox"/> AC220V <input type="checkbox"/> DC220V <input type="checkbox"/> DC110V			电动机电压和释能电磁铁电压可共同或分别选择		
	<input type="checkbox"/> b 正面手动快速操作	释能电磁铁电压 <input type="checkbox"/> AC380V <input type="checkbox"/> AC220V <input type="checkbox"/> DC220V <input type="checkbox"/> DC110V					
电压脱扣器 (最多选装二只，可装双分励)	欠压脱扣器 (r)		分励脱扣器 (a)		闭锁电磁铁 (t)		
	<input type="checkbox"/> 瞬时	<input type="checkbox"/> 延时 <input style="width: 30px;" type="text"/> s	<input type="checkbox"/> 分励1	<input type="checkbox"/> 分励2	<input type="checkbox"/> AC380V <input type="checkbox"/> AC220V <input type="checkbox"/> DC220V <input type="checkbox"/> DC110V		
	<input type="checkbox"/> AC380V <input type="checkbox"/> AC220V	<input type="checkbox"/> AC380V <input type="checkbox"/> AC220V	<input type="checkbox"/> AC380V <input type="checkbox"/> AC220V <input type="checkbox"/> DC220V <input type="checkbox"/> DC110V	<input type="checkbox"/> AC380V <input type="checkbox"/> AC220V <input type="checkbox"/> DC220V <input type="checkbox"/> DC110V			
过电流脱扣器 (任选一种，也可提供无过电流脱扣器型式)	<input type="checkbox"/> b+s - 脱扣器 <input type="checkbox"/> b+s - ZZ脱扣器		脱扣器整定值范围 b <input style="width: 40px;" type="text"/> A S—ZZ <input style="width: 40px;" type="text"/> kA s <input style="width: 40px;" type="text"/> kA		<input type="checkbox"/> s - 脱扣器 <input type="checkbox"/> s - ZZ脱扣器		
过电流脱扣器带锁扣型式 (任选一种)	<input type="checkbox"/> 过载长延时带锁扣和信号及短路瞬时 <input type="checkbox"/> 过载长延时及短路瞬时带锁扣和信号 <input type="checkbox"/> 短路瞬时带锁扣		<input type="checkbox"/> 过载长延时带锁扣和信号及短路短延时 <input type="checkbox"/> 过载长延时带锁扣及短路瞬时带锁扣和信号 <input type="checkbox"/> 短路瞬时带锁扣和信号				
机械联锁装置	<input type="checkbox"/> 适用于固定和抽屉式断路器 (供用户选用)						
抽屉式带绝缘隔离装置	<input type="checkbox"/> 适用于抽屉式断路器结构尺寸1.2 (供用户选用)						
主回路进出线方式	<input type="checkbox"/> 垂直进出线		<input type="checkbox"/> 水平进出线				
辅助开关	<input type="checkbox"/> 常供：二常开二常闭2只		特殊： <input type="checkbox"/> 常开 <input type="checkbox"/> 常闭 <input type="checkbox"/> 只				
备 注	注1：表中内容请用户参照说明书在□内打“√”或填写。 注2：用户有特殊要求订货时请来人来函与公司技术部联系。 注3：操作方式d有a功能，c有b功能。 注4：电压脱扣器组合：欠压+分励，分励+分励，释能电磁铁+欠压，释能电磁铁+分励。						

尊敬的顾客：

2018年8月第三版

为了保护我们的环境，当本产品的寿命终了时，请您做好产品或其零部件材料的回收工作，对于不能回收的材料也请做好处理，非常感谢您的合作与支持。

人民电器集团有限公司

合格证

名称： 万能式断路器

型号： RDW17系列

检验员： 检 7

日期： 见产品标识码或二维码

产品符合GB/T 14048.2标准，经检验合格，准许出厂。

人民电器集团有限公司
浙江人民电器有限公司(生产厂)

注意：对于本手册的内容，若因技术升级或采用更新的生产工艺，人民电器有权随时更改、变动，不再另作说明。

人民电器集团有限公司

生产厂：浙江人民电器有限公司

地址：浙江省乐清市柳市柳乐路555号

客服热线：400 898 1166

官方网址：www.chinapeople.com

