

DZL25系列漏电断路器

产品概述



DZL25系列漏电断路器主要适用于交流50Hz,额定工作电压为380V, 额定电流至250A的配电网中,用来对人进行间接接触保护,也可用来防止因设备绝缘损坏,产生接地故障电流而引起的火灾危险。并可用分配电能和保护线路及电源设备的过载及短路,还可作为线路的不频繁转换和电动机的不频繁启动之用。

产品符合: GB/T 14048.2 标准。

选型指南

DZL25	250	4	90	1
产品型号	壳架电流	极数	脱扣器方式	保护类型
漏电断路器	250;250A	4: 四极; 出厂默认为三极四线	30:表示双金属复式脱扣器 (DZL25-250)	1:表示配电保护用

正常工作条件和安装条件

- 海拔: 安装地点的海拔不超过2000m
- 周围空气温度: 周围空气温度上限不超过+40°C; 周围空气温度24h的平均值不超过+35°C。周围空气温度下限不低于-5°C。
- 湿度: 最高温度为+40°C时, 空气的相对湿度不超过50%, 在较低的温度下可以允许有较高的相对湿度, 例如20°C时达90%, 对由于温度变化偶尔产生的凝露应采取特殊的措施。
- 污染等级: 3
- 安装条件: 安装在无冲击振动及无雨雪侵袭的地方; 上接线端子接电源侧, 下接线端子接负载侧; 与垂直面的倾斜度不超过5。。
- 安装类别: III。
- 电磁环境: 适用于环境B
- 漏电断路器安装场所附近的外磁场在任何方向不超过地磁场的5倍。

结构与工作原理

结构

本系列漏电断路器系电流动作型电子式漏电断路器, 主要部件有: 主开关(带过载和短路保护的断路器)、零序电流互感器, 电子控制部分、漏电脱扣器、试验装置组成。全部零件安装在一个塑料外壳中。

工作原理

当被保护电路中出现过载或短路时, 液压式脱扣器或双金属复式脱扣器完成延时或瞬时脱扣动作而使漏电断路器分闸, 从而切断电源起到过载或短路保护作用。当被保护电路中有漏电或人身触电时, 只要剩余电流(漏电流)达到额定剩余动作值, 零序电流互感器的二次绕组的输出信号使可控硅触发导通, 并通过漏电脱扣器使漏电断路器动作, 从而切断电源, 起到漏电和触电保护作用。工作原理见图1。

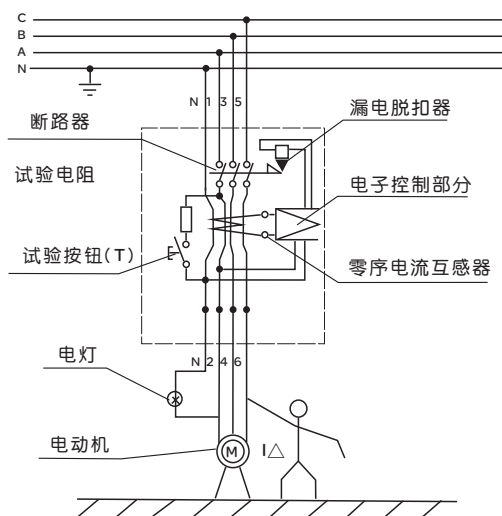


图1工作原理图 (严禁带负荷操作试验按钮)

技术参数

漏电断路器基本参数见表1

表1

产品型号	壳架等级 额定电流 $I_n(A)$	额定工作 电压 $U_e(V)$	额定频率 (Hz)	极数	额定电流 $I_n(A)$	额定剩余 动作电流 $I_{\Delta n}(mA)$	额定短路 分断能力	额定剩余 接通分断 能力 $I_{\Delta n}$	剩余电流 最大分断 时间(s)
DZL25-250	250	380	50	4	100、120、 150、160、 180、200、 250	50	见表3	见表3	见表2
						100			
						200			
						300			
						500			

注：额定剩余不动作电流 $I_{\Delta no}=0.5I_{\Delta n}$

表2

剩余电流	$I_{\Delta n}$	$2I_{\Delta n}$	$5I_{\Delta n}^{1)}$	$10I_{\Delta n}^{2)}$
最大分断时间/s	0.1	0.1	0.04	0.04

1)对于 $I_{\Delta n} \leq 30mA$ 的漏电断路器， $5I_{\Delta n}$ 可用0.25A取代。
2)按注1)采用0.25A时，则 $10I_{\Delta n}$ 为0.5A。

额定短路分断能力、额定剩余接通能力应不低于表3的规定

表3

产品型号	额定极限短路分断能力 $I_{cu}(kA)$	额定运行短路分断能力 $I_{cs}(kA)$	额定剩余接通分断能力 $I_{\Delta m}(kA)$	飞弧距离(mm)
DZL25-250	10	8	3	<100

DZL25系列漏电断路器

操作循环次数与试验参数应符合表4的规定

表4

产品型号	试验次数			操作循环次数
	有载	无载	总计	
DZL25-250	1000	7000	8000	120次/小时

过电流脱扣器的保护特性

短路保护特性

断路器短路保护电流带定值见表5

表5

型号	配电保护用	脱扣时间	起始状态
DZL25-250	10I _n 120%	<0.2s脱扣	冷态

漏电断路器过电流脱扣器反时限断开动作特性见表6。

表6

周围空气温度	约定时间/h	所有相极通电	起始状态
30°C±2	约定不脱扣电流 1.05 I _n	2a	冷态
	约定脱扣电流 1.30 I _n	2a	热态
2a当I _n >63A时, 为2h			

外形及安装尺寸

本系列漏电断路器的外形尺寸和安装尺寸符合表7及图2要求。

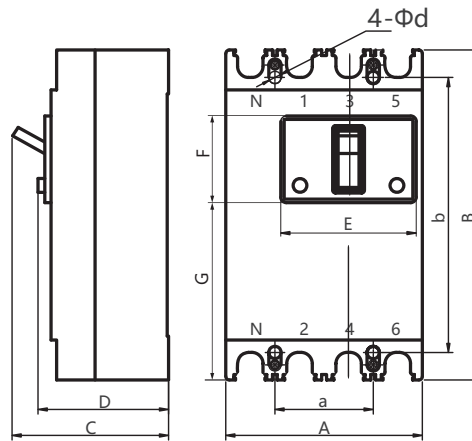


图2 四极漏电断路器外形尺寸和安装尺寸

表7

产品型号	极数	外形尺寸(mm)							安装尺寸(mm)			扭矩(N·m)
		A	B	C	D	E	F	G	a	b	安装孔 φ d	接线螺钉规格M8
DZL25-250	4	143	240	107	94	83	107	129	70	200	φ 5	10

订货须知

用户订货时必须说明：

- 漏电断路器的名称及型号；
- 漏电断路器的额定电流(A)；
- 漏电断路器的额定剩余动作电流(mA)，客户未注明时产品出厂为100mA；
- 漏电断路器的保护种类；
- 极数(四极，客户未注明时产品为三极四线)；
- 数量。

例如：订购DZL25-250漏电断路器，四极，配电保护用，额定电流200A，额定剩余动作电流300mA，数量50台。

可写为：DZL25-250/4301 200A, 300mA, 50台。