

产品概述

HS1 1FH系列开启式开关，其额定工作频率为50Hz，额定工作电压交流400V，额定工作电流至400A，在工业企业的配电设备中，用来接通及分断额定电流的交流电路或作隔离开关用。



选型指南

HS1	FH	100	3	8	胶板
产品型号	开关类型	壳架电流	极数	接线方式	底板类型
双投转换式刀开关	带保护罩	100 200 400	3:三极 4:四极	8:板前接线	胶板 玻板

正常工作条件和安装条件

- 周围空气温度：上限值不超过+40℃，下限值不低于-5℃，24h内的平均值不超过+35℃；
- 安装地点海拔高度：不超过2000m；
- 大气条件：大气相对湿度在周围空气温度为+40℃时不超过50%，在较低温度下可以有较高的相对湿度；例如20℃时，相对湿度为90%，并考虑到因温度变化发生在产品表面上的凝露的消除；
- 污染等级：3级；
- 安装类别：III、IV类；
- 安装条件：应垂直安装在无显著摇动和冲击振动及雨雪侵袭的地方，同时安装地点应无爆炸危险介质，且介质中无足以腐蚀金属和破坏绝缘的气体和尘埃。

主要技术数据

刀开关主要技术数据见表1

表1

额定工作电压(V)	额定绝缘电压(V)	额定冲击耐受电压(V)	约定发热电流(A)	额定短时耐受电流(kA)	电寿命(次)	机械寿命(次)	操作力(N)
400	690	8000	100	6	500	5000	≤300
			200	10	500	5000	≤300
			400	20	300	5000	≤400

HS11FH系列防护型开启式刀开关

外形及安装尺寸

HS11FH外形尺寸及安装尺寸见表2，相关图样见图1

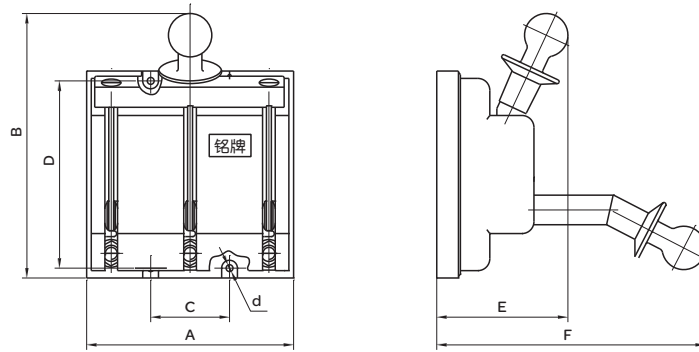


图1

表2

型号	外形尺寸				安装尺寸		安装孔径
	A	B	E	F	C	D	d
HS11FH-100A	190	275	130	260	70	220	7
HS11FH-200A	190	275	130	260	70	220	7
HS11FH-400A	220	330	150	320	80	260	7

订货须知

订货单位须注明开关的型号规格、电压等级、电流等级、极数及数量等，特殊订货请联系我公司有关技术部门。
例如：HS11FH-400/3 400V 20台。