

使用说明书

CJX2-115~630交流接触器

符合标准：GB/T 14048.4

产品安装使用前，请仔细阅读使用说明书，
并妥善保管，以备查阅。

警告

- 1、使用中，请勿触摸通电部位(导体、端口)，否则会造成严重后果；
- 2、保养或检查本产品时，必须切断电源。否则会造成触电危险；
- 3、卸掉灭弧盖后，请勿使用本产品，会有火灾、短路、触电等危险。

注意

- 1、安装本产品前阅读本说明书。并按照说明书上的内容正确安装使用本产品。
- 2、错误的安装会使产品不能正常运行或发生事故。
- 3、必须选用适合本产品的电缆和接线端子，否则会发生过热或火灾。
- 4、产品断开电源后，不要立即触摸，待冷却后再进行处理。

1、适用范围

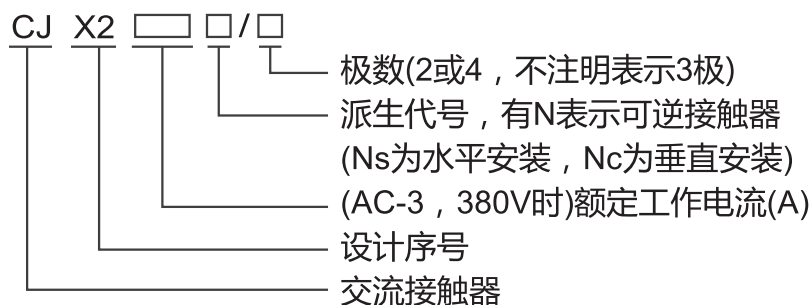
CJX2 系列交流接触器(以下简称接触器),主要用于交流50Hz(或60Hz)，额定工作电压至690V，额定工作电流至630A的电路中，供远距离接通和分断电路之用，并可与适当的热过载继电器组合，以保护可能发生操作过负荷的电路。

产品符合：GB/T14048.4 IEC60947-4-1、标准。

2、正常工作条件和安装条件

- 2.1 周围空气温度为： $-5^{\circ}\text{C} \sim +40^{\circ}\text{C}$ ，24 小时内其平均值不超过 $+35^{\circ}\text{C}$ ；
- 2.2 海拔高度：不超过2000m；
- 2.3 大气条件：在 $+40^{\circ}\text{C}$ 时空气相对湿度不超过50%；在较低温度下可以有较高的相对湿度，最湿月的月平均最低温度不超过 $+25^{\circ}\text{C}$ ，该月的月平均最大相对湿度不超过90%，并考虑因温度变化发生在产品上的凝露；
- 2.4 污染等级：3级；
- 2.5 安装类别：Ⅲ类；
- 2.6 安装条件：安装面与垂直倾斜度不大于 $\pm 5^{\circ}$ ；
- 2.7 冲击振动：产品应安装和使用在无显著摇动、冲击和振动的地方。

3、型号及其含义



4、主要参数及技术性能

4.1 接触器的主要规格

- 4.1.1 按电流等级分为：115A、150A、185A、225A、265A、330A、400A、

500A、630A。

4.1.2 接触器线圈额定控制电源电压 U_s 分为：交流50Hz, 110V、127V、220V、380V、415V、440V，特殊电压可与我公司联系定做。

4.2 接触器的主要技术参数

4.2.1 动作特性

吸合电压 $85\% \sim 110\% U_s$ ；

释放电压CJX2-115~265为 $20\% \sim 75\% U_s$ ，其余的为 $10\% \sim 75\% U_s$ 。

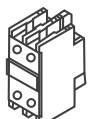
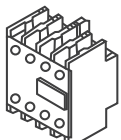
4.2.2 接触器的主要参数及技术性能指标见表1

表 1

接触器 型号	约定 发热 电流 A	额定工作电流 A			可控制的三相鼠笼型电 动机的最大功率 kW			每小 时操 作循 环数 次/h (AC-3)	AC-3 电寿命 万次	机械 寿命 万次	选用的熔断器 (SCPD)	
		AC-3			AC-3						型号	额定 电流
		380V	660V	1000V	380V	660V	1000V					
CJX2-115	200	115	86	46	63	80	63	1200	120	1000	RT16-2	250
CJX2-150	200	150	108	50	80	100	75				RT16-2	355
CJX2-185	275	185	118	71	100	110	100	600	100	600	RT16-3	425
CJX2-225	275	225	137	90	110	129	132				RT16-3	500
CJX2-265	315	265	170	112	132	160	160				RT16-3	630
CJX2-330	380	330	235	155	180	220	200				RT16-4	800
CJX2-400	450	400	303	200	200	280	250		80	600	RT16-4	800
CJX2-500	630	500	353	232	250	335	300				RT16-4	1000
CJX2-630	800	630	462	331	335	450	475				RT16-4	1250
											RT16-4	1250

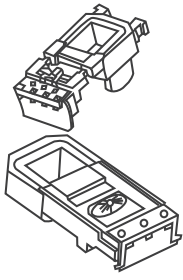
4.2.3 辅助触头组的型号规格及参数见表2

表 2

辅助触头 组型号	触头数量		额定绝缘 电 压 V	控制容量	简图
	常开(NO)触头数量	常闭(NC)触头数量			
F4-11	1	1	690	AC-15 360VA DC-13 33W	
F4-20	2	0			
F4-02	0	2			
F4-22	2	2			
F4-13	1	3			
F4-40	4	0			
F4-04	0	4			
F4-31	3	1			

4.3 线圈主要规格代号见表3

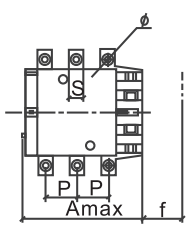
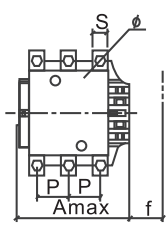
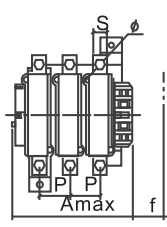
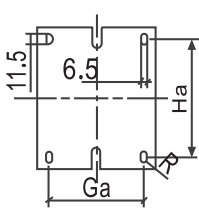
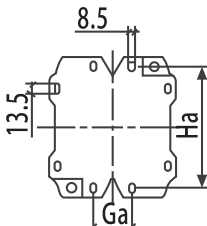
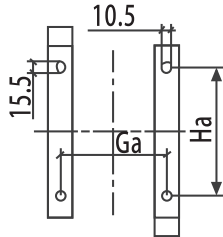
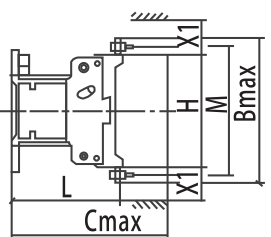
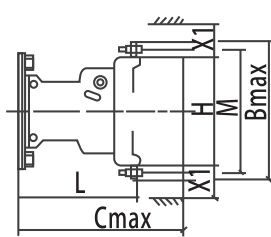
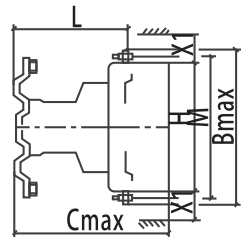
表 3

线圈代号 接触器型号	工作电压V AC-115~225:50Hz AC-265~630:40~400Hz						简图
	110	127	220	380	功率 VA		
					起动	保持	
CJX2-115、150	FF110	FF127	FF220	FF380	660	61	
CJX2-185/225	FG110	FG127	FG220	FG380	966	70	
CJX2-265	FH110	FH127	FH220	FH380	840	116	
CJX2-330	FH1102	FH1272	FH2202	FH3802	840	9	
CJX2-400	FJ110	FJ127	FJ220	FJ380	1380	16	
CJX2-500	FK110	FK127	FK220	FK380	1380	24	
CJX2-630	FL110	FL127	FL220	FL380	2076	21	

5、外形及安装尺寸

接触器的外形尺寸与安装尺寸应符合表4的规定。

表 4

CJX2-115~330	CJX2-400~500	CJX2-630
		
		
		

mm	CJX2-115		CJX2-150		CJX2-185		CJX2-225		CJX2-265		
	三极	四极	三极	四极	三极	四极	三极	四极	三极	四极	
A	167	204	167	204	171	211	171	211	202	247	
B	163	163	171	171	174	174	197	197	203	203	
C	172	172	172	172	183	183	183	183	215	215	
P	37	37	40	40	40	40	48	48	48	48	
S	20	20	20	20	20	20	25	25	25	25	
φ	M6	M6	M8	M8	M8	M8	M10	M10	M10	M10	
f ^①	131	131	131	131	131	131	131	131	147	147	
M	147	147	150	150	154	154	174	174	178	178	
H	124	124	124	124	127	127	127	127	147	147	
L	107	107	107	107	113.5	113.5	113.5	113.5	141	141	
X1 ^② 200~500V 660~1000V	10	10	10	10	10	10	10	10	10	10	
	15	15	15	15	15	15	15	15	15	15	
Ga	80								96		
Ha	110~120								110~120		
mm	CJX2-330		CJX2-400			CJX2-500			CJX2-630		
	三极	四极	二极	三极	四极	二极	三极	四极	二极	三极	四极
A	213	261	213	213	261	233	233	288	309	309	389
B	206	206	206	206	206	238	238	238	304	304	304
C	220	220	220	220	220	233	233	233	256	256	256
P	48	48	48	48	48	55	55	55	80	80	80
S	25	25	25	25	25	30	30	30	40	40	40
φ	M10	M10	M10	M10	M10	M10	M10	M10	M12	M12	M12
f ^①	147	147	146	146	146	150	150	150	181	181	181
M	181	181	181	181	181	208	208	208	264	264	264
H	158	158	158	158	158	172	172	172	202	202	202
L	145	145	145	145	145	146	146	146	155	155	155
X1 ^② 200~500V 660~1000V	10		15					20		30	
	15		20					30		40	
Ga	96		80					140	180		240
Ha	110~120		170~180					180~190			
注：											
①装卸线圈所需的最小距离。											
②根据工作电压和分断能力确定的飞弧距离。											

6、结构特点

6.1 接触器主要由灭弧系统、接触系统、基座、磁系统 (包括铁心、线圈) 组成, 参见图1。

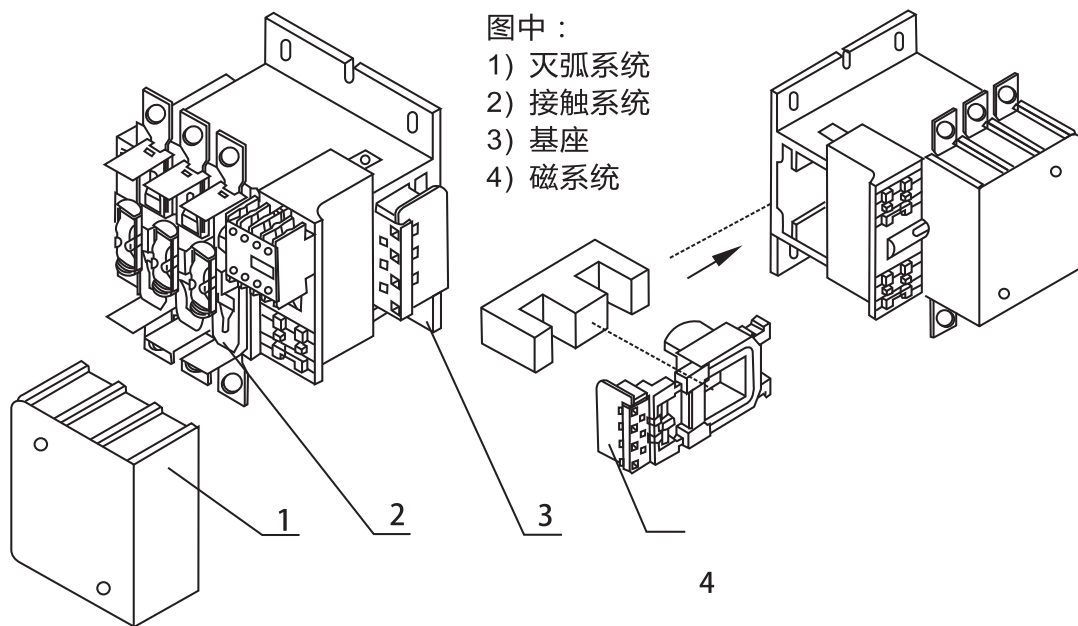


图1 CJX2-115~265接触器的总体结构示意图

6.2 接触器的接触系统为直动式、双断点布置,下基座采用铝合金型材,线圈为塑料封装结构,且线圈与磁轭组装成一体,可从接触器中直接取出或装入,使用、维修极为方便。见图1。

6.3 接触器线圈内有一对常开触头,可作为自锁触头或信号触头用;另外,可加装两个辅助触头组共8对触头,见图2。辅助触头组合情况见表2。

6.4 接触器飞弧距离小。如CJX2-115~330 飞弧距离仅为10mm(200~500V),仅为其它同容量接触器的六分之一左右。用于成套设备可减小占用空间,是电控设备中优良的配套元件。

6.5 可以采用积木式安装方式加装辅助触头组、空气延时头及其它附件见图2。

6.6 接触器可加装横向或竖向机械联锁,并可实现垂直安装的二台接触器互相联锁。

6.7 可派生二、四极接触器。

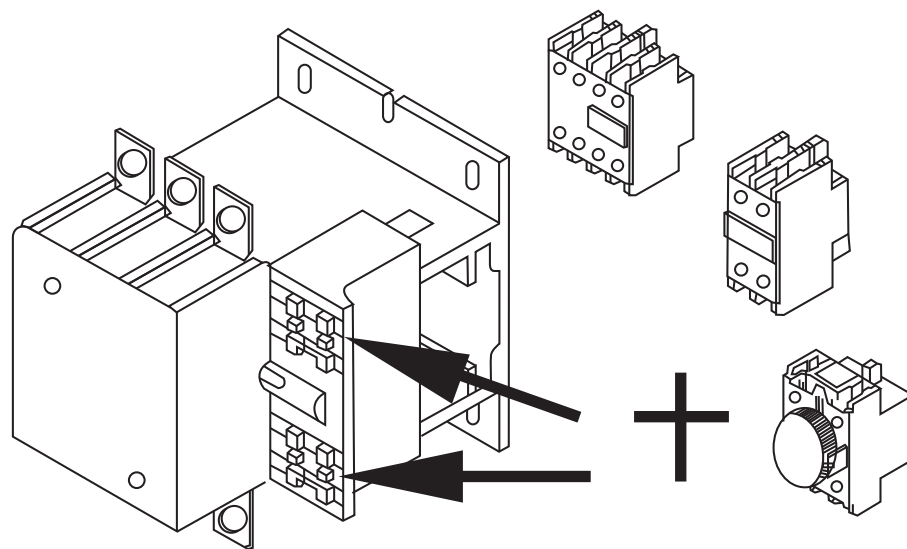


图2 接触器可以采用积木式安装方式如装辅助触头组、空气延时头及其它附件

7、安装使用及维护

- 7.1 安装前应检查线圈的额定电压、频率是否与电源相符。
- 7.2 接触器主电路的连接导体必须采用带预制端头的导线或铜母线，其截面应符合有关标准的规定。
- 7.3 接线螺钉应拧紧，检查接线正确无误后，应在主触头不带电的情况下，先使吸引线圈通电分合数次，试验动作可靠后才能投入使用。
- 7.4 使用时如发现有不正常噪音，可能是铁心极面上有污物，请擦净极面。
- 7.5 在接触器的主电路断电后才允许取下灭弧罩，使用时必须装好灭弧罩。
- 7.6 接触器左右两侧的连杆(黄色)以及加装在连杆上的辅助触头组的触头支持不允许直接下压，以免造成零件损伤。
- 7.7 在使用过程中，触头表面可不必修理，如确须修理时可用锉刀，禁用砂布。
- 7.8 接触器线圈、铁心的温度较高，最高可达130℃，使用中请勿用手触摸。
- 7.9 接触器的主回路进线端的标志为1/L1，3/L2，5/L3，7/L4，出线端的标志为2/T1，4/T2，6/T3，8/T4。
- 7.10 接触器的线圈和触头属于易损件，可单独订购，以备更换。
- 7.11 使用中，应经常检查产品各部件，要求可动部分不卡住，紧固件无松脱，确保安全可靠。零部件如有损坏，应及时更换。

8、保质期

接触器的保质储存期为自出厂之日(见产品合格证或生产批号)起18个月，储存温度为-25℃~+40℃，且不得受雨雪侵袭和阳光直射。产品储存处应通风干燥，超过储存期的产品必须重新检查。如因储存不当或超过储存期未经检查就使用而出现质量问题，按有关质量法规处理。

9、故障分析与排除

接触器的常见故障、可能原因及处理方法见表5。

表 5

故障现象	可能原因	处理办法
一、吸不上或吸不足 (限触头已闭合而铁芯尚未完全闭合)	1、电源电压过低或波动过大 2、操作回路电源容量不足或发生断线、配线错误及控制触头接触不良 3、线圈技术参数与使用条件不符 4、产品本身受损(如线圈断线或烧毁，机械可动部分卡住等)	1、调高电源电压 2、增加电源容量，更换线路，修理控制触头。 3、更换线圈或接触器 4、更换线圈，排除卡住故障，修理受损零件或更换接触器
二、不释放或释放缓慢	1、触头熔焊 2、机械可动部分卡住 3、铁芯极面有油污或尘埃粘着	1、排除熔焊故障，修理或更换触头 2、排除卡住现象，修理受损零件 3、清理铁芯极面

续表 5

故障现象	可能原因	处理办法
三、线圈过热或烧损	1、电源电压过高或过低 2、线圈技术参数(如额定电压、频率、通电持续率及适用工作制等)与实际使用不符 3、运动部分卡住 4、铁芯极面不平或尘埃粘着	1、调整电源电压 2、更换线圈或接触器 3、排除机械卡住现象 4、清除极面或更换铁芯
四、电磁铁(交流)噪声大	1、电源电压过低 2、磁系统歪斜或机械上卡住,使铁芯不能吸平 3、铁芯极面生锈或因异物侵入铁芯极面 4、短路环断裂或铁芯极面磨损过度不平	1、提供操作回路电压 2、调整磁系统或排除机械卡住现象 3、清理极面 4、更换铁芯
五、触头熔焊	1、操作频率过高或产品过负载使用; 2、负载侧短路 3、操作回路电压过低或机械上卡住,致使吸合过程中有停滞现象,触头停顿在刚接触的位置上。	1、调整合适的接触器 2、排除短路故障,更换触头 3、提高操作电源电压,排除机械卡住故障,使接触器吸合可靠。

10、保修说明及售后服务

在用户遵守保管和使用条件下,本公司生产的产品,自生产日期(以产品合格证或产品上标明的日期为准)起十八个月内或者从购买之日起(以发票开据日期为准)十二个月内,产品因制造质量问题而发生损坏或不能正常工作时,本公司责任无偿修理或更换。但是,在下述情况下引起的故障,即使在保修期内亦作有偿修理或有偿更换:

- a) 产品的使用情况不符合标准规范要求;
- b) 自行改装及不适当的维修等原因;
- c) 地震、火灾、雷击、异常电压,其他不可抗拒的自然灾害等原因。

11、订货须知

11.1 订货时必须指出:

- 11.1.1 接触器完整的名称,型号;
- 11.1.2 线圈的额定工作电压和频率或规格代号;
- 11.1.3 辅助触头组合情况,如不指明均提供四常开四常闭;
- 11.1.4 订货数量。

11.2 订货示例:CJX2-265线圈电压:380V 50Hz 10台。

包装物料清单

序号	名称	单位	数量	备注
1	产品本机	台	1	
2	产品使用说明书	本	1	
3	产品合格证	张	1	
4	干燥剂	包	1	

尊敬的顾客：

为了保护我们的环境，当本产品的寿命终了时，请您做好产品或其零部件材料的回收工作，对于不能回收的材料也请做好处理，非常感谢你的合作与支持。

人民电器集团有限公司

合格证

名称：交流接触器

型号：CJX2系列

检验员：检 7

日期：见产品标识码或二维码

产品符合GB/T14048.4标准，经检验合格，准许出厂。

人民电器集团有限公司
浙江人民电器有限公司(生产厂)

注意：对于本手册的内容，若因技术升级或采用更新的生产工艺，人民电器有权随时更改、变动，不再另作说明。

人民电器集团有限公司

生产厂：浙江人民电器有限公司

地址：浙江省乐清市柳市柳乐路555号

客服热线：400 898 1166

官方网址：www.chinapeople.com

