

CKJ5系列交流真空接触器

产品概述



本系列产品适用于交流50Hz，主电路额定工作电压至1140V，额定工作电流至630A的电力系统中。供销远距离接通和分断电路及频繁地起动的控制交流电动机之用。并于适当的保护装置组成电磁起动器，特别适用于组成矿用隔爆型电磁起动器，也适用于用来切换电容器组。

本产品在660~1140V的电力系统、380V重负荷场合及使用环境恶劣的场合均有明显的优越性。

选型指南

CKJ5	80	1	1
产品型号	额定工作电流	辅助动合触头数	辅助动断触头数
交流真空接触器	80 125 160 250 400 630	见表1	见表1

正常工作条件和安装条件

- 周围空气温度：-5℃~+40℃；且24h内的平均温度不超过+35℃；
- 海拔：安装地点的海拔不超过2000m；
- 湿度：最高温度为+40℃时，空气的相对湿度不超过50%，在较低的温度下允许有较高的湿度，例如20℃时达90%。对由于温度变化偶尔产生的凝露应采取保护措施。
- 污染等级：3；
- 安装类别：III；
- 安装：安装面与垂直面倾斜度不超过±15度；
- 冲击和振动：无显著冲击、震动和摇动的地方；
- 运输和储存：-25℃~+55℃，在短时间内（24h）可达+70℃。

结构特点

- 本产品主触头密封在真空容器，（称真空灭弧室），以真空为熄弧介质。产品由真空灭弧室、框架及基座、电磁机构、转动部分、整流装置及辅助触头组等组成。
- 动触头部件通过波纹管连接杂在真空灭弧室中，保证了动触头做轴向转动时，灭弧室中真空度保持不变，所以通常在电弧第一次过零时就被熄灭，燃弧时间一般小于10ms。

主要技术参数

表1

规格 (A)	80	125	160	250	400	630(630)
额定工作电压 (V)	1140					
约定发热电流 (A)	80	125	160	250	400	630(630)
额定工作电流 (A)	80	125	160	250	400	630(630)
最大控制功率kW(690V)	70	110	140	220	350	560
最大控制功率kW(1140V)	120	185	235	370	590	930
机械寿命 (万次)	300					
电寿命 (万次) AC-4	6	6	6	6	2	0.5
接通能力 (100次)	12Ie					
分断能力 (25次)	10Ie					
极限分断能力 (3次)	2500			4500		6000
辅助触头数量	两常开、两常闭			三常开、三常闭		
辅助触头容量	AC-15为300VA、DC-13为60W, Ith=5A。					

动作特性:在以上电压下,正常周围空气温度下,接触器在75Us~110Us内可靠吸合,释放电压为75Us~10Us。

外形及安装尺寸

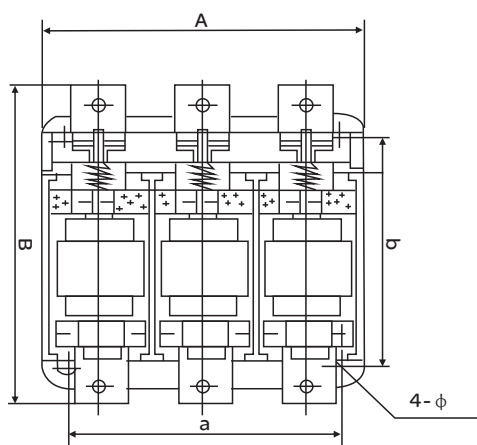


图1 CKJ5型外形尺寸及安装尺寸

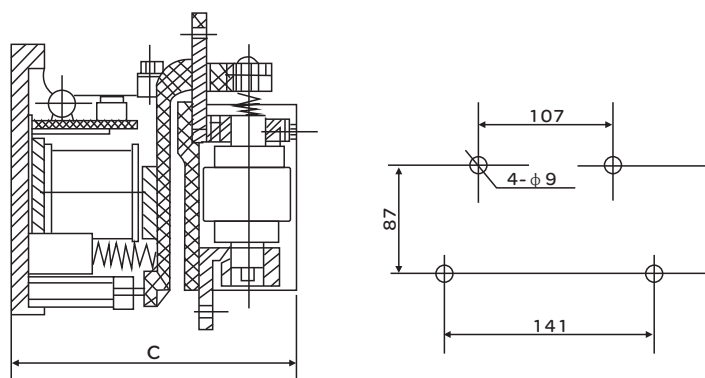


图2 CKJ-80、125、160的安装尺寸

表2

型号	参数 A	B	C	a	b	φ
80/125/160	163	150	120	/	/	9
250	182	205	183	160	160	11
400	182	205	183	180	160	11
630(600)	364	263	220	300	230	11

订货须知

订货时必须说明:

- 接触器的型号、名称、额定电压、额定电流; b、操作回路的额定控制电源电压及频率; c、定货台数;
- 备件数量,例如真空灭弧室的数量。
- 定货举例:CKJ交流真空接触器,额定控制电源电压50Hz,220V,100台、真空灭弧室150只。