

使用说明书

JR36系列热过载继电器

符合标准：GB/T 14048.4

产品安装使用前，请仔细阅读使用说明书，
并妥善保管，以备查阅。

注意：

1 热继电器安装场所应无爆炸危险、无腐蚀性气体，并应注意防潮、防尘、防冲击和震动。

2 安装时应选用能承受相应负载流量的导线，接线时导线要紧固在热继电器的接线钮上，如果导线平方过小或拧紧力矩太小，将可能导致热继电器温升过高，而产生误动作或烧坏热继电器。

3 当热继电器与其它电器装在一起时，应装在电器下方且远离其它电器50mm以上，以免受其它电器发热的影响，使用中应定期去除尘污。

4 发生短路故障后，应检查热元件是否良好，双金属元件是否变形，如需要更换热继电器，热继电器必须符合原来规格。

5 热继电器不能作为线路的短路保护装置，电气控制线路中必须另装熔断器。

1 概述

1.1 适用范围

JR36系列双金属片式热过载继电器(以下简称热继电器)适用于交流50Hz,额定工作电压 U_e :AC690V, 额定冲击耐受电压 U_{imp} (kV) :8, 电流0.25A ~ 160A的电路中, 对交流电动机的过载和断相进行保护。

热继电器具有整定电流可以调节、温度补偿、断相保护、自动复位和手动复位任意选择、能进行线路动作灵活性检查、可手动断开常闭触头(常开触头闭合)等功能。

产品符合GB/T14048.4及IEC60947-4-1标准。

1.2 正常工作条件和安装条件

1.2.1 周围空气温度

周围空气温度不高于 $+40^{\circ}\text{C}$ 及不低于 -5°C ，且24小时平均值不超过 $+35^{\circ}\text{C}$ ；

1.2.2 海拔

安装地点的海拔不超过2000m；

1.2.3 大气条件

1.2.3.1 湿度

空气相对湿度在 $+40^{\circ}\text{C}$ 时不大于50%，在较低的温度下可以有较高的相对湿度，例如 $+20^{\circ}\text{C}$ 时，相对湿度可达到90%，对由于温度变化偶尔产生的凝露应采取特殊的措施。

1.2.3.2 污染等级：3

1.2.4 安装条件

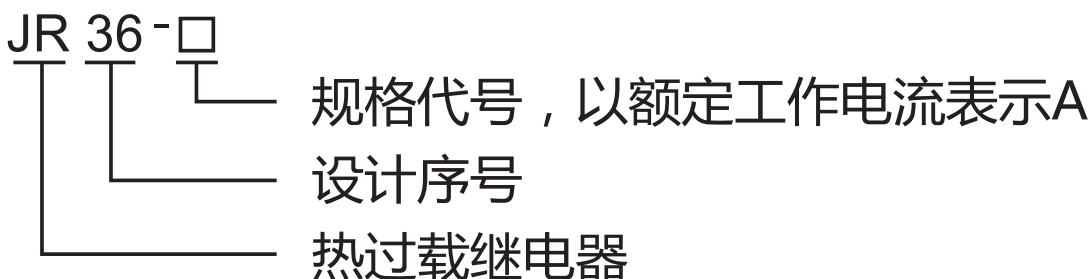
1.2.4.1 安装类别：Ⅲ

1.2.4.2 安装位置

按正常位置安装，安装面与垂直面的倾斜度不超过 5° ，且无显著振动和冲击。

1.2.5 热继电器的防护等级为IP00。

1.3 热继电器的型号及含义



2 结构与工作原理

2.1 结构

2.1.1 热继电器的动作机构为弓片簧反转跳跃式机构,其内部结构电气示意图1

2.1.2 功能结构

- 具有断相保护；
- 具有整定电流连续可调装置；
- 具有温度补偿；
- 具有测试机构；
- 具有手动和自动复位；
- 具有一常开和一常闭触头；

2.2 工作原理

热继电器的双金属元件串联在主电路中。当线路电流增大后,双金属元件受热弯曲到一定程度推动滑板,并通过补偿双金属元件与推杆将常闭触头分开。保证电动机断相、过载得到有效的保护。

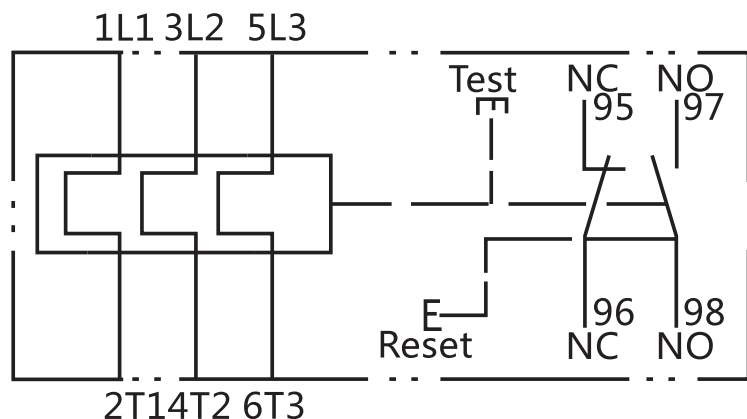


图1 内部结构
电气示意图

3 技术参数

3.1 热继电器的额定电流、热元件额定电流、电流调节范围和推荐熔断器型号见表1。

表1 热继电器的额定电流及电流调节范围

热继电器型号	热继电器额定电流(A)	热 元 件		推荐熔断器型号
		热元件额定电流(A)	电流调节范围	
JR36-20	20	0.35	0.25~0.35	RDT16-2
		0.5	0.32~0.5	
		0.72	0.45~0.72	
		1.1	0.68~1.1	
		1.6	1.0~1.6	RDT16-4
		2.4	1.5~2.4	RDT16-6
		3.5	2.2~3.5	RDT16-10
		5	3.2~5	
		7.2	4.5~7.2	
		11	6.8~11	RDT16-25
		16	10~16	RDT16-32
22	14~22	RDT16-50		
JR36-32	32	16	10~16	RDT16-32
		22	14~22	RDT16-50
		32	20~32	RDT16-63
JR36-63	63	22	14~22	RDT16-50
		32	20~32	RDT16-63
		45	28~45	RDT16-100
		63	40~63	RDT16-125
JR36-160	160	63	40~63	RDT16-125
		85	53~85	RDT16-160
		120	75~120	RDT16-250
		160	100~160	RDT16-315

3.2 热继电器三相平衡时的动作特性见表2。

表2 三相平衡时动作特性

序号	整定电流倍数	动作时间 t_p		预期结果	起始条件	周围空气温度	
1	1.05	> 2h		不动作	冷态开始	20±5°C	
2	1.20	< 2h		动作	热态(接序号1后)开始		
3	1.5	脱扣级别	10A	< 2min			动作
			10	< 4min	动作		
4	7.2	级别	10A	2s < t_p ≤ 10S	动作		冷态开始
			10	4s < t_p ≤ 10S	动作		

产品脱扣级别:JR36-20、JR36-32为10A级, JR36-63、JR36-160为10级。

3.3 热继电器三相不平衡的动作特性见表3

表3 三相不平衡时动作特性

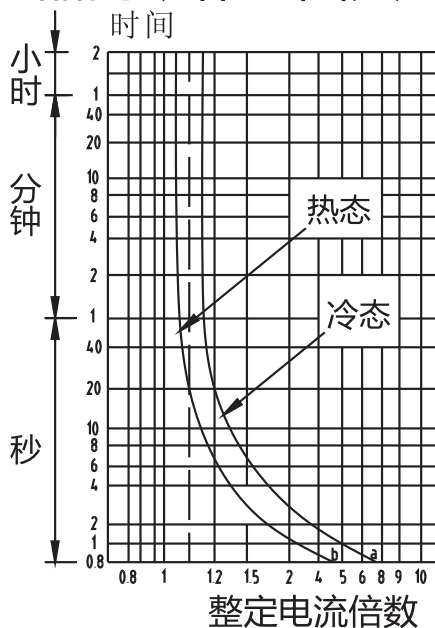
序号	整定电流倍数		动作时间	预期结果	起始条件	周围空气温度 °C
	任意两相	另一相				
1	1.0	0.9	> 2h	不动作	冷态开始	20±5
2	1.15	0	< 2h	动作	热态(接序号1后)开始	

3.4 辅助电路的基本参数辅助电路的基本参数见表4

表4 辅助电路的基本参数

额定绝缘电压 U_i (V)	380
约定发热电流 I_{th} (A)	10
额定工作电流 I_e (A)	0.47

3.5 热继电器的动作范围典型曲线见图2



- a、三相平行、不平行，从冷态开始；
- b、三相平行、断相，从热态开始。

图2 动作范围典型曲线

4 热继电器外形及安装尺寸见图3~图5

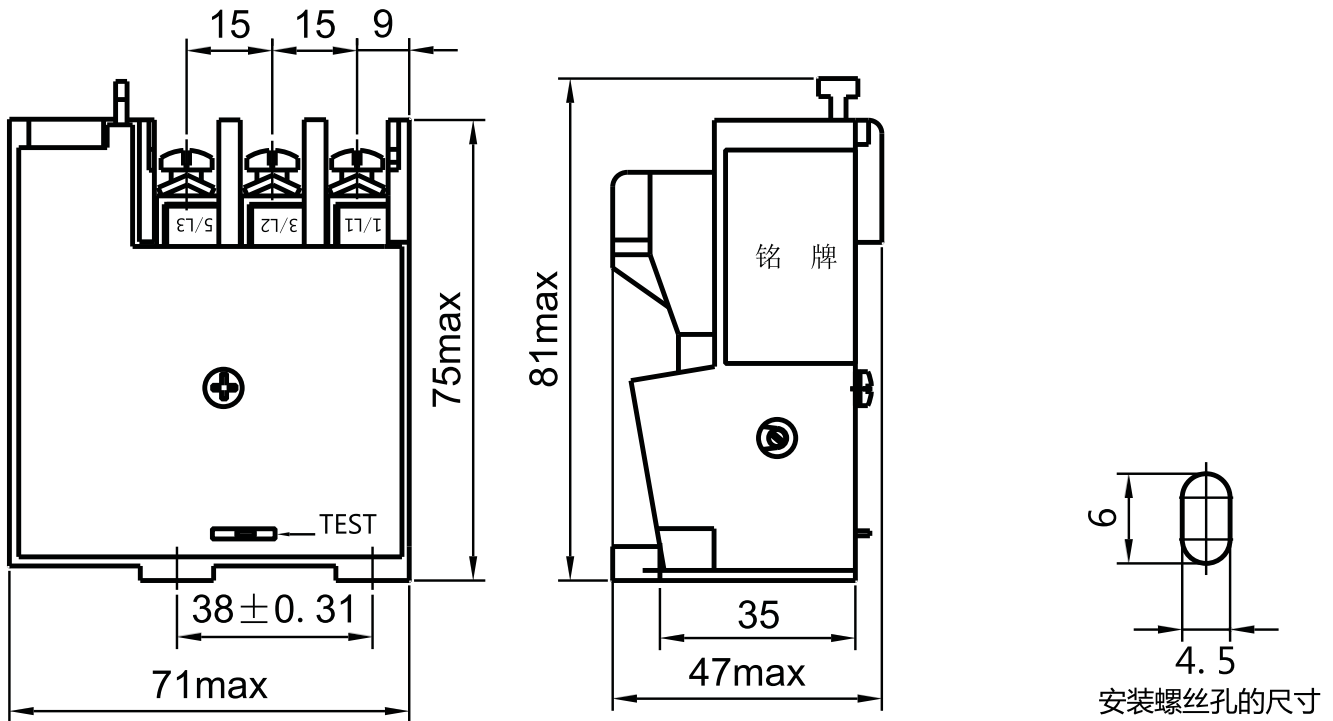


图3 JR36-20、JR36-32热过载继电器外形及安装尺寸

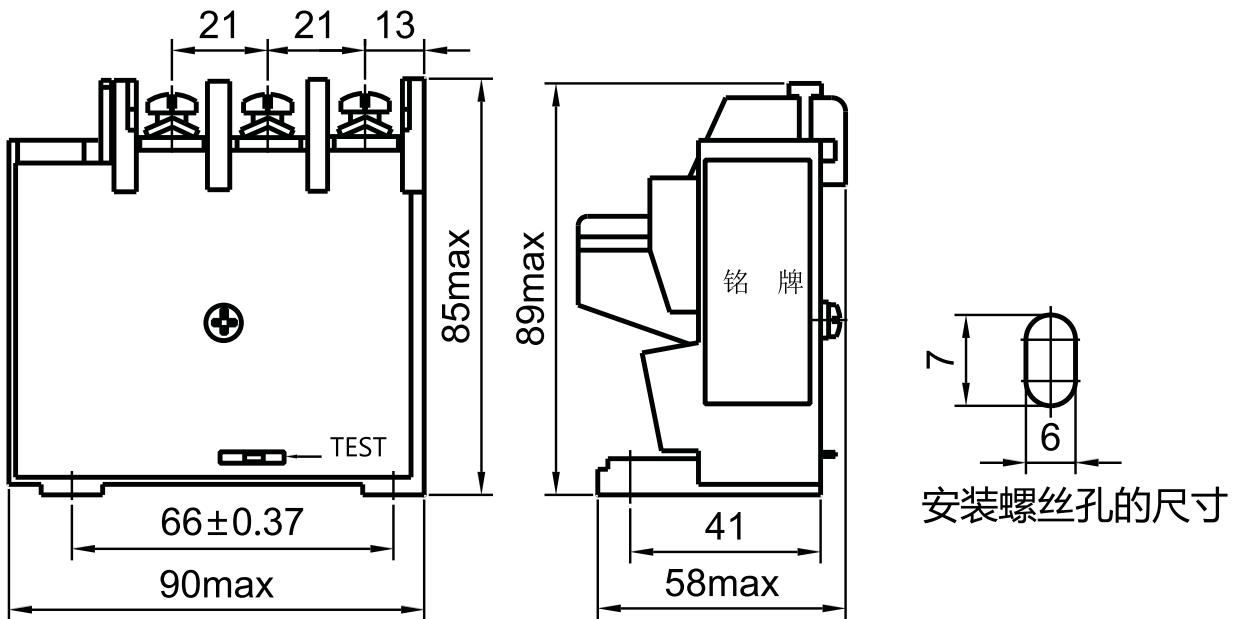


图4 JR36-63热过载继电器外形及安装尺寸

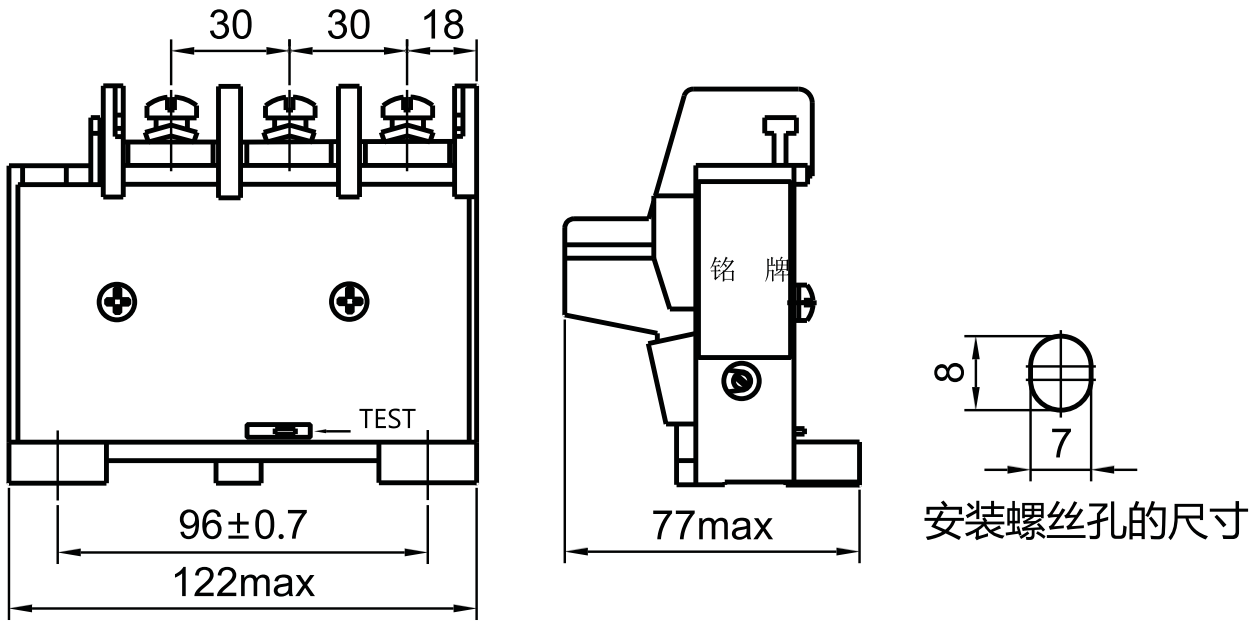


图5 JR36-160热过载继电器外形及安装尺寸

5 安装

5.1 热继电器必须由经技术考核合格的专业人员进行安装。

5.2 安装前首先检查电动机的额定工作电流值是否包容在热继电器整定电流调节范围之内；

5.3 热继电器的连接导线采用单芯聚氯乙烯(PVC)绝缘铜导线。辅助电路连接导线截面积不小于 1mm^2 ，主电路连接导线截面积见表5，所有连接导线与接线端子应接触良好，以免由于接触电阻发热而引起误动作。

5.4 基本工作原理图见图6。

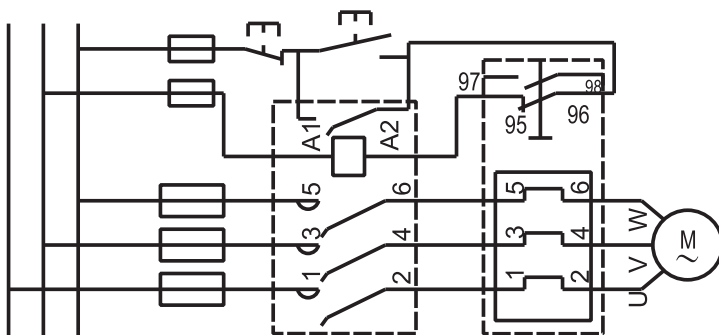


图6 基本工作原理图

表5 主电路连接导线截面

热元件额定电流(A)	导线截面积(mm ²)
$0 < I_e \leq 8$	1.0
$8 < I_e \leq 12$	1.5
$12 < I_e \leq 20$	2.5
$20 < I_e \leq 25$	4.0
$25 < I_e \leq 32$	6.0
$32 < I_e \leq 50$	10
$50 < I_e \leq 65$	16
$65 < I_e \leq 85$	25
$85 < I_e \leq 115$	35
$115 < I_e \leq 150$	50
$150 < I_e \leq 175$	70

6 使用、维护

6.1 使用

6.1.1 热继电器不合作可逆运转及频繁通断的电动机的过载保护。

6.1.2 热继电器出厂时是置于自动复位位置，热继电器脱扣后，当 $I_e \leq 63A$ 时5分钟自动复位，当 $I_e > 63A$ 时8分钟内自动复位；若要选用手动复位方式，安装前用螺丝刀伸入右侧孔内，将螺钉旋出即可。

6.1.3 热继电器前方有红色复位按钮，当处于手动复位方式时，脱扣后 $\leq 2min$ ，掀下此按可使热继电器复位，继续掀至极限位置，即可断开辅助常闭触点，能达到常开触点闭合

6.1.4 向右推动盖板上的滑板，即可检查线路动作灵活性，此时，辅助常闭触点断开，也能常开触点闭合。

6.1.5 使用时应将热继电器的整定电流值调整到与被保护电动机的额定电流相一致。如需使用两刻度之间的整定电流值，可按比例轻轻旋动凸轮定位，并在使用过程中作适当调整。

6.2 维护

6.2.1 热继电器上除接线螺钉外的所有其它螺钉，平时均不能随便旋动，以防动作范围改变。

6.2.2 热继电器在使用、贮存和运输过程中，不得受雨水侵袭和显著冲击振动。

7 故障分析与排除

常见故障处理见表6

表6

故障现象	原因分析	排除方法
拒动	电流整定值过大或不适合	调小电流整定值或更换适合的热继电器
	年久失效, 机构与躯壳的磨损或变形	更换产品
误动	电流整定值偏小	调大电流整定值或更换适合的热继电器
	电动机起动时间过长	采用避开起动电流的措施
动作特性不稳定	电流波动太大或外接螺丝不紧	安装稳流器, 将外接螺丝拧紧

8 保修说明及售后服务

在用户遵守保管和使用条件下，本公司生产的产品，自生产日期(以产品合格证或产品上标明的日期为准)起十八

个月内或者从购买之日起(以发票开据日期为准)十二个月内，产品因制造质量问题而发生损坏或不能正常工作时，本公司负责无偿修理或更换，但是，在下述情况下引起的故障，即使在保修期内亦作有偿修理或有偿更换：

- a) 产品的使用情况不符合标准规范要求；
- b) 自行改装及不适当的维修等原因；
- c) 地震、火灾、雷击、异常电压，其他不可抗拒的自然灾害等原因。

9 订货须知

客户在订购热继电器时，必须写明：产品型号、规格、整定电流范围及订货数量。

例：订购JR36-20，6.8~11A，200只。

2018年7月第二版 包装物料清单

序号	名称	单位	数量
1	产品本机	台	1
2	产品使用说明书	本	1

说明：JR36-20的中盒内10台产品只有1本产品说明书

尊敬的顾客：

为了保护我们的环境，当本产品的寿命终了时，请您做好产品或其零部件材料的回收工作，对于不能回收的材料也请做好处理，非常感谢你的合作与支持。

人民电器集团有限公司

合格证

名称：热过载继电器

型号：JR36系列

检验员：检 11

日期：见产品标识码或二维码

产品符合GB/T 14048.4标准，经检验合格，准许出厂。

人民电器集团有限公司
浙江人民电器有限公司(生产厂)

注意：对于本手册的内容，若因技术升级或采用更新的生产工艺，人民电器有权随时更改、变动，不再另作说明。

人民电器集团有限公司

生产厂：浙江人民电器有限公司

地址：浙江省乐清市柳市柳乐路555号

客服热线：400 898 1166

官方网址：www.chinapeople.com

