

JR36系列热过载继电器

产品概述



JR36系列双金属片式热过载继电器适用于交流50Hz, 额定工作电压 U_e : AC690V, 电流0.25A-160(A)的电路中, 对交流电动机的过载和断相进行保护。

热继电器具有整定电流可以调节、温度补偿、断相保护、自动复位和手动复位任意选择、能进行线路动作灵活检查、可手动断开常闭触头(常开触头闭合)等功能。

产品符合: GB/T 14048.4、IEC60947-4-1 等标准。

选型指南

JR36	20
产品型号	壳架等级
双金属片式热过载继电器	20 32 63 160

正常工作条件和安装条件

- 周围空气温度: $-5^{\circ}\text{C} \sim +40^{\circ}\text{C}$, 24h内平均值不超过 $+35^{\circ}\text{C}$;
- 海拔高度: 不超过2000m;
- 大气条件: 最高温度为 $+40^{\circ}\text{C}$ 时, 空气相对湿度不超过50%; 在较低的温度下可允许有较高相对湿度, 最湿月的平均最低温度不超过 $+25^{\circ}\text{C}$, 该月的月平均最大相对湿度不超过90%, 并考虑因温度变化发生在产品上的凝露;
- 在无爆炸危险介质中, 且介质中无足以腐蚀金属和破坏绝缘的气体及导电尘埃存在的地方;
- 污染等级: 3级;
- 安装类别: III类;
- 安装位置: 接触器的安装面与垂直面的倾斜度不大于 $\pm 5^{\circ}$;
- 冲击与振动: 产品应安装和使用在无显著摇动、冲击和振动的地方;
- 防护等级: IP00。

主要技术数据

热继电器的额定电流、热元件额定电流、电流调节范围和推荐熔断器型号见表1

表1

热继电器型号	热继电器额定电流(A)	热元件		推荐熔断器型号
		热元件额定电流(A)	电流调节范围	
JR36-20	20	0.35	0.25-0.35	RDT16-2
		0.5	0.32-0.5	
		0.72	0.45-0.72	
		1.1	0.68-1.1	
		1.6	1.0-1.6	RDT16-4
		2.4	1.5-2.4	RDT16-6
		3.5	2.2-3.5	RDT16-10
		5	3.2-5	
		7.2	4.5-7.2	
		11	6.8-11	RDT16-25
		16	10-16	RDT16-32
22	14-22	RDT16-50		
JR36-32	32	16	10-16	RDT16-32
		22	14-22	RDT16-50
		32	20-32	RDT16-63
JR36-63	63	22	14-22	RDT16-50
		32	20-32	RDT16-63
		45	28-45	RDT16-100
		63	40-63	RDT16-125
JR36-160	160	63	40-63	RDT16-125
		85	53-85	RDT16-160
		120	75-120	RDT16-250
		160	100-160	RDT16-315

热继电器三相平衡时的动作特性见表2

表2

序号	整定电流倍数	动作时间tp		预期结果	起始条件	周围空气温度	
1	1.05	> 2h		不动作	冷态开始	20±5℃	
2	1.20	< 2h		动作	热态(接序号1后)开始		
3	1.5	脱扣级别	10A	< 2min			动作
			10	< 4min	动作		
4	7.2		10A	2s < tp ≤ 10S	动作		冷态开始
			10	4s < tp ≤ 10S	动作		

产品脱扣级别：JR36-20、JR36-32为10A级，JR36-63、JR36-160为10级。

JR36系列热过载继电器

热继电器三相不平衡的动作特性见表3

表3

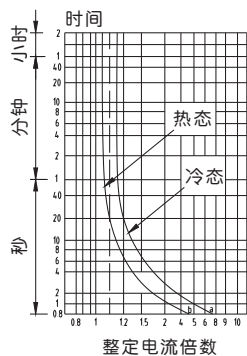
序号	整定电流倍数		动作时间	预期结果	起始条件	周围空气温度℃
	任意两相	另一相				
1	1.0	0.9	>2h	不动作	冷态开始	20±5
2	1.15	0	<2h	动作	热态(接序号1后)开始	

辅助电路的基本参数见表4

表4

额定绝缘电压 U_i (V)	380
约定发热电流 I_{th} (A)	10
额定工作电流 I_e (A)	0.47

热继电器的动作范围典型曲线见图1



- A、三相平衡、不平衡,从冷态开始;
- B、三相平衡、断相,从热态开始。

图1 动作范围典型曲线

外形及安装尺寸

热继电器外形及安装尺寸见图2-图4

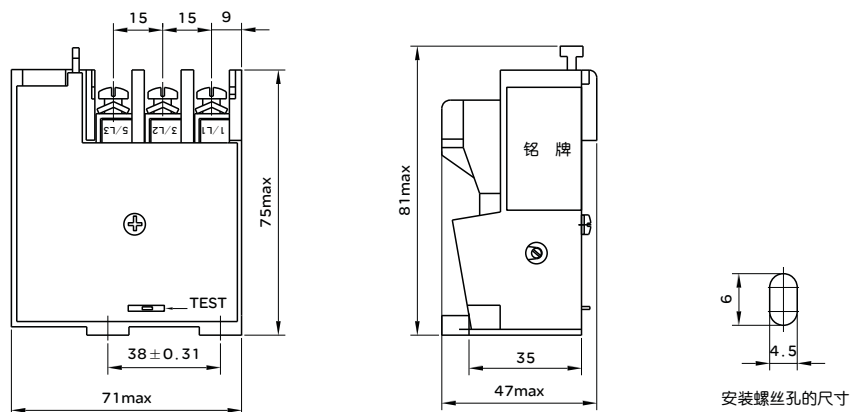


图2 JR36-20、JR36-32热过载继电器外形及安装尺寸

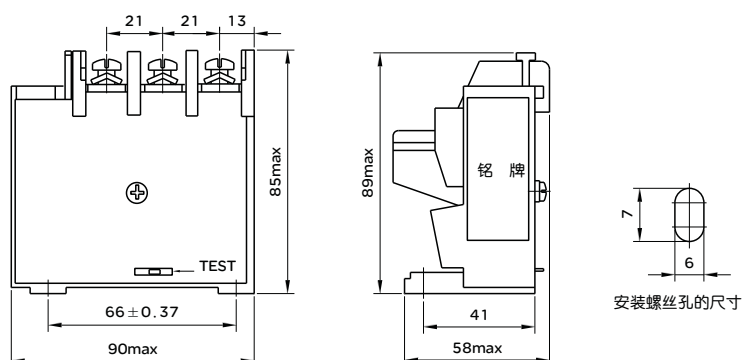


图3 JR36-63热过载继电器外形及安装尺寸

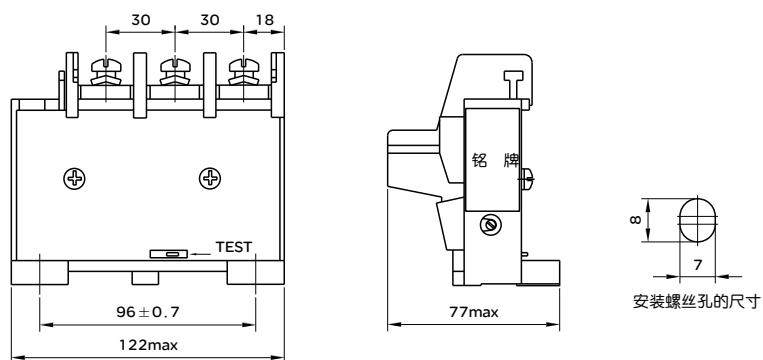


图4 JR36-160热过载继电器外形及安装尺寸

订货须知

客户在订购热继电器时，必须写明：产品型号、规格、整定电流范围及订货数量。

例：订购JR36-20，6.8-11A，200只。