

使用说明书

JRS1系列热过载继电器

符合标准：GB/T 14048.4

产品安装使用前，请仔细阅读使用说明书，
并妥善保管，以备查阅。

警告：

- 1、热继电器安装场所应无爆炸危险，无腐蚀性气体，并应注意防潮、防尘、防冲击和震动。
- 2、安装时应选用能承受相应负载流量的导线，接线时导线要紧固在热继电器的接线钮上，如果导线截面积过小或拧紧力矩太小，将可能导致热继电器温升过高，而产生误动作或烧坏热继电器。
- 3、当热继电器与其它电器装在一起时，应装在电器下方且远离其它电器50mm以上，以免受其它电器发热的影响，使用中应定期去除尘污。
- 4、发生短路故障后，应检查热元件是否良好，双金属元件是否变形，如需要更换热继电器，热继电器必须符合原来规格。
- 5、热继电器不能作为线路的短路保护装置，电气控制线路中必须另装过流保护装置。

1、 既述

1.1、 适用范围

JRS1热过载继电器(以下简称热继电器)在交流50Hz~60Hz。额定工作电压 U_e : 380V，额定冲击耐受电压 $U_{imp}(kV)$: 8，额定电流0.1~80(A)的电路中，作交流电动机的过载及断相保护用。

热继电器具有合理的结构，有整定电流调节装置，手动复位装置，停止装置，温度补偿装置，以及防手触保护结构等。

热继电器按GB/T14048.4标准设计、生产和检验。

1.2、正常工作条件和安装条件

1.2.1、周围空气温度

周围空气温度不高于+40℃及不低于-5℃，且24小时平均值不超过+35℃；

1.2.2、海拔

安装地点的海拔不超过2000m

1.2.3、大气条件

1.2.3.1、湿度

空气相对湿度在+40℃时不大于50%，在较低的温度下可以有较高的相对湿度,例如+20℃时，相对湿度可达到90%，对由于温度变化偶尔产生的凝露应采取特殊的措施。

1.2.3.2、污染等级：3

1.2.4、安装条件

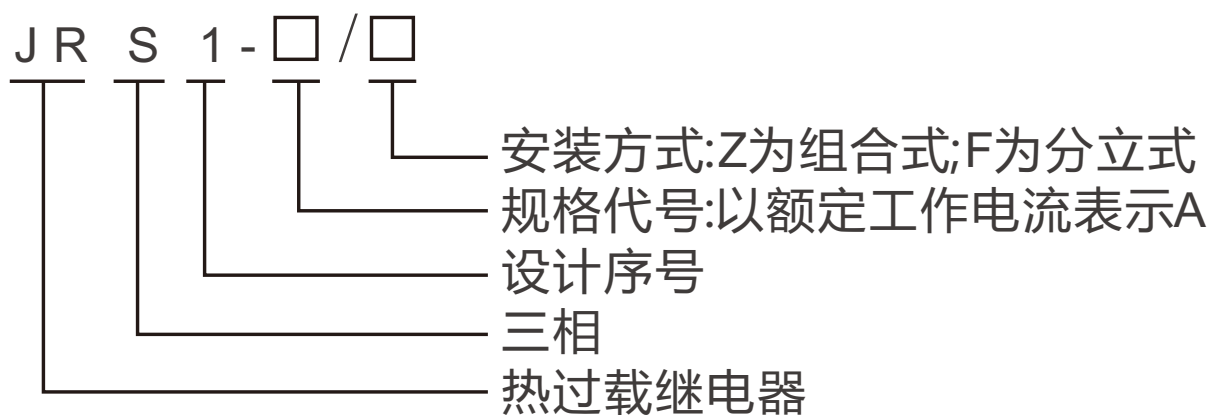
1.2.4.1、安装类别：Ⅲ

1.2.4.2、安装位置

按正常位置安装,安装面与垂直面的倾斜度不超过5°、且无显著震动和冲击。

1.2.5、热继电器的防护等级为IP00。

1.3、热继电器的型号及含义



2、结构与工作原理

2.1、结构

2.1.1、热继电器的动作机构电气示意图见图1。

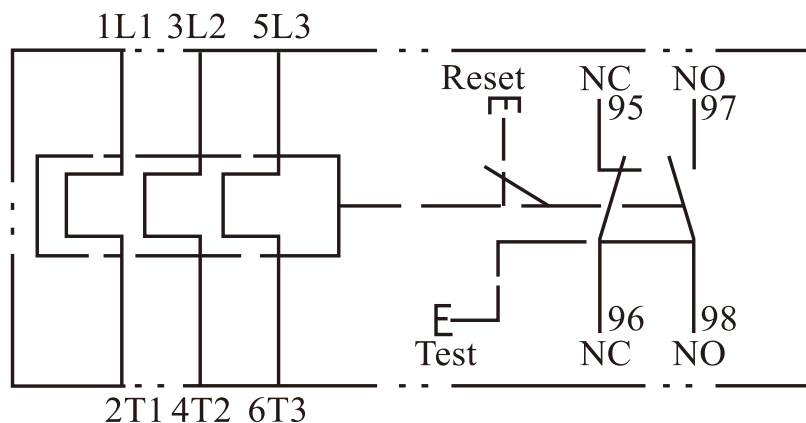


图1 内部结构电气示意图

2.1.2、功能结构

- 具有断相保护；
- 具有整定电流连续可调装置；
- 具有温度补偿；
- 具有动作指示信号；
- 具有手动复位；
- 具有一常开和一常闭触头；

2.2、工作原理

热继电器的双金属元件串联在主电路中。当线路电流增大后，双金属元件受热弯曲到一定程度推动滑板，并通过补偿双金属元件与推杆将常闭触头分开。保证电动机断相、过载得到有效的保护。

3、技术参数

3.1、热继电器的热元件的整定电流调节范围，适配的交流接触器及和热继电器一同使用的熔断器类别见表1。

表1

序号	型号	热元件		适配的交流接触器型号(对组合式)	推荐熔断器型号
		额定整定电流A	整定电流调节范围 A		
1	JRS1-25	0.16	0.1~0.12~0.14~0.16	CJX2-09~25	RDT16-2
2		0.25	0.16~0.19~0.22~0.25		
3		0.40	0.25~0.3~0.35~0.4	CJX2-09~25	RDT16-2
4		0.63	0.4~0.5~0.63		RDT16-2
5		1	0.63~0.75~0.9~1		RDT16-2
6		1.6	1~1.2~1.4~1.6		RDT16-4
7		2.5	1.6~1.9~2.2~2.5		RDT16-6
8		4	2.5~3~3.5~4		RDT16-6
9		6	4~5~6		RDT16-6
10		8	5.5~6.5~8		RDT16-6
11		10	7~8.5~10		RDT16-6
12		13	10~11.5~13		RDT16-25

续表1

序号	型号	热元件		适配的交流接触器型号(对组合式)	推荐熔断器型号
		额定整定电流A	整定电流调节范围A		
13	JRS1-25	18	13~15.5~18	CJX2-12~25~32	RDT16-40
14		25	18~21.5~25		RDT16-50
15	JRS1-80	32	23~27.5~32	CJX2-40~50~63	RDT16-63
16		40	30~35~40		RDT16-80
17		50	38~44~50		RDT16-100
18		57	48~52~57		RDT16-125
19		66	57~62~66		RDT16-160
20		80	63~72~80		RDT16-160

3.2、热继电器三相平衡时的动作特性见表2

表2 三相平衡时动作特性

序号	整定电流倍数	动作时间 t_p		预期结果	起始条件	周围空气湿度
1	1.05	> 2h		不动作	冷态开始	20±5°C
2	1.20	< 2h		动作	热态(接序号1后)开始	
3	1.5	脱扣	10A < 2min	动作	冷态开始	
4	7.2	级别	10A 2S < t_p ≤ 10S	动作	冷态开始	

产品脱扣级别：JRS1-25, JRS1-80为10A级

3.3、热继电器三相不平衡时的动作特性见表3

表3 三相不平衡时动作特性

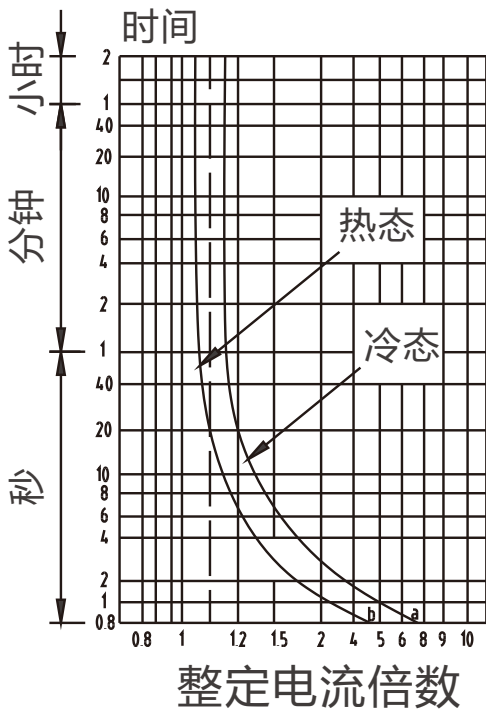
序号	整定流倍数		动作时间	预期结果	起始条件	周围空气温度
	任意两相	另一相				
1	1.0	0.9	>2h	不动作	冷态开始	20±5
2	1.15	0	<2h	动作	热态(接序号1后)开始	

3.4、辅助电路的使用类别、额定工作电压，约定发热电流和额定工作电流见表4

表4

使用类别	AC-15	
额定工作电压V	220	380
额定工作电流A	1.64	1.1
约定发热电流A	6	

3.5、热继电器的动作范围典型曲线见图2。



- a、三相平衡、不平衡，从冷态开始；
- b、三相平衡、断相，从热态开始。

图2 动作范围典型曲线

4、热继电器外形及安装尺寸见图3~图6

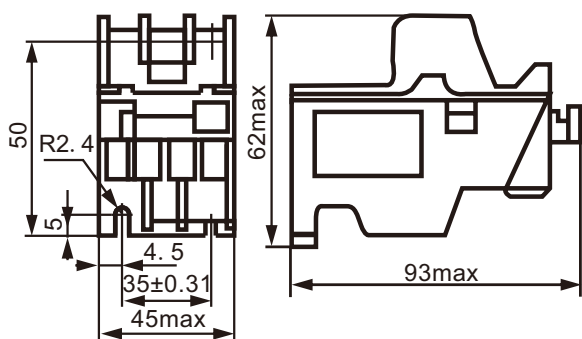


图3 JRS1-25/F热过载继电器外形及安装尺寸

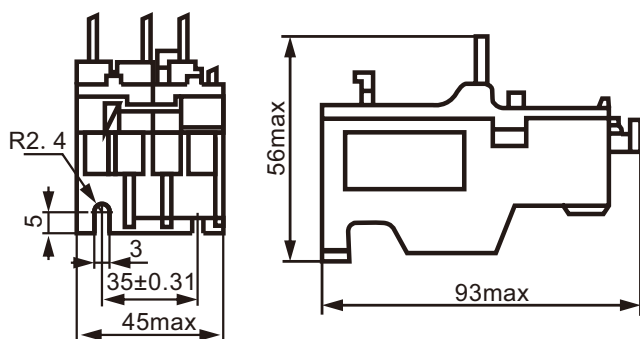


图4 JRS1-25/Z热过载继电器外形及安装尺寸

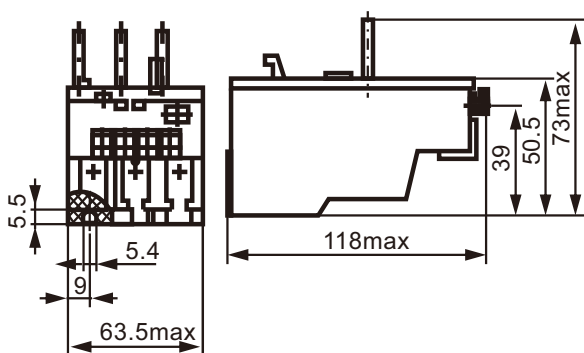


图5 JRS1-80/Z热过载继电器外形及安装尺寸

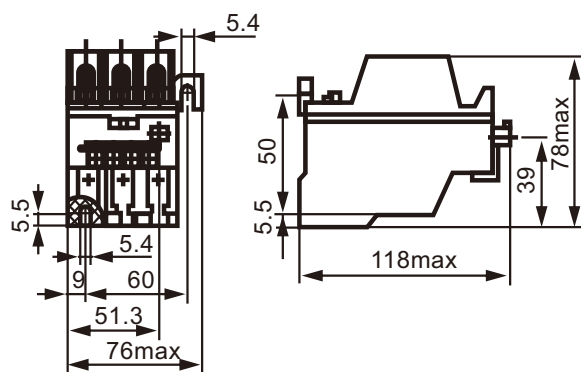


图6 JRS1-80/F热过载继电器外形及安装尺寸

5、安装

5.1、热继电器必须由经技术考核合格的专业人员进行安装。

5.2、安装前首先检查电动机的额定工作电流值是否包容在热继电器整定电流调节范围之内；

5.3、热继电器适宜直接安装在接触器下面，充分松动执着触器主端子上的接线螺钉，把热继电器的挂钩部分插入接触器的沟槽，再把热继电器的主端子插入接触器的

主端子, 紧固接触器主端子螺钉, 即可完成配接安装。

5.4、连接导线采用单芯聚氯乙烯(PVC)绝缘铜导线, 辅助电路连接导线截面积不小于 1mm^2 , 主电路连接导线截面积见表5。

表5

额定整定 电流A	>	0	8	12	20	25	32	50	65
	≤	8	12	20	25	32	50	65	85
连接导线截面积 mm^2		1	1.5	2.5	4	6	16	16	25

5.5、所有连接导线的接线端子应接触良好, 以免由于接触电阻的发热来同而引起不平衡的误动作;

5.6、基本工作原理图见图7。

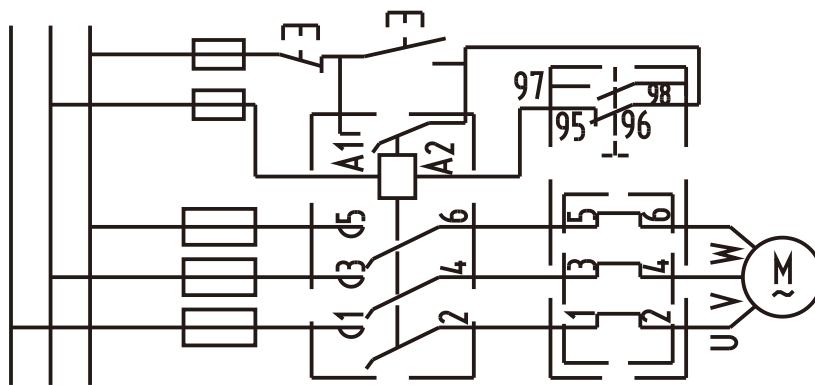


图7 基本工作原理图

6、使用、维护

6.1、使用

6.1.1、热继电器不适宜可逆运转及频繁通断的电动机的过载保护。

6.1.2、如果需要用两刻度之间的整定电流值, 可按比例轻轻拨动调节杆定位, 并在实际使用过程中作适当调整。

6.1.3、热继电器前方有红色复位按钮, 产品脱扣后, 在2分钟内掀下此按钮可使热继电器复位。

6.2、维护

6.2.1、热继电器的盖板，除检修外，平时不能揭开，以防尘埃侵入，影响动作特性改变。

6.2.2、检修开盖时，应用螺丝刀将四只盖脚向外撬开使之脱开壳体沟槽，以免拉断。

7、故障分析与排除

常见故障处理见表6

表6

故障现象	原因分析	排除方法	备注
拒动	电流整定值过大或不适合	调小电流整定值或更换适合的热继电器	
	年久失效，机构与躯壳的磨损或变形	更换产品	
误动	电流整定值偏小	调大电流整定值或更换适合的热继电器	
	电动机起动时间过长	采用避开起动电流的措施	
动作特性不稳定	电流波动太大或外接螺丝不紧	安装稳流器，将外接螺丝拧紧	

8、保修说明及售后服务

在用户遵守保管和使用条件下，本公司生产的产品，自生产日期(以产品合格证或产品上标明的日期为准)起十八个月内或者从购买之日起(以发票开据日期为准)十二个月内，产品因制造质量问题而发生损坏或不能正常工作时，本公司负责无偿修理或更换，但是，在下述情况下引起的故障，即使在保修期内亦作有偿修理或有偿更换：

- a) 产品的使用情况不符合标准规范要求；
- b) 自行改装及不适当的维修等原因；
- c) 地震、火灾、雷击，异常电压，其他不可抗拒的自然灾害等原因。

9、订货须知

客户在订购热继电器时，必须写明：产品型号、规格、整定电流范围及订货数量。

例: 订购JRS1-25/Z,7-10A,100只。

2018年06月第二版

包装物料清单

序号	名称	单位	数量	备注
1	产品本体	台	1	
2	产品使用说明书	本	1	
3	干燥剂	包	1	

尊敬的顾客：

为了保护我们的环境，当本产品的寿命终了时，请您做好产品或其零部件材料的回收工作，对于不能回收的材料也请做好处理，非常感谢你的合作与支持。

人民电器集团有限公司

合格证

名称：热过载继电器

型号：JRS1系列

检验员：检8

日期：见产品标识码或二维码

产品符合GB/T14048.4标准，经检验合格，准许出厂。

人民电器集团有限公司
浙江人民电器有限公司(生产厂)

注意：对于本手册的内容，若因技术升级或采用更新的生产工艺，人民电器有权随时更改、变动，不再另作说明。

人民电器集团有限公司

生产厂：浙江人民电器有限公司

地址：浙江省乐清市柳市柳乐路555号

客服热线：400 898 1166

官方网址：www.chinapeople.com

