

使用说明书

JRS2系列热过载继电器

符合标准：GB/T 14048.4

产品安装使用前，请仔细阅读使用说明书，
并妥善保管，以备查阅。

注意：

- 1、热继电器安装场所应无爆炸危险、无腐蚀性气体，并应注意防潮、防尘、防冲击和震动。
- 2、安装时应选用能承受相应负载流量的导线,接线时导线要紧固在热继电器的接线钮上，如果导线截面积过小或拧紧力矩太小，将可能导致热继电器温升过高，而产生误动作或烧坏热继电器。
- 3、当热继电器与其它电器装在一起时，应装在电器下方且远离其它电器50mm以上，以免受其它电器发热的影响，使用中应定期去除尘污。
- 4、发生短路故障后，应检查热元件是否良好，双金属元件是否变形，如需要更换热继电器,热继电器必须符合原来规格。
- 5、热继电器不能作为线路的短路保护装置，电气控制线路中必须另装过流保护装置。

1、概述

1.1、适用范围

JRS2系列热过载继电器(以下简称热继电器)适用于交流50Hz/60Hz。额定工作电压 U_e :690V，额定冲击耐受电压 $U_{imp}(kV)$:8，电流0.1~630(A)的电力系统中作交流电动机或线路的过载及断相保护。

热继电器具有断路保护、温度补偿、手动复位和自动复位任意选择、动作灵活性检查、手动断开常闭触头及常开触头闭合的功能。

产品符合：GB/T14048.4及IEC60947-4-1标准。

1.2、正常工作条件种安装条件

1.2.1、周围空气温度

周围空气温度不高于+40℃及不低于-5℃，且24小时平均值不超过+35℃。

1.2.2、海拔

安装地点的海拔不超过2000m。

1.2.3、大气条件

1.2.3.1、湿度

空气相对湿度在+40°C时不大于50%，在较低的温度下可以有较高的相对湿度，例如+20°C时，相对湿度可达到90%，对由于温度变化偶尔产生的凝露应采取特殊的措施。

1.2.3.2、污染等级：3

1.2.4、安装条件

1.2.4.1、安装类别：Ⅲ

1.2.4.2、安装位置

按正常位置安装,安装面与垂直面的倾斜度不超过±5°。

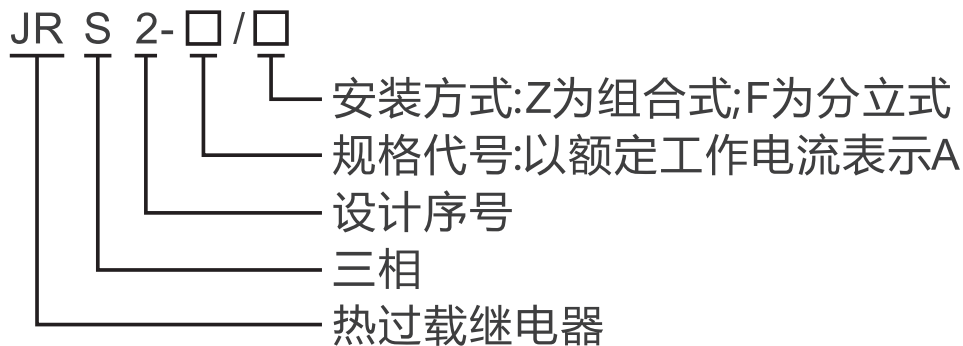
1.2.4.3安装方式

JRS2-12.5、25、32、45、80、具有组合安装、螺钉安装、35mm标准导轨安装三种安装方式；

JRS2-63、135、150、180、400、630具有螺钉安装、35mm标准导轨安装两种安装方式。

1.2.5、热继电器的防护等级为IP00。

1.3、热继电器的型号及含义



2、结构与工作原理

2.1、结构

2.1.1、热继电器的动作机构为拉簧式快动跳跃式机构，其内部结构电气示意图见图1。

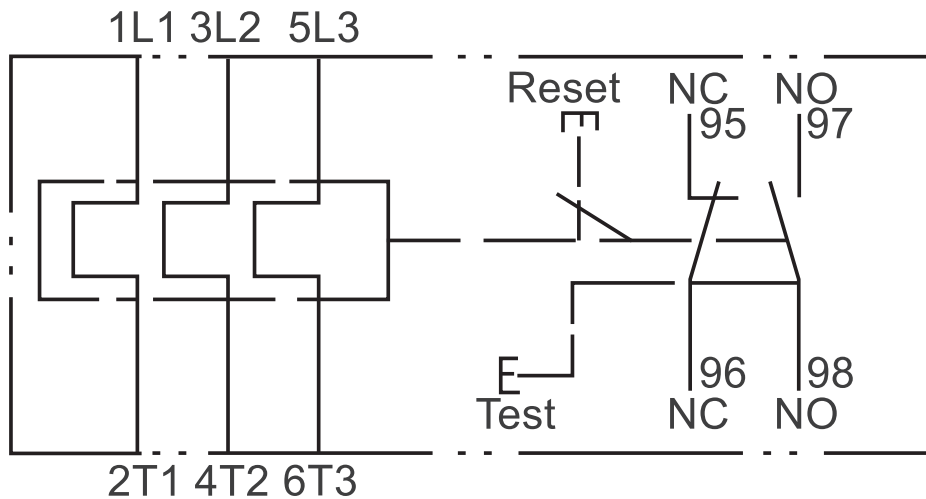


图1 内部结构电气示意图

2.1.2、功能结构

- 具有断相保护；
- 具有整定电流连续可调装置；
- 具有温度补偿；
- 具有动作指示；
- 具有测试机构；
- 具有手动和自动复位；
- 具有一常开和一常闭触头。

2.2、工作原理

热继电器的双金属元件串联在主电路中。当线路电流增大后，双金属元件受热弯曲到一定程度推动滑板，并通过补偿双金属元件与推杆将常闭触头分开，保证电动机断相、过载有效得到的保护。

3、技术参数

3.1、热继电器额定绝缘电压及适配的交流接触器(见表1)。

表1 热继电器额定绝缘电压及适配的交流接触器

产品型号	能组合安装的接触器型号	额定绝缘电压	电寿命	过载保护次数
JRS2-12.5	CJX1-09,CJX1-12	660V	10000	10000
JRS2-25	CJX1-16,CJX1-22 CJX1-32			
JRS2-32	CJX1-22,CJX1-32			
JRS2-45	CJX1-32,CJX1-38			
JRS2-63	CJX1-09、12、16、22、 32、38、45、63、75			

续表1

产品型号	能组合安装的接触器型号	额定绝缘电压	电寿命	过载保护次数
JRS2-80	CJX1-45、63、75、85	660V	10000	10000
JRS2-135	CJX1-85、110、140			
JRS2-150	CJX1-85、110、140、170			
JRS2-180	CJX1-85、110、140、170、205			
JRS2-400	CJX1-205、250、300、400			
JRS2-630	CJX1-400、500、630			

3.2、热继电器整定电流调节范围及推荐SCPD型号规格(见表2)。

表2 热继电器整定电流调节范围、推荐SCPD型号规格

产品型号	整定电流调节范围A	推荐熔断器型号、规格	主电路连接导线截面积mm ²
JRS2-12.5,25,45,63	0.1~0.16	RDT16-2	1
	0.16~0.25		
	0.25~0.4		
JRS2-12.5	0.32~0.5	RDT16-4	
JRS2-12.5,25,45,63	0.4~0.63		
	0.63~1		
	0.8~1.25		
JRS2-12.5,25,45,63	1~1.6	RDT16-6	
	1.25~2		
	1.6~2.5		
	2~3.2		
JRS2-12.5,25,45,63	2.5~4	RDT16-10	
	3.2~5		
JRS2-12.5,25,32,45,63,80	4~6.3	RDT16-16	1
JRS2-12.5,25,45,63	5~8		

续表2

产品型号	整定电流 调节范围A	推荐熔断器 型号、规格	主电路连接导线截面积 mm ²
JRS2-12.5,25,32,45,63	6.3~10	RDT16-20	1.5
JRS2-12.5,25,45,63	8~12.5	RDT16-25	2.5
JRS2-12.5	10~14.5	RDT16-32	
JRS2-12.5,32,45,63	10~16		
JRS2-80	11~17	RDT16-40	
JRS2-25,32,45,63,80	12.5~20		
JRS2-25,32,45,63,80	16~25	RDT16-50	
JRS2-32,45,63,80	20~32	RDT16-63	6
JRS2-32,45	25~36	RDT16-80	10
JRS2-63,80	25~40		
JRS2-45	32~40		
	36~45	RDT16-100	
JRS2-63	32~45		
JRS2-80	32~50		
JRS2-63,80	40~57	RDT16-125	16
	50~63		
JRS2-135,150,180	55~80	RDT16-160	25
JRS2-80	57~70		
	63~80		
	70~88		
JRS2-135,150,180	63~90	RDT16-200	35
	80~110	RDT16-250	
JRS2-400	80~125		
JRS2-135,150,180	90~120		RDT16-315
	110~135		

续表2

产品型号	整定电流 调节范围A	推荐熔断器 型号、规格	主电路连接导线截面积 mm ²
JRS2-150,180	120~150	RDT16-315	50
JRS2-400	125~200	RDT16-400	95
JRS2-180	135~160	RDT16-315	70
	150~180	RDT16-400	95
JRS2-400	160~250	RDT16-500	120
	200~320	RDT16-630	185
	250~400	RDT16-800	240
JRS2-630	320~500	RDT16-1000	2×150
	400~630		2×185

3.3、热继电器各极通电时的动作范围见表3。

表3 各极通电时动作范围

序号	整定流倍数	动作时间tp		预期结果	起始条件	周围空气温度	
1	1.05	>2h		不动作	冷态开始	20±5℃	
2	1.20	<2h		动作	热态(接序		
3	1.5	脱扣 级别	10A	<2min	动作		号1后)
			10	<4min	动作		开始
4	7.2	脱扣 级别	10A	2s<Tp≤10s	动作		冷态开始
			10	4s<Tp<10s	动作		

产品脱扣级别：JRS2-12.5、JRS2-25，JRS2-32、JRS245、JRS2-63A，JRS2-80、JRS2-135、JRS2-150、JRS2-180、JRS2-400、JRS2-630为10A级。

3.4、热继电器两极通电时的动作范围见表4。

表4 两级通电时动作范围

序号	整定流倍数		动作时间	起始条件	周围空气温度
	任意两相	另一相			
1	1.0	0.9	>2h	冷态开始	20±5
2	1.15	0	<2h	热态(接序号1后)开始	

3.5、辅助电路的基本参数见表5。

表5 辅助电路的基本参数

额定绝缘电压 $U_i(V)$	380		
约定发热式电流 $I_{th}(A)$	6		
使用类别	AC-15		DC-13A
额定工作电压 $U_e(V)$	220	380	220
额定工作电流 $I_e(A)$	1.9	1.1	0.2
后备熔断器(RDT16型)规格A	6		

3.6、热继电器的动作范围典型曲线见图2

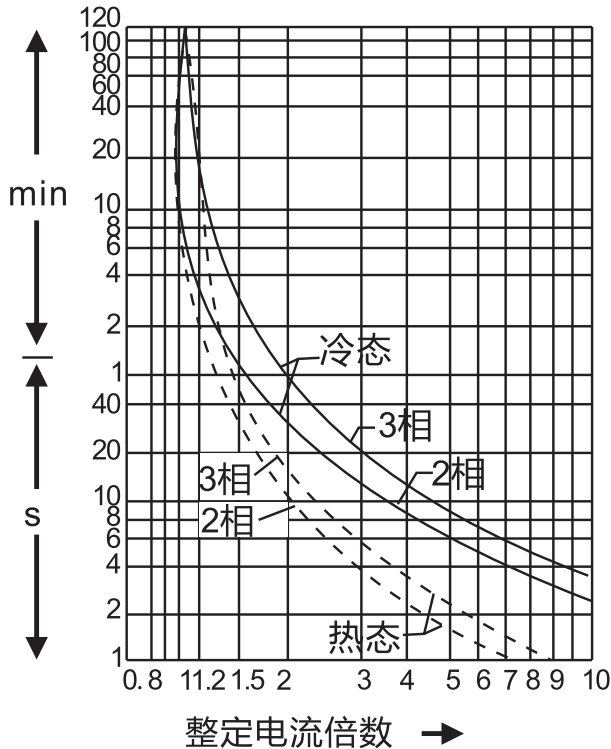


图2 动作范围典型曲线

4、热继电器的外形及安装尺寸见图3-图10

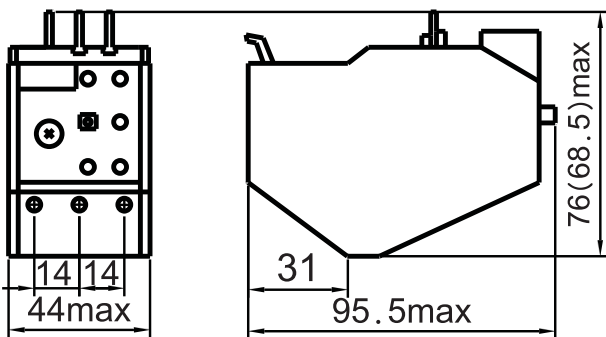


图3 JRS2-12.5/Z、JRS2-25/Z的外形及安装尺寸

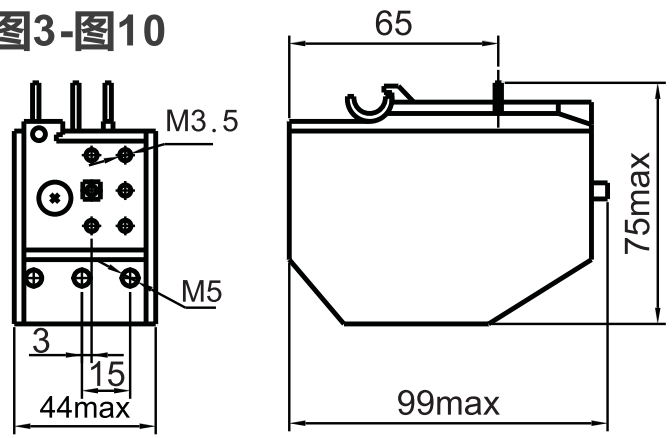


图4 JRS2-32/Z的外形及安装尺寸

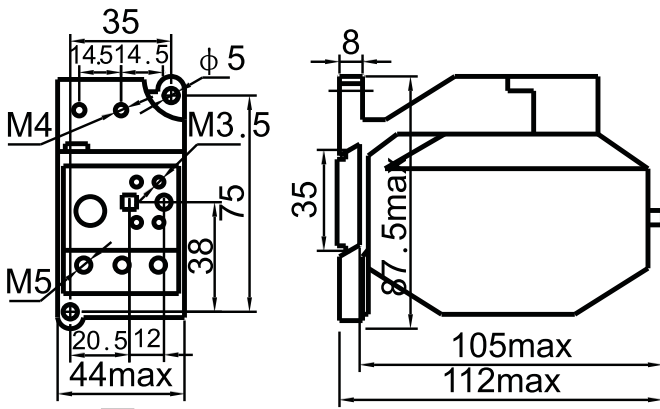


图5 JRS2-12.5/F、JRS2-25/F、
JRS2-32/F的外形及安装尺寸

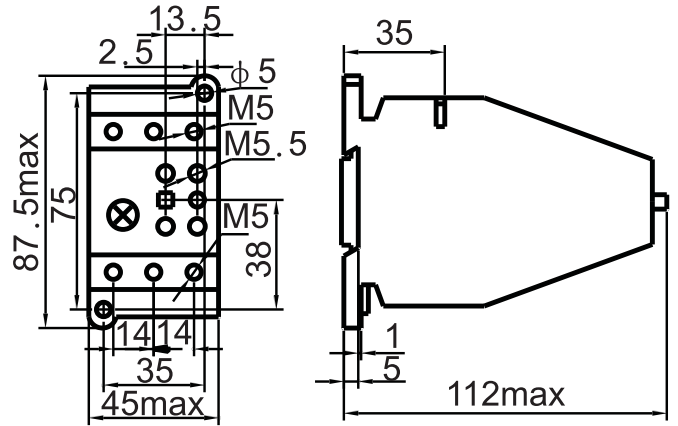


图6 JRS2-63的外形及安装尺寸

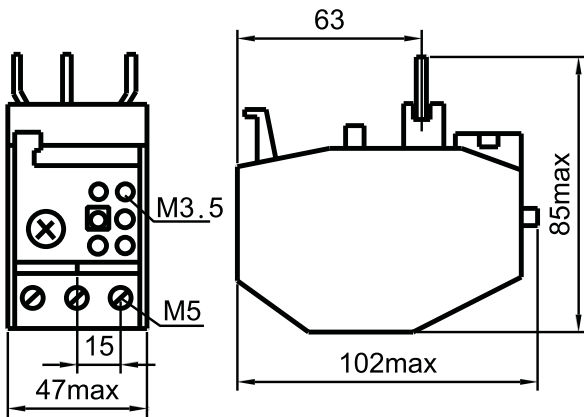


图7 JRS2-45/Z的外形及安装尺寸

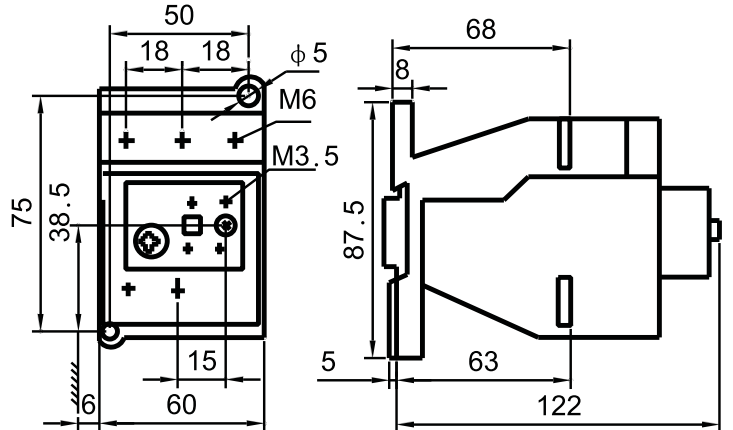


图8 JRS2-80/F的外形及安装尺寸

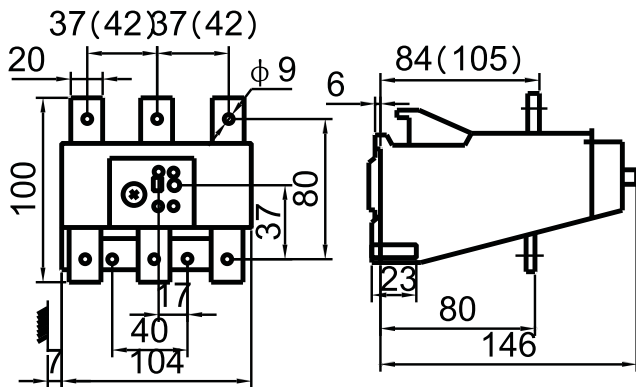


图9 JRS2-135、150、180/F的外形及安装尺寸

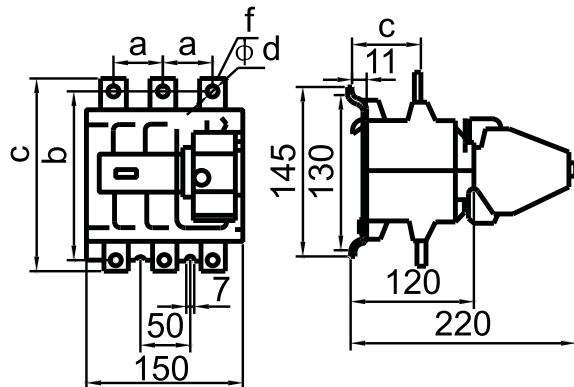


图10 JRS2-400、630的外形及安装尺寸

表6 JRS2-400、JRS2-630安装尺寸

型号	a	b	c	d	f
JRS2-400整定电流(80~200)A	46	140	69	9	20×3
JRS2-400整定电流(160~400)A	50	146	70	11	25×4
JRS2-630整定电流(320~630)A	52	156	71	11	30×3

5、安装

5.1、安装前先检查电动机的额定工作电流值是否包容在热继电器整定电流调节范围之内；

5.2、热继电器的安装方式分组合式和分立式两种，其中组合式可与适配的接触器(见表1)直接插入连接，分立式则可与其他各类接触器配合使用，安装方式可用螺钉固定，亦可用35mm标准导轨固定。

5.3、热继电器的连接导线采用单芯聚氯乙烯(PVC)绝缘铜导线，辅助电路连接导线截面积不小于 1mm^2 ，主电路连接导线截面积见表2。所有连接导线与接线端子应接触良好，以免由于接触电阻的发热不同而引起误动作。

5.4、对于保护不同功能的电动机，其接线方法亦有所不同，其基本工作原理图见图11。

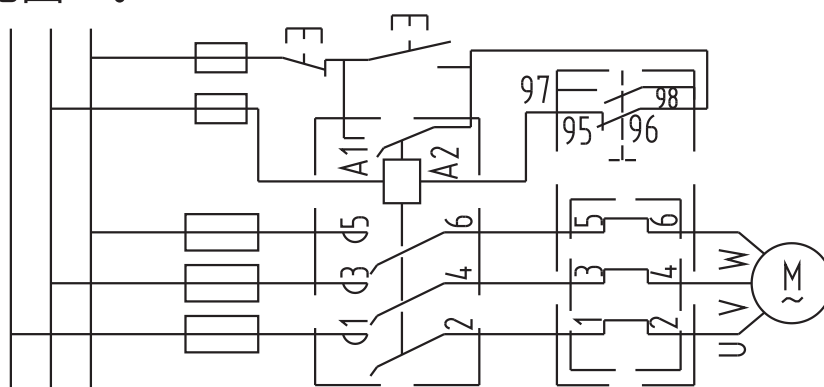


图11 基本工作原理图

6、使用、维护

6.1、使用

6.1.1、热继电器不适宜用于可逆运转及密接通断的电动机的过载保护。

6.1.2、热继电器顶部有一红色测试按钮，按动它可使95-96断开，97-98接通。通过复位按钮旁边的指示件可以判断辅助触头通断状态。

6.1.3、热继电器顶部还有一蓝色复位方式选择按钮，当其指向“A”时为自动复位状态，热继电器脱扣后，当 $K_e \leq 63\text{A}$ 时5分钟内自动复位，当 $I_e > 63\text{A}$ 时8分钟内自动复位；当其指向“H”时为手动复位状态，此时热继电器脱扣2分钟内按下蓝色复位按钮才能复位。

6.1.4、使用时应将热继电器的整定电流值调整到与被保护电动机

的额定电流相一致，如需使用两刻度之间的整定电流值，可按比例轻轻旋动凸轮定位，并在使用过程中作适当调整。

6.1.5、热继电器的主电路辅助电路应与短路保护电器(SCPD)配合使用,推荐使用RDT16型(NT)熔断器，其具体规格见表2及表5。

6.2、维护

6.2.1、热继电器中除接线螺钉外的所有其他螺钉，平时均不能随便旋动，以防动作特性改变。

6.2.2、热继电器在使用、贮存和运输过程中，不得受雨水侵袭和显著冲击、振动。

7、保修说明及售后服务

在用户遵守保管和使用条件下，本公司生产的产品，自生产日期(以产品合格证或产品上标明的日期为准)起十八个月内或者从购买之日起(以发票开据日期为准)十二个月内，产品因制造质量问题而发生损坏或不能正常工作时，本公司负责无偿修理或更换，但是，在下述情况下引起的故障，即使在保修期内亦作有偿修理或有偿更换：

a)产品的使用情况不符合标准规范要求；

b)自行改装及不适当的维修等原因；

c)地震、火灾、雷击、异常电压，其他不可抗拒的自然灾害等原因。

8、订货须知

客户在订购热继电器时，必须写明：产品型号、规格、整定电流范围及订货数量。

例：订购JRS2-12.5/Z, (1~1.6)A, 100只。

2019年04月第三版

尊敬的顾客：

为了保护我们的环境，当本产品的寿命终了时，请您做好产品或其零部件材料的回收工作，对于不能回收的材料也请做好处理，非常感谢你的合作与支持。

人民电器集团有限公司

合格证

名称：热过载继电器

型号：JRS2系列

检验员：检 11

日期：见产品标识码或二维码

产品符合GB/T14048.4标准，经
检验合格，准许出厂。

人民电器集团有限公司

浙江人民电器有限公司(生产厂)

注意：对于本手册的内容，若因技术升级或采用更新的生产工艺，人民电器有权随时更改、变动，不再另作说明。

人民电器集团有限公司

生产厂：浙江人民电器有限公司

地址：浙江省乐清市柳市柳乐路555号

客服热线：400 898 1166

官方网址：www.chinapeople.com

