

使用说明书

JYB系列液位自动控制器

符合标准：GB/T 14048.5

产品安装使用前，请仔细阅读使用说明书，
并妥善保管，以备查阅。

1 主要用途适用范围

JYB系列液位自动控制继电器(以下简称液位继电器),适用于交流50Hz(60Hz), 额定控制电源电压至380V的控制电路作民用水塔、高位水箱、地下储存水池等场合的液位自动控制之用, 按要求进行供水或排水。

本产品不适应于诸如:油、纯净水、易燃易爆的化学液体及密度较大的污水等导电性很差液体的液位控制。

产品符合GB/T 14048.5、 IEC60947-5-1标准的要求。

2 正常工作条件和安装条件

2.1 正常工作条件

2.1.1 海拔高度不超过2000米 ;

2.1.2 周围环境温度不高于+40℃及不低于-5℃ ;

2.1.3 安装地点的空气相对湿度在最高温度为+40时不超过50%, 在较低的温度下可以有较高的相对湿度, 对由于温度变化在产品上偶尔产生的凝露应采取特殊的措施。

2.1.4 污染等级 : 污染等级3。

2.2 安装条件

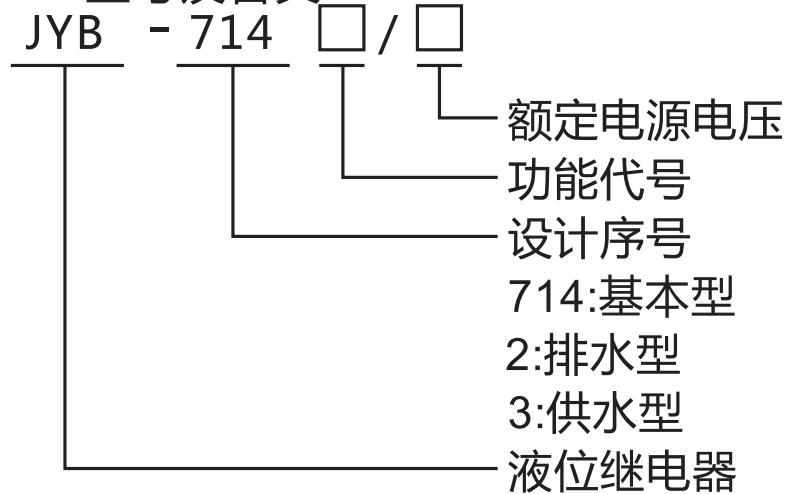
2.2.1 在无显著振动和冲击的地方。

2.2.2 在无爆炸危险的介质中,且介质中无足以腐蚀金属和破坏绝缘的气体与尘埃 ;

2.2.3 在没有雨雪侵袭的地方。

3 型号、规格、及技术参数

3.1 型号及含义



3.2 技术参数

- 3.2.1 额定电源电压：AC 36V、110V、220V、380V；
- 3.2.2 电源电压允许波动范围：85%~110%；
- 3.2.3 机械寿命：不低于100万次；
- 3.2.4 电寿命：不低于10万次；
- 3.2.5 外壳防护等级：IP20；
- 3.2.6 辅助电路使用类别：AC-15, Ue=220V, Le=1.5A；
- 3.2.7 触点数量：1组转换；
- 3.2.8 不同型号的区别见表1

表1

产品型号	JYB-714	JYB-2	JYB-3
工作模式	供水 / 排水型	排水型	供水型
工作指示	有动作指示灯	有电源指示和动作指示	
点指示灯	红色(动作指示灯)	红色(电源指示)绿色(动作指示)	
触电容量	10A AC250V(阻性)		
安装方式	装置式和35cm导轨安装式		

3.2.9 抗干扰耐受能力见表2

表2

项目	严酷等级
静放电耐受能力	空气放电 $\pm 8 \times (1 \pm 10\%)$ kV
辐射电磁场耐受能力	试验电场强度 $10 \times (1 \pm 10\%)$ V/m
快速瞬变耐受能力	对电源线2kV，持续时间1min
浪涌(冲击)耐受能力	开路试验电压 $2 \times (1 \pm 10\%)$ kV

3.3 继电器的外形和安装尺寸

3.3.1 继电器接线图见图1~图5

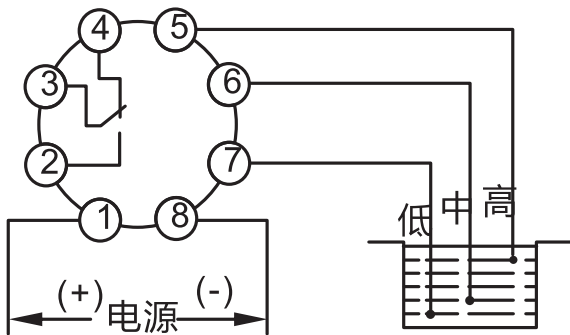


图1 JYB-714、JYB-2、JYB-3、接线图

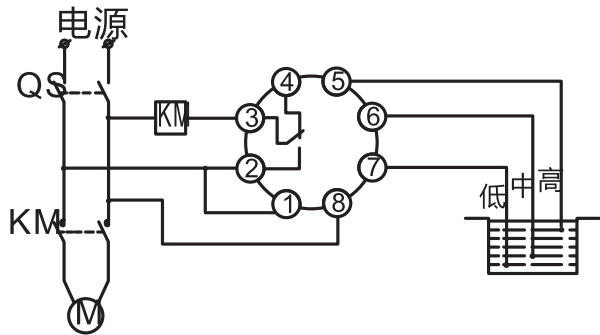


图2 供水型AC220V接线图

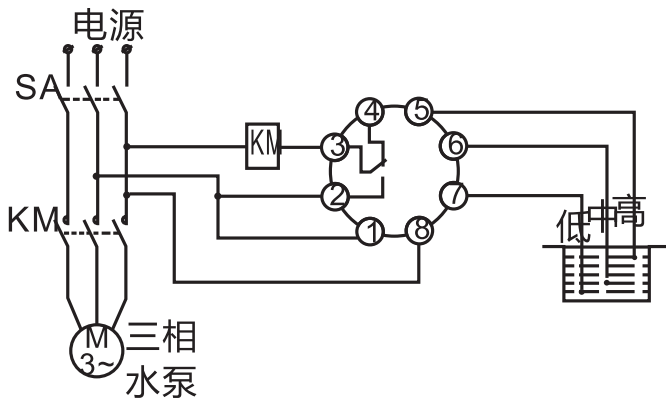


图3 供水型AC380V接线图

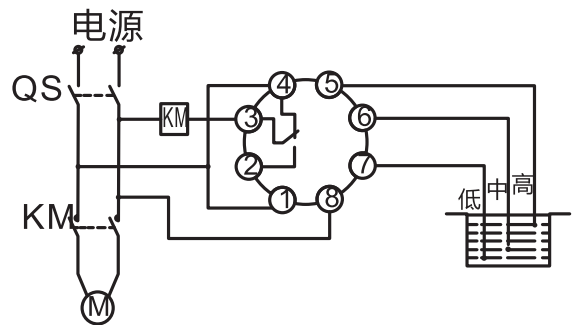


图4 排水型AC220V接线图

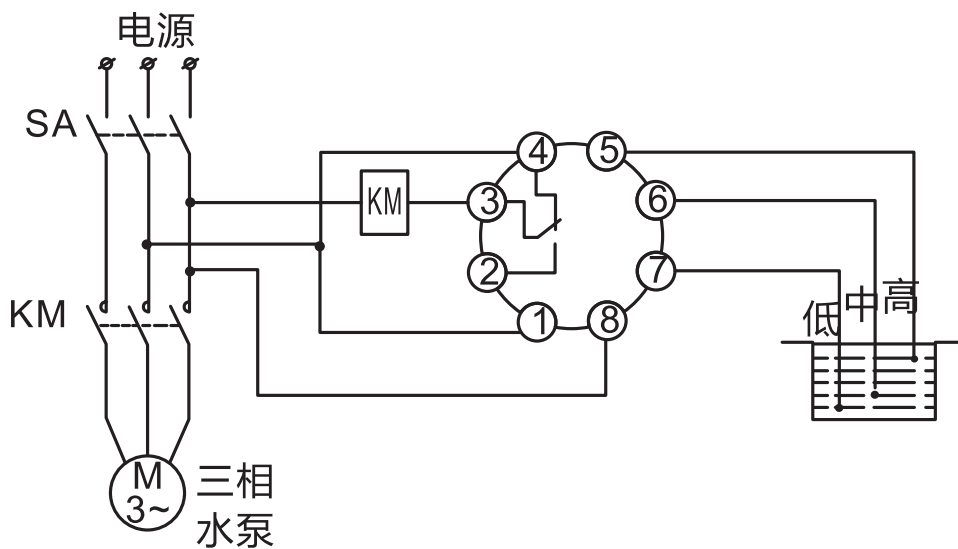
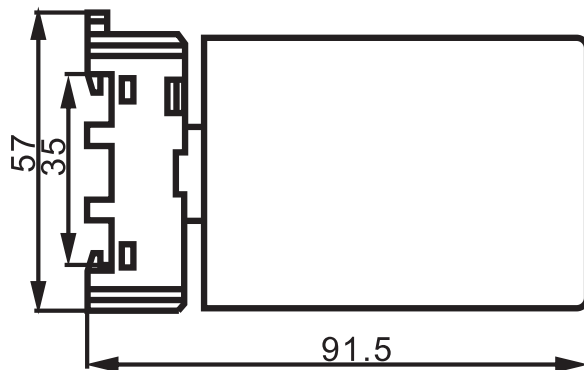
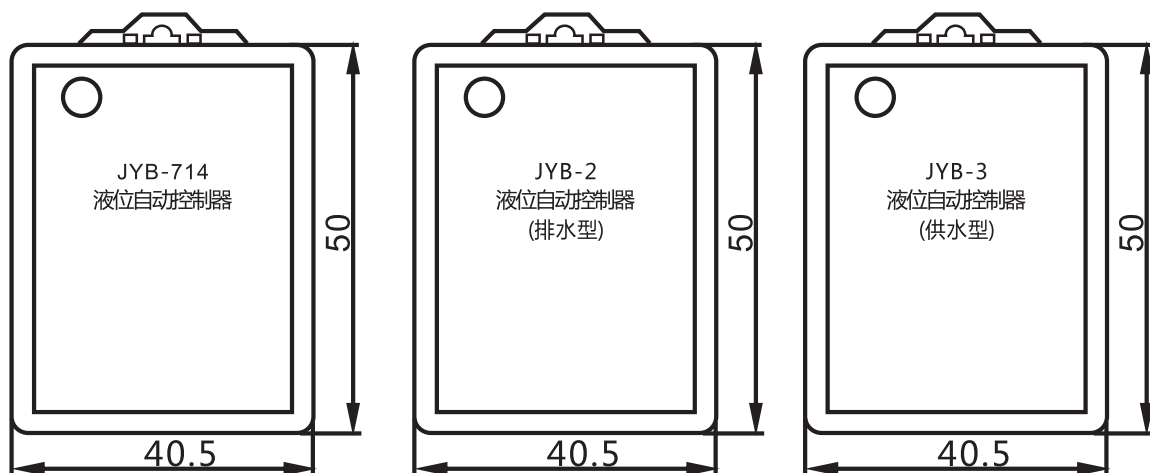
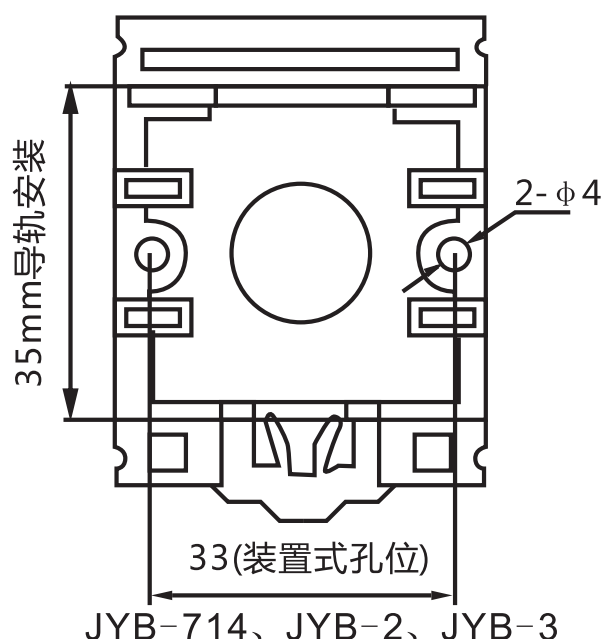


图5 排水型AC380接线图

3.3.2 外形及安装尺寸图



JYB-2 JYB-3、JYB-714



4 结构原理

继电器由液体检测电极(导线)、信号处理电路及输出执行继电器所组成,信号处理电路根据三根电极的电平信号判断当前液面所处的位置,并驱动输出执行继电器,由执行继电器接通或断开供水或排水电路,达到自动控制水位的目的。

5 安装使用及维修

5.1 供水型

"高"为水池上限液位控制点,水位上升到高点水位,水与探头(电极)接触,控制器自动关泵,停止供水。"中"为水池下限液位控制点,水位下降至中点水位以下,水与探头(电极)脱离接触,控制器自动开泵,给水池加水。"低"为水池底线,放在水池的最低点,但不要与水池底部直接接触。

5.2 排水型

“高”为水池上限液位控制点，水位上升到高点水位，水与探头（电极）接触，控制器自动开泵，开始向外排水。

“中”为水池下限液位控制点，水位下降至中点水位以下，水与探头（电极）脱离接触，控制器自动关泵，停止排水。

“低”为水池底线，放在水池的最低点，但不要与水池底部直接接触。

5.3 必须按接线图正确接线，触点电流不允许超过其额定工作电流。

5.4 继电器用三根导电性能良好的铜导线，且在导线末端剥出长度不小于5厘米裸露金属部位作检测电极。如果被控制液位箱为金属箱体，则外壳必须接大地。

5.5 当有控制不可靠现象出现时，请用户检查液位检测铜导线，及时为导线末端裸露金属部位除锈，或重新为导线剥皮

6 保修说明及售后服务：

在用户遵守保管和使用条件下，本公司生产的产品，自生产日期（以产品合格证或产品上标明的日期为准）起十八个月内，或者从购买之日起（以发票开具日期为准）十二个月内，产品因制造质量问题而发生损坏或不能正常工作时，本公司负责无偿修理或更换。但是，在下述情况下引起的故障，即使在保修期内亦作有偿修理或更换：

- 1、产品的使用情况不符合标准规范要求；

- 2、自行改装及不适当的维修等原因；
- 3、购买后由于跌落或安装过程中发生损坏等原因。
- 4、地震、火灾、雷击、异常电压，其他不可抗拒的自然灾害等原因。

2018年6月第一版

包装物料清单表

序号	名称	单位	数量
1	产品本机	台	1
2	接线底座	个	1
3	产品使用说明书	本	1
4	干燥剂	包	1

尊敬的顾客：

为了保护我们的环境,,当本产品的寿命终了时,请您做好产品或其零部件材料的回收工作,对于不能回收的材料也请做好处理，非常感谢你的合作与支持。

人民电器集团有限公司

合格证

名称： 液位自动控制器

型号： JYB系列

检验员： 检 12

日期： 见产品标识码或二维码

产品符合GB/T 14048.5标准，经
检验合格，准许出厂。

人民电器集团有限公司

浙江人民电器有限公司(生产厂)

注意：对于本手册的内容，若因技术升级或采用更新的生产工艺，人民电器有权随时更改、变动，不再另作说明。

人民电器集团有限公司

生产厂：浙江人民电器有限公司

地址：浙江省乐清市柳市柳乐路555号

客服热线：400 898 1166

官方网址：www.chinapeople.com

