

## 产品概述



RDL1-3超小型电子累时器适用于各种设备和电路中做自动累时元件，具有累时准确、显示大且清晰等特点。

产品符合：GB/T 14048.5标准。

## 选型指南

RDL1-3	1	AC24V
产品型号	累时范围	额定电源电压
超小型电子累时器	1:9999.9h; 2:99h99min59s; 3:9999h59min; 4:9999day23h; 5:9999h59min59s; 6:999999h59min59s	AC24V、 AC36V、 AC110V、 AC220V、 AC380V、 DC24V

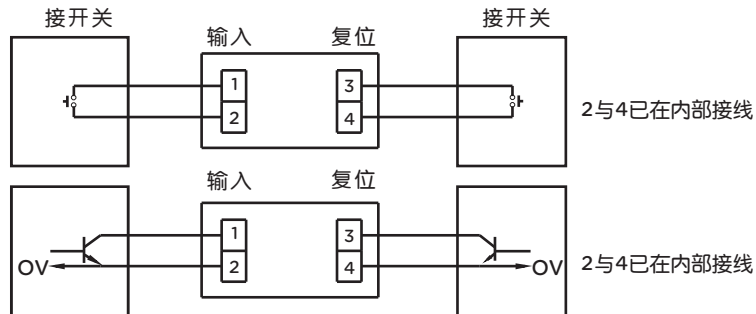
## 主要技术数据

外型尺寸	48 × 24标准面板尺寸
工作电源	采用内置锂电池供电，无需外接电源
电池寿命	≥6年(25℃)
使用环境温度	-10℃~+40℃(不结冰)
无电压输入	信号接通最大电阻：≤10kΩ；信号断开最小电阻：≥500kΩ。
直流电压输入	L:0V-2V, H:4V-30V(H有效)(输入阻抗≥4.7kΩ)
交流电压输入	AC/DC 24V-240V
最小信号脉宽	≥0.2s
重量	约60g
开孔尺寸	22.5 × 45
复位方式	面板按钮复位、外部端子复位
累时误差	≤0.01%

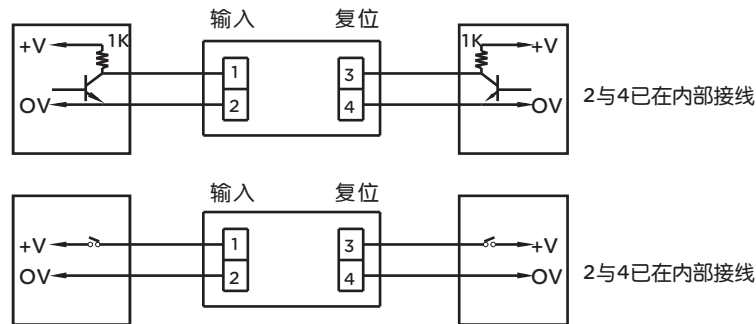
# RDL1-3(SC3L)系列累时器

## 接线方式

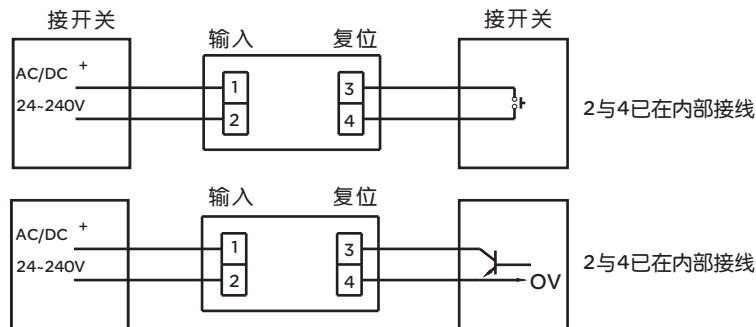
### 无电压输入



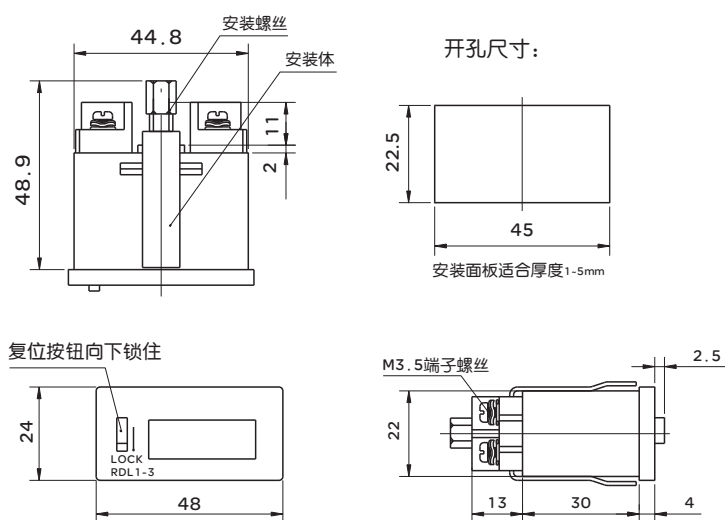
### 直流电压输入



### 交流电压输入



## 外形及安装尺寸



## 订货须知

用户在订货时必须说明:

电子累时器的名称、型号及数量;

例如: RDL1-3-2A超小型电子累时器 数量50台