

# 使用说明书

## ST3P系列时间继电器

符合标准：GB/T 14048.5、JB/T 10047  
产品安装使用前，请仔细阅读使用说明书，  
并妥善保管，以备查阅。

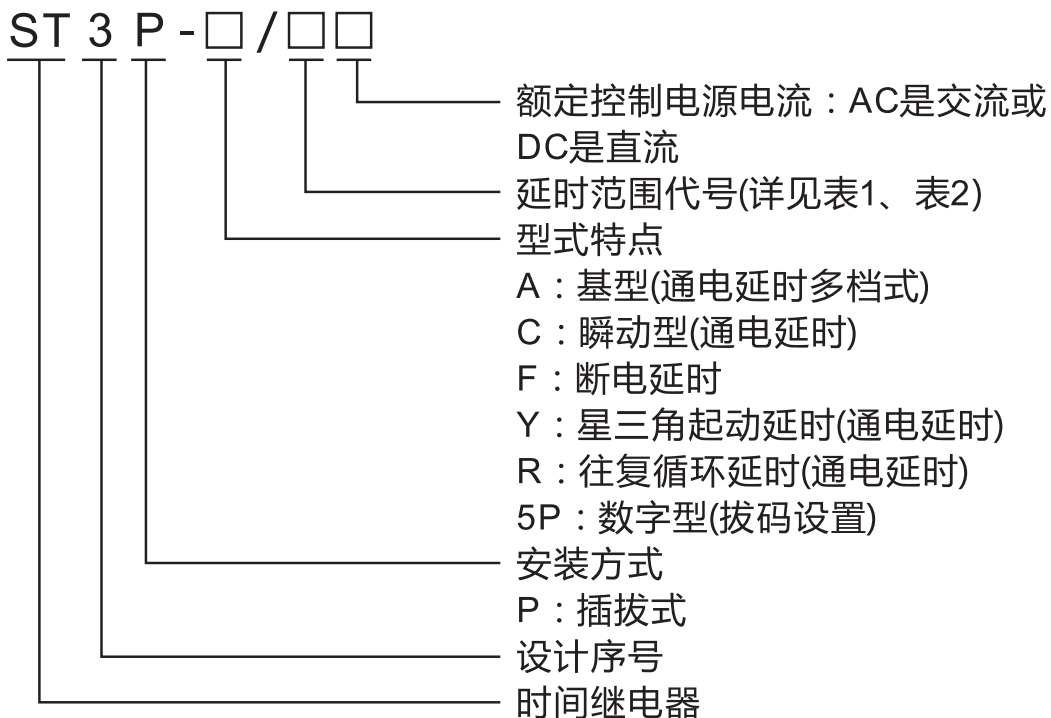
## 1 概述

ST3P系列时间继电器(以下简称继电器)适用于交流50Hz或60Hz,额定电压380V及以下或直流24V的控制电路中作延时元件,按预定的时间接通或分断电路。

继电器具有体积小,精度高,延时范围宽,可与JSZ3系列继电器等同互换使用。

产品符合:JB/T10047、GB/T14048.5、IE60947-5-1标准

## 2 型号及其含义



## 3 主要技术数据

3.1 产品规格及主要技术参数见表2、表3

3.2 辅助电路使用类别: AC-15, DC-13。

3.3 辅助电路参数见表1

3.4 抗干扰耐受能力: 见表4

表1

使用类别	AC-15		DC-13
额定工作电压 $U_e$ (V)	220	380	220
额定工作电流 $I_e$ (A)	1	0.45	0.27
约定发热电流 $I_{th}$ (A)	3		

表2

产品型号	ST3P-A□	ST3P-G□	ST3P-C□	ST3P-F	ST3P-F11	ST3P-K	ST3P-Y	ST3P-R	
	DC24V; AC24V、36V、110V、220、380 50/60Hz允许电压波动范围为(85%~110%) $U_e$								
延时范围	A: 0.05~0.5s/5s/30s/3min B: 0.1~1s/10s/60s/6min C: 0.5~5s/50s/5min/30min D: 1~10s/100s/10min/60min E: 5~60s/10min/60min/6h F: 0.25~2min/20min/2h/12h G: 0.5~4min/40min/4h/24h			0.1~1s 0.2~2s 0.5~5s 1~10s 2.5~30s 5~60s		0.1~1s 0.2~2s 1~10s 2.5~30s 5~60s		1~10s 2.5~30s 5~60s	0.1~6s/ 60s 1~10s/ 10min 2.5~30s/ 30min 5~60s/ 60min
工作方式	通电延时			断电延时		断开延时	延时星三角转换	循环延时	
触点数量	延时2转换		延时1转换 瞬时1转换	延时2转换		延时1转换	延时星三角转换 瞬时1常开	延时1转换	
触点容量	AC220V 3A $\cos \phi = 1$								
重复误差	$\leq 1\%$			$\leq 5\%$			$\leq 1\%$		
机械寿命	$1 \times 10^6$ 次								
电寿命	$1 \times 10^5$ 次								
安装方式	配合不同插座和附件可以实现装置式、面板式及35mm导轨安装								

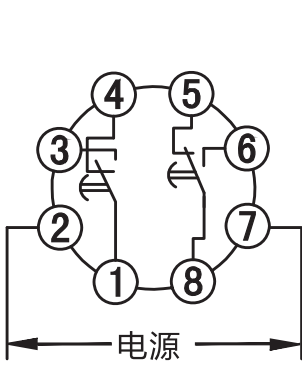
表3

产品型号	ST3P-5PA	ST3P-5PB	ST3P-5PC	ST3P-5PF	ST3P-5PR
	DC24V; AC24V、36V、110V、220、380 50/60Hz允许电压波动范围为(85%~110%)Ue				
延时范围	0.1s~99.9s 1s~999s 0.1min~99.9min 1min~999min 0.1h~99.9h 1h~999h 10s~9990s			0.1s~99.9s	0.1s~99.9s 1s~999s 0.1min~99.9min 1min~999min 0.1h~99.9h 1h~999h 10s~9990s
工作方式	通电延时			断电延时	循环延时
触点数量	延时2转换		延时1转换 瞬时1转换	延时1转换	延时1转换
触点容量	AC220V 3A COSΦ=1				
重复误差	≤1%				
机械寿命	1×10 <sup>6</sup> 次				
电寿命	1×10 <sup>5</sup> 次				
安装方式	配合不同插座和附件可以实现装置式、面板式及35mm导轨安装				

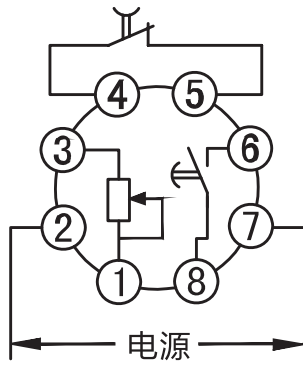
表4

项目	严酷等级
静放电耐受能力	±8×(1±10%)kV(空气放电)
辐射电磁场耐受能力	试验电场强度10×(1±10%)V/m
快速瞬变耐受能力	对电源线2kV, 持续时间1min
浪涌(冲击)耐受能力	开路实验电压2×(1±10%)kV

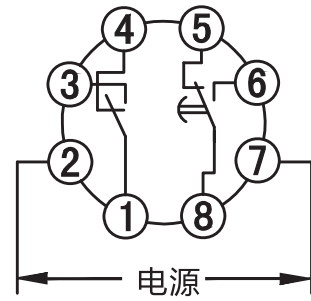
## 4 ST3P接线方式



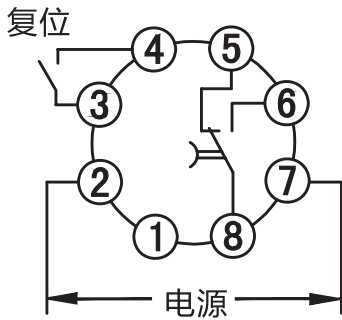
ST3PA、ST3PA-5P  
ST3PB-5P、ST3P-2



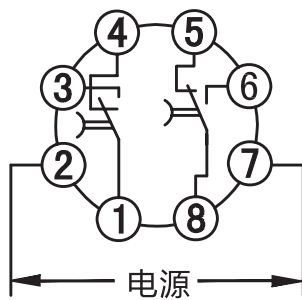
ST3P-AY外接电位器



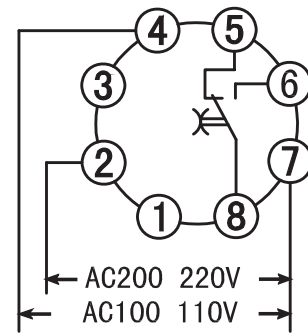
ST3PC、ST3PC-5PC  
ST3P-3



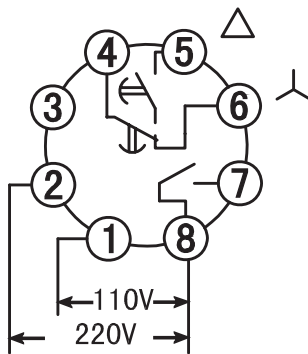
ST3PF



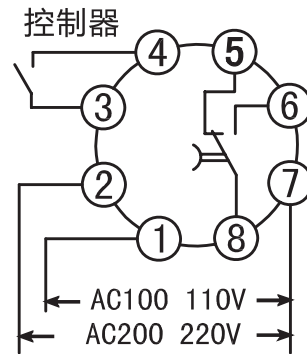
ST3P-FT1、ST3P-G  
ST3PF-5PF



ST3P-R  
ST3PR-5PR

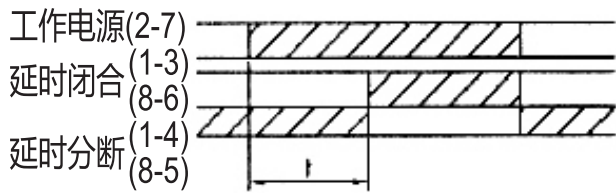


ST3P-Y

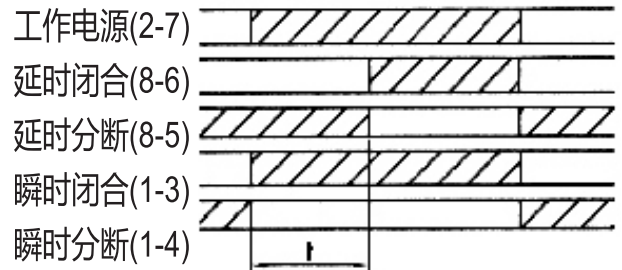


ST3P-K

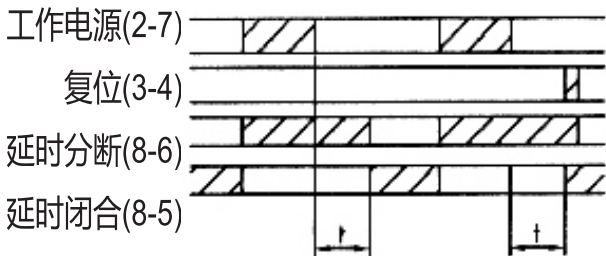
## 5 ST3P工作模式时序图



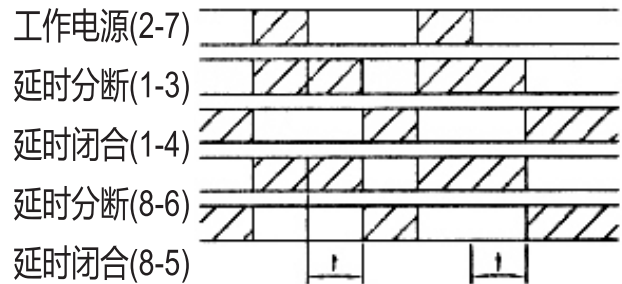
ST3P-A  
ST3P-5PA  
ST3P-5PB



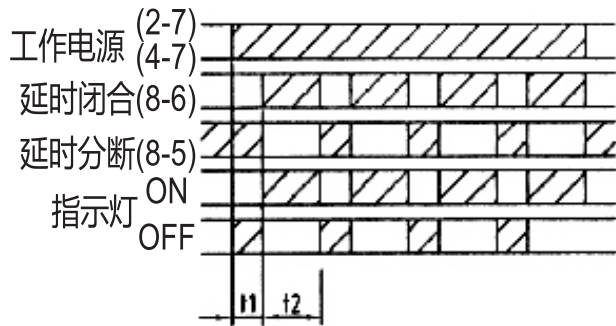
ST3P-C  
ST3P-5PC



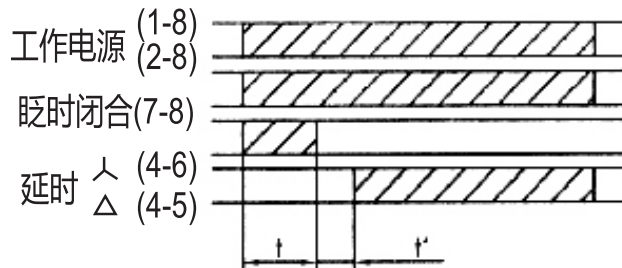
ST3P-F



ST3P-F11  
ST3P-5PF

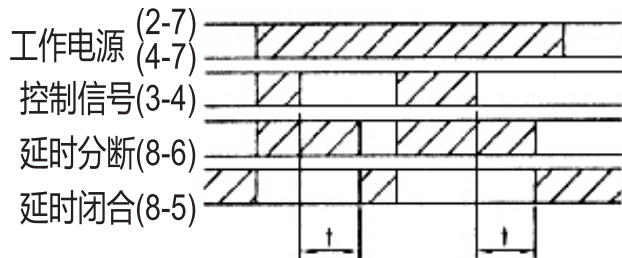


ST3P-R  
ST3P-5PR

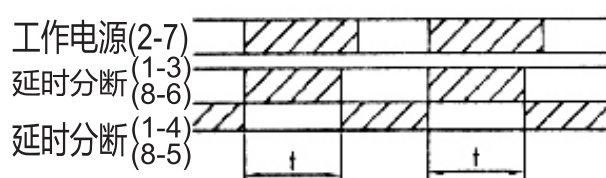


$t^1 = 30 \sim 70 \text{ms}$

ST3P-Y

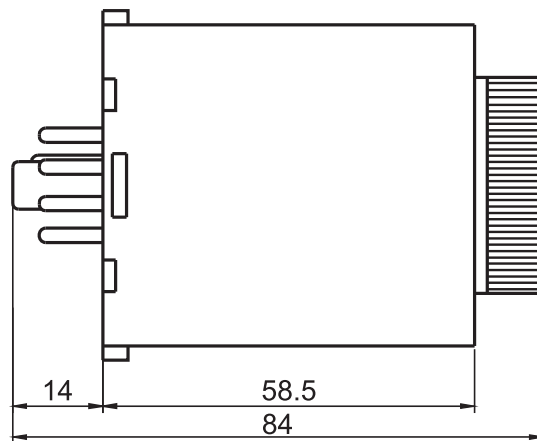
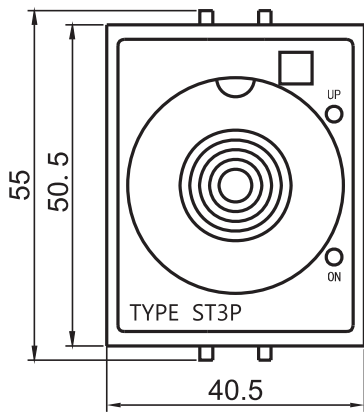


ST3P-K

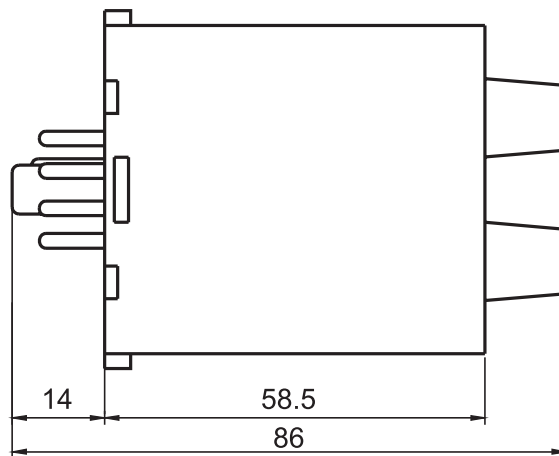
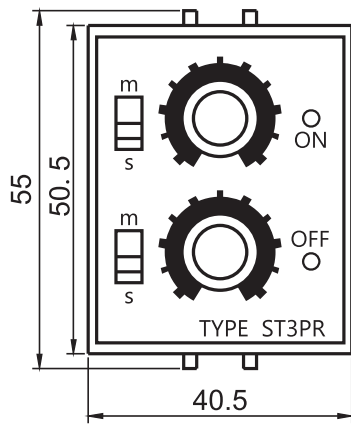


ST3P-G

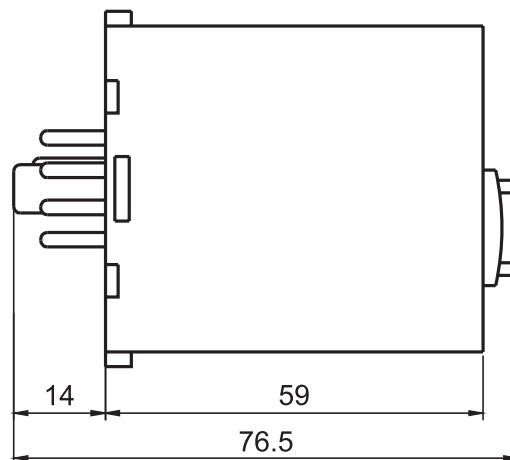
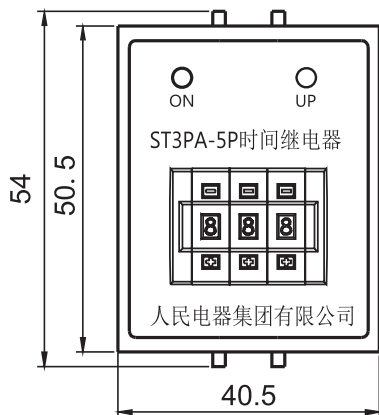
## 6 外形尺寸及安装尺寸图



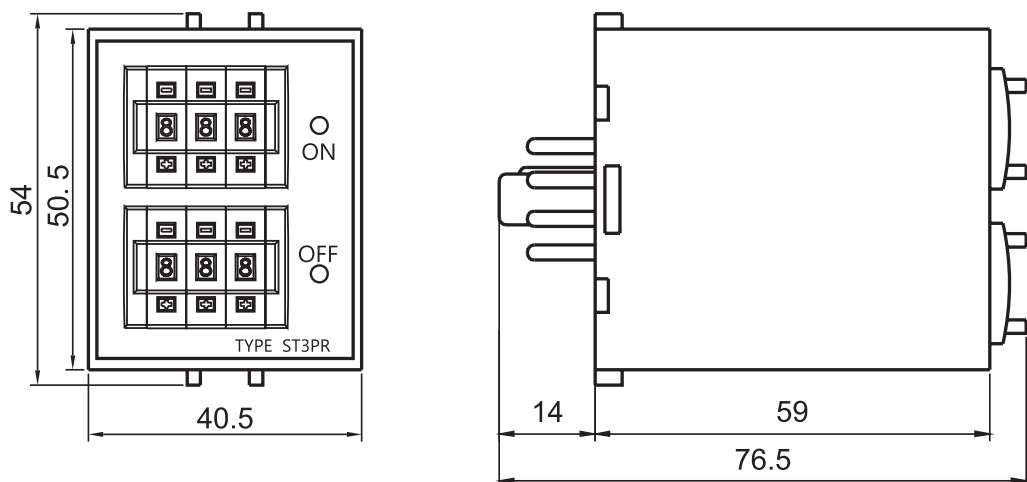
ST3P-A、ST3P-C、ST3P-G、  
ST3P-F、ST3P-FT1、ST3P-Y、ST3P-K



ST3P-R

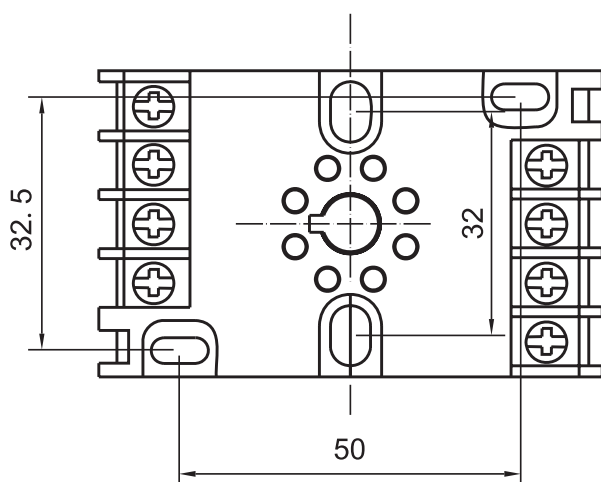


ST3P-5PA、ST3P-5PB、ST3P-5PC、ST3P-5PF



ST3P-5PR

TP28X插座



## 7 正常工作条件和安装条件

### 7.1 正常工作条件

7.1.1 海拔高度不超过2000米；

7.1.2 周围环境温度不高于+40℃及不低于-5℃；24h的平均温度不超过+35℃。

7.1.3 湿度：最高温度为+40℃时，空气的相对湿度不超过50%，在较低的温度下可允许有较高的相对湿度，对由于温度变化偶尔产生的凝露应采取特殊的措施。

7.1.4 污染等级：污染等级为3级。

### 7.2 安装条件



7.2.1 在无严重震动和爆炸危险的介质中，且介质中无足以腐蚀金属和破坏绝缘的气体与尘埃；

7.2.2 在没有雨雪侵袭的地方；在无显著振动、冲击的地方。

7.2.3 安装类别：Ⅱ。

7.2.4 运输和储存条件：-25℃到+55℃。

## 8 安装与使用

8.1 用户根据额定电压和延时时间来选用不同规格的时间继电器。ST3PA-5P系列产品是改进型新型产品，采用数字式开关拨码设置，具有延时精度高，设定方便等特点，是替代SP3P老式电位器调节的产品。

8.2 ST3P电位器调节多档型产品在使用时，客户根据延时范围选择不同的档位，首先拉出旋钮，拆下旋钮转轴，取下两张时段标牌，选用所需要的时段标牌放在前面，把数字开关对准时段标准的位置，重新装好即可使用。ST3P-5P是拨码开关设置式，延时时间只需将拨码按到所需的时间数字上通电开始延时。ST3P-5PA是单档型，ST3P-5PB是多档型，时基可选，延时范围宽。

8.3 ST3P-F和ST3P-5PF是断电延时型，通电时间应大于5S，复位控制端(3、4)在断电延时过程中接通，继电器释放，恢复到初始状态。复位端切勿输入电压或接地，且在使用之前端通电5S后断电使其延时释放。

8.4 ST3P-K信号控制端(3、4)闭合时间应大于50ms，从控制端(3、4)断开时刻起，继电器开始延时，延时至预置时间，继电器释放，且控制端切勿输入电压或接地，以免损坏产品。

8.5 ST3P-R和ST3P-5PR是循环延时型；通电开始延时，继电器无输出，第1组时间延时到时继电器输出，并同时第2组设置时间开始延时，延时时间到，继电器释放，第1组又开始延时，如此循环直到停止供电继电器才停止工作。

8.6 复位功能：在任意时刻接通复位端子延时触头将回到初始位置，断开后时间从零开始计时。复位功能可用作断开延时使用。

## 9 注意事项

9.1 继电器预置时间应在上电前预置好，正常工作后最好不要再进行设置，以免干扰产品的正常工作。

9.2 使用时断开电源再接通，时间间隔须大于1秒。

9.3 注意工作电源与额定电压是否相符。

9.4 信号输入线请勿与其它强电同管或绞合配线，必要时请使用屏蔽线，以免产生干扰，影响继电器的正常工作。

9.5 不要在多尘、有腐蚀气体、阳光直射、雨淋的地方使用。

9.6 复位端子不要接入电压，以免烧坏继电器。

9.7 请在额定的电压及规定的温度、海拔、湿度的条件下使用与储存。

---

2021年03月第三版

尊敬的顾客：

为了保护我们的环境，当本产品的寿命终了时，请您做好产品或其零部件材料的回收工作，对于不能回收的材料也请做好处理，非常感谢你的合作与支持。

人民电器集团有限公司

## 合格证

名称：           时间继电器          

型号：           ST3P          

检验员：           检 12          

日期：           见产品标识码或二维码          

产品符合GB/T 14048.5标准，经  
检验合格，准许出厂。

**人民电器集团有限公司**  
浙江人民电器有限公司(生产厂)

注意：对于本手册的内容，若因技术升级或采用更新的生产工艺，人民电器有权随时更改、变动，不再另作说明。

### 人民电器集团有限公司

生产厂：浙江人民电器有限公司

地址：浙江省乐清市柳市柳乐路555号

客服热线：400 898 1166

官方网址：[www.chinapeople.com](http://www.chinapeople.com)

