

## 产品概述

XJ系列断相与相序保护继电器适用于交流50Hz, 电压三相380V的电力系统中, 作三相交流电源的断路、相序、三相不平衡故障状态的保护控制之用。



## 选型指南

XJ	2	AC380V
产品型号	产品功能	工作电压
电动机保护器	3-G: 断相、相序、三相电压不平衡红色指示灯	AC380V

## 正常工作条件和安装条件

- 周围空气温度: -5℃至+40℃, 且24小时内平均温度不超过+35℃;
- 海拔高度: 不超过2000m;
- 湿度: 安装地点空气相对湿度在最高温度为+40℃时不超过50%; 在较低的温度下可允许有较高的相对湿度, 由于温度变化发生在产品上的凝露应采取特殊措施;
- 在无爆炸危险的介质中, 且介质中无足以腐蚀金属和破坏绝缘的气体及导电尘埃存在的地方;
- 安装类别: II;
- 污染等级: 3;
- 防护等级: IP20;
- 在有防雨雪设备及没有充满水蒸气的地方;
- 在无显著摇动、冲击的振动的地方。

## 主要技术数据

- 额定工作电压: AC 50Hz 三相380V。
- 辅助触头: 1常开, 1常闭。
- 保护器适用于不间断工作制。
- 电寿命: 100000次。
- 保护性能
- 断相保护: 在产品1、2、3接线端和三相电源端之间任一相断相且有线电压 $< 85\%U_e$ , 保护器可靠动作。
- 三相电压不平衡保护: 三相电源中任一相电压与另两相电压之间的不对称度满足  $\frac{U_{max}-U_{min}}{U_{max}} \times 100\% \geq 8\% \sim 13\%$  时, 保护器可靠动作。
- 相序保护: 将三相电源A、B、C分别接到保护器接线端1、2、3后, 保护器认定相序。如果任意调换一相电源, 保护器可靠动作。
- 保护器动作时间与动作指示状态见表1

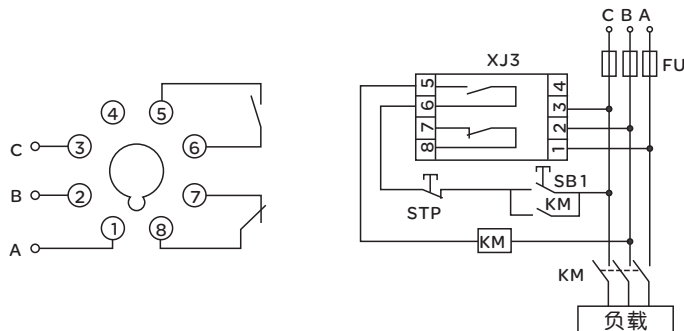
# XJ系列断相与相序保护控制器

表1

产品型号	保护功能	保护动作时间	指示状态
XJ3-G	断相、相序、三相电压不平衡	≤ 2s	绿灯：正常 红灯：保护

注:在应用电路中,当断相发生在接线端1、2、3和电源A、B、C三相之间时,保护器才起保护作用。

## 接线图



## 外形尺寸及安装尺寸

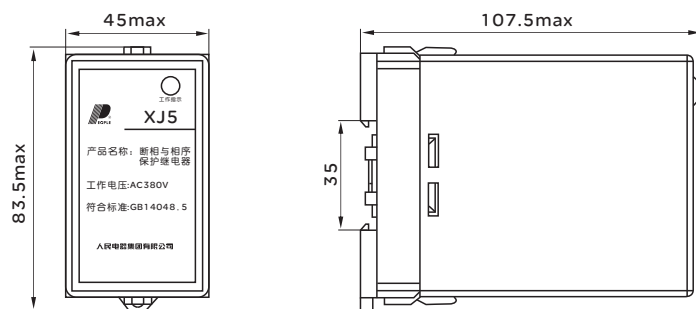


图2 外形尺寸

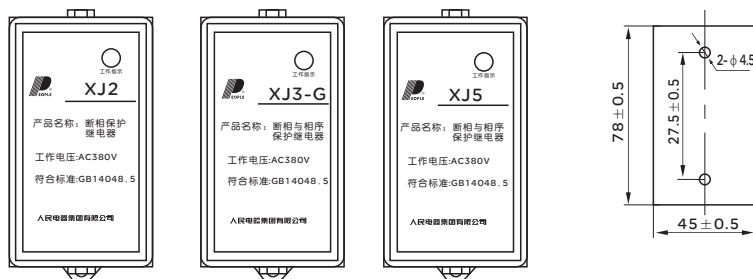


图3 面板图形

图4 安装尺寸

## 订货须知

用户在订货时应注明继电器型号、规格、额定电压和数量。

例：XJ3-G AC380V 数量 50 台