

产品概述

LXW5系列微动开关适用于交流50Hz/60Hz，电压至380V，直流电压至220V的控制线路中，用于机械、纺织、电子仪器等机械设备的行程控制保护和联锁之用。

产品符合：GB/T 14048.5 IEC 60947-5-1标准。



选型指南

LXW5	1	1	Z
产品型号	常闭触头	常开触头	操作形式
行程开关	一对常闭触头	一对常开触头	Z:推杆柱塞型 D:短弹簧柱塞型 M:面板安装柱塞型 Q1:面板安装滚轮柱塞型 Q2:面板安装十字形滚轮柱塞型 N1:铰链杠杆型 N2:铰链短杠杆型 G1:铰链滚轮杠杆型 G2:铰链滚轮短杠杆型 G3:铰链滚轮中杠杆型

正常工作条件和安装条件

- 安装地点的海拔不超过2000m；
- 周围空气温度：-5℃~+40℃。周围空气温度24h的平均值不超过+35℃；
- 湿度：安装地点在最高温度为+40℃时，空气的相对湿度不超过50%，在较低的温度下可以允许有较高的相对湿度，例如20℃时达90%，对由于温度变化偶尔产生的凝露应采取特殊的措施；
- 污染等级：3；
- 安装条件：安装在无显著摇动和无冲击振动的地方。安装在无爆炸危险的介质中，且介质中无足以腐蚀金属和破坏绝缘的气体及尘埃(包括导电尘埃)。安装在没有雨雪侵袭的地方；
- 安装类别：III。

特征

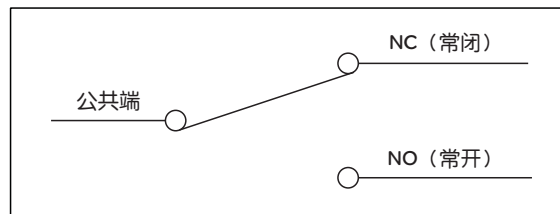
- LXW5系列微动开关种类多，且有动作位置可调整的设计，如LXW5-11N1；
- 高开闭容量（15A）；
- 高精度1.4操作速度范围广；
- LXW5系列每一种型式具有焊接端子、螺丝端子和快速端子可供选择。型号后面加A为焊接端子，加C为快速端子，空白则为螺丝端子。

LXW5系列微动开关

额定值

额定电压	非感性负载(A)				感性负载(A)				突入电流(A)	
	电阻性负载		灯泡负载		电感性负载		马达负载			
	NC	NO	NC	NO	NC	NO	NC	NO	NC	NO
AC125V	15		3	1.5	15		5	2.5	30A 以下	15A 以下
AC250V	15		2.5	1.25	15		3	1.5		
AC500V	3		1.5	0.75	2.5		1.5	0.75		
DC8V	15		3	1.5	15		5	2.5		
DC14V	15		3	1.5	10		5	2.5		
DC30V	2		3	1.5	5		5	2.5		
DC125V	0.4		0.4	0.4	0.05		0.05	0.05		
DC250V	0.2		0.2	0.2	0.03		0.03	0.03		

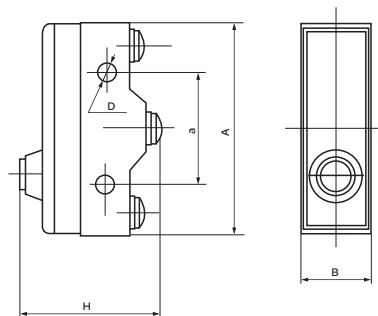
接点型式



主要技术数据

操作速度	0.01mm至1mm/S (锁住塞型)
动作频率	机械: 20次/分 电气: 20次/分
接点电阻	1MΩ} 以下 (初期)
绝缘电阻	≥ 100MΩ \ Fisocp, intecad c134; (在DC500V以下)
耐电压	非连续端子间1000VAC, 50/60Hz持续1分钟载电流与接地间2000VAC, 50/60Hz持续1分钟
振动	1.5mm
周围温度	泛用型: -25℃至80℃ 密封型: -15℃至80℃
湿度	泛用型: 85%RH以上 密封型: 95%RH以上
使用寿命	机械: 200, 000次以上; 电气: 500, 000次以上
重量	约22至58g

外形及安装尺寸



mm

品种规格	最大外形尺寸			安装尺寸		
	A	B	H	a	D	
LXW5-11Z	50	18	31	25.5±0.50	Φ4 ^{+0.50} ₀	
LXW5-11D			36			
LXW5-11M			54			
LXW5-11Q1			65			
LXW5-11Q2			65			
LXW5-11N1			76			43
LXW5-11N2			50			38
LXW5-11G1			66			52
LXW5-11G2			50			49
LXW5-11G3			60			52

动作特性

型号	OF最大	RF最大	PT最大	OT最大	MD最大	FP最大	OP最大
	动作所需之力	回复力	至动作为止之移	动作后之移动	距差	自由位置	动作之位置
LXW5-11Z	350g	114g	0.4mm	0.13mm	0.05mm	/	15.9±0.4
LXW5-11D	350g	114g	0.4mm	1.6mm	0.05mm	/	21.5±0.5
LXW5-11M	350g	114g	0.4mm	5.5mm	0.05mm	/	21.8±0.5
LXW5-11Q1	350g	114g	0.4mm	3.58mm	0.05mm	/	33.4±1.2
LXW5-11N1	70g	14g	10mm	5.6mm	1.27mm	28.2mm	19±0.8
LXW5-11N2	100g	28g	5mm	2mm	1mm	24.8mm	19±0.4
LXW5-11G1	160g	22g	7.1mm	4mm	1.02mm	36.5mm	30.2±0.8
LXW5-11G2	160g	42g	2.7mm	2.4mm	0.5mm	32.5mm	30.2±0.4

订货须知

用户订货时须说明产品的型号、名称和数量。例如：LXW5-11Q1 100只。