

产品概述

WL系列行程开关,适用于交流50Hz,额定交流电压至380V,直流电压至220V的制电路中,作控制运动机构的行程和变换其运动方向或速度之用。

产品符合: GB/T 14048.5 IEC 60947-5-1标准。

正常工作条件和安装条件

- 安装地点的海拔不超过2000m;
- 周围空气温度:-5℃~+40℃, 周围空气温度24h的平均值不超过+35℃;
- 湿度:安装地点在最高温度+40℃时,空气的相对湿度不超过50%,在较低的温度下可以允许有较高的相对湿度,例如20℃时达90%,对于温度变化偶尔产生的凝露应采取特殊的措施;
- 污染等级:3;
- 安装条件:安装在无显著摇动和无冲击振动的地方。安装在无爆炸危险的介质中,且介质中无足以腐蚀金属和破坏绝缘的气体及尘埃(包括导电尘埃)。安装在没有雨雪侵袭的地方;
- 安装类别:III。

主要技术数据

- 额定绝缘电压 U_i : 500V (50Hz);
- 约定发热电流 I_{th} : 5A;
- 额定电压和额定电流见表1:

表1

| 额定电压 | 非电感性负载(A) | | | | 电感性负载(A) | | | |
|--------|-----------|----|------|-----|----------|----|------|-----|
| | 电阻性负载 | | 灯泡负载 | | 电感性负载 | | 马达负载 | |
| | NC | NO | NC | NO | NC | NO | NC | NO |
| AC125V | 10 | | 3 | 1.5 | 10 | | 5 | 2.0 |
| AC250V | 5 | | 2 | 1 | 5 | | 3 | 1 |
| AC480V | 3 | | 1.5 | 0.8 | 3 | | 1.5 | 0.8 |
| AC600V | 1 | | 1 | 0.5 | 1.5 | | 1 | 0.5 |
| DC8V | 10 | | 6 | 3 | 10 | | 6 | |
| DC14V | 10 | | 6 | 3 | 10 | | 6 | |
| DC30V | 6 | | 4 | 3 | 6 | | 4 | |
| DC125V | 0.8 | | 0.2 | 0.2 | 0.8 | | 0.2 | |
| DC250V | 0.4 | | 0.1 | 0.1 | 0.4 | | 0.1 | |

- 工频耐压: 1890V, 历时1min而无闪络、击穿现象;
- 绝缘电阻: $\geq 100M\Omega$;
- 防护等级: IP66;
- 机械寿命: 500万次, 电寿命: 50万次;
- 操作频率: 20次/min, 操作速度: 5m/s~ 0.5m/s;



WL系列行程开关

动作性能参数行程开关的动作性能参数见表2

表2

| 型号 | 操作方式 | 操作力 (N) | 复位力 (N) | 动作行程 ($\pm 10\%$ mm或 $^\circ$) | 超程 (mm或 $^\circ$) | 总行程 (mm或 $^\circ$) |
|--------------|----------|-------------|------------|----------------------------------|--------------------|-------------------------|
| WLCA2-2 | 滚轮转动臂 | ≤ 13.3 | ≥ 2.2 | 20° | $\geq 30^\circ$ | $\geq 50^\circ$ |
| WLCA12-2 | 可调滚轮转动臂 | ≤ 13.3 | ≥ 2.2 | 20° | $\geq 30^\circ$ | $\geq 50^\circ$ |
| WLCL | 可调转动杆 | ≤ 1.4 | ≥ 0.3 | 20° | $\geq 30^\circ$ | $\geq 50^\circ$ |
| WLCA32-41-43 | 双滚轮转动臂 | ≤ 11.8 | / | 50° | $\geq 35^\circ$ | $90^\circ \pm 10^\circ$ |
| WLD | 直压柱塞型 | ≤ 26.7 | ≥ 8.9 | 1.7 | ≥ 6.4 | 8.1 ± 2.8 |
| WLD2 | 横滚轮直压柱塞型 | ≤ 26.7 | ≥ 8.9 | 1.7 | ≥ 5.6 | 6.5 ± 0.8 |
| WLD3 | 竖滚轮直压柱塞型 | ≤ 26.7 | ≥ 8.9 | 1.7 | ≥ 5.6 | 6.5 ± 0.8 |
| WLNJ | 万向型弹簧杆 | ≤ 1.5 | / | 28 | / | / |

外形及安装尺寸

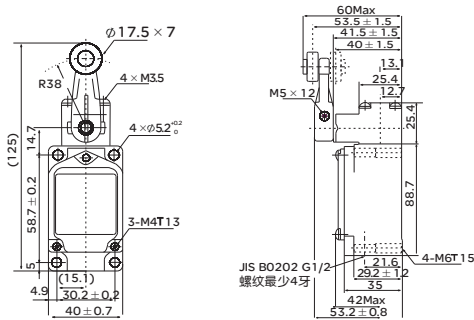


图1 WLCA2-2

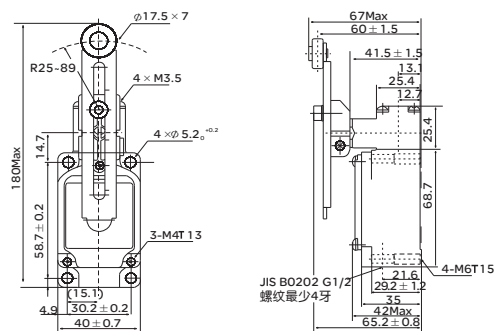


图2 WLCA12-2

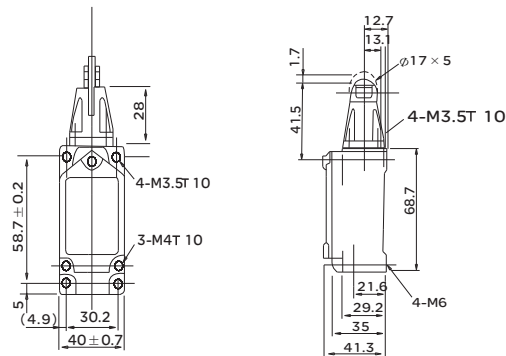


图7 WLD3

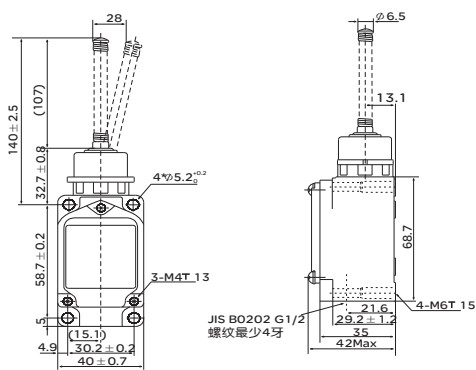


图8 WLNJ

订货须知

用户订货时必须说明:

- 所需产品完整的名称及型号、数量;
- 有特殊要求的, 请在订单上注明。

例如: WLCA2-2 100只。