



产品结构

TND、TNS系列高精度自动交流稳压电源，是新开发一款智能型稳压器，产品外观新颖，功能齐全，采用单片机控制，产品可根据需要自行设定参数。与传统产品相比，其外形简洁、造型新颖，安装使用方便，品质更加优良，产品稳压精度高、损耗小，范围宽、无波形失真、是用电设备理想的可靠电源。

选型指南

TNS	O.5	AN
产品型号	额定容量	冷却方式
TN:稳压器 D:单相 S:三相	0.5、1 ... 60kVA	AN:自然冷却 AF:有风机强制冷却

正常工作条件和安装条件

- 环境温度：-5~+40℃；
- 相对湿度：不大于90%（温度+25℃）；
- 安装地点的海拔高度不超过2000m；
- 工作环境：无化学性沉积、污垢、有害侵蚀性介质及易燃、易爆气体的室内。

主要技术参数

项目	型号	TND	TNS
输入电压范围		160-250V	280-430V
输出电压		220V ± 3%	380V ± (1-5%)可调
过电压保护值		246 ± 4V	426 ± 7V
调压速度		< 1秒(输入电压变化7.5V时)	
额定频率		50Hz	
电气强度		冷态下承受50Hz正弦交流1500V, 历时1min	
负载功率因数		0.8	
效率		大于90%	

注：输入电压超出以上范围，及特别技术指标可专门订货订制。

输出容量与输入电压的关系见图1，当单相稳压器输入电压低于198V、三相稳压器输入电压低于342V或相电压低于198V时，产品的输出容量就有所降低，必须降低容量使用。



图(1)输出容量曲线

Vi输入电压
P2输出容量
P额定输出容量

TND、TNS系列高精度交流稳压电源

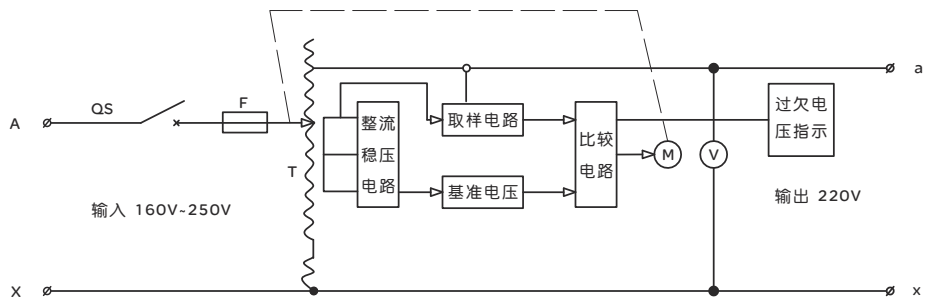


图2 TND-0.5-1.5kVA原理图

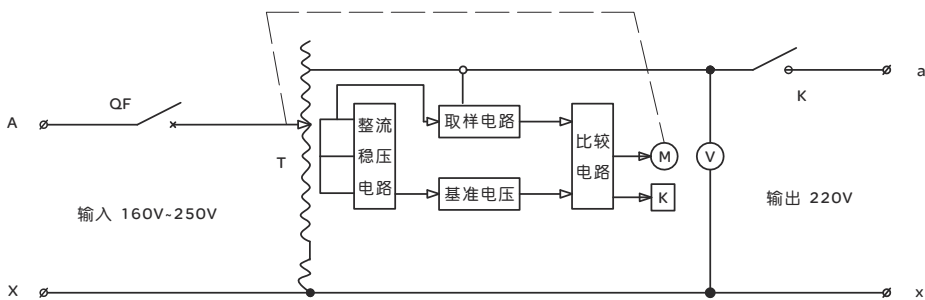


图3 TND-2-5kVA原理图

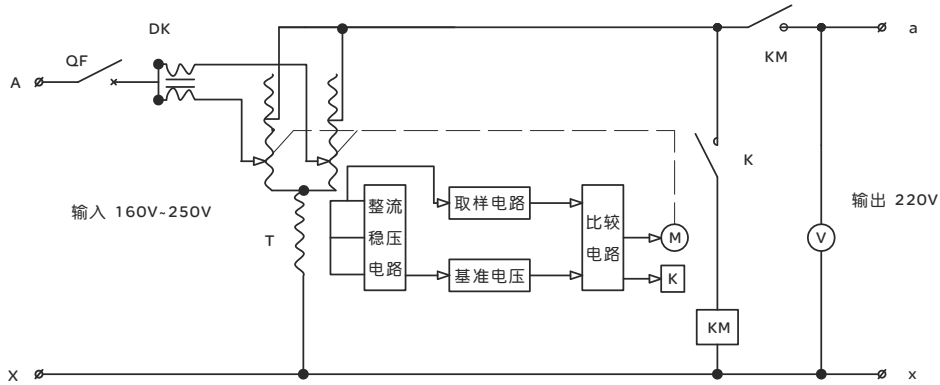


图4 TND-7-10kVA原理图

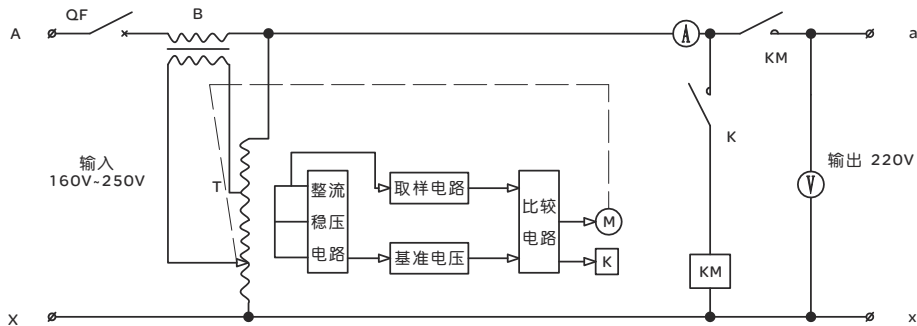


图5 TND-15、20、30kVA原理图

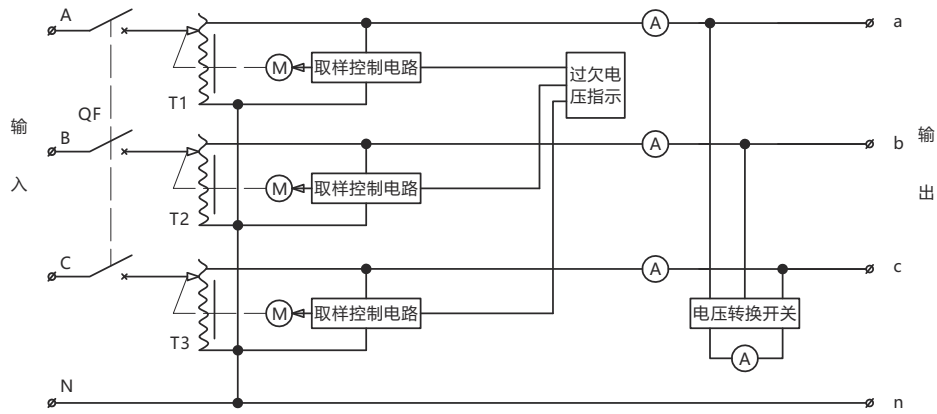


图6 TND-1.5、3、4.5kVA原理图

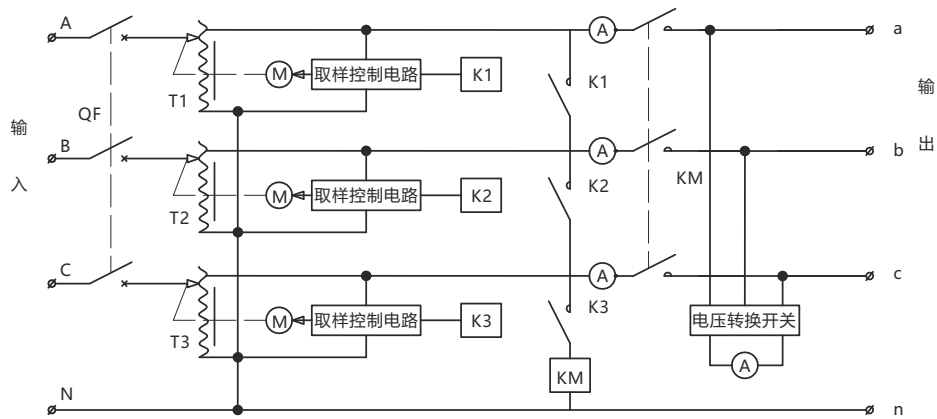


图7 TNS-6、9、15kVA原理图

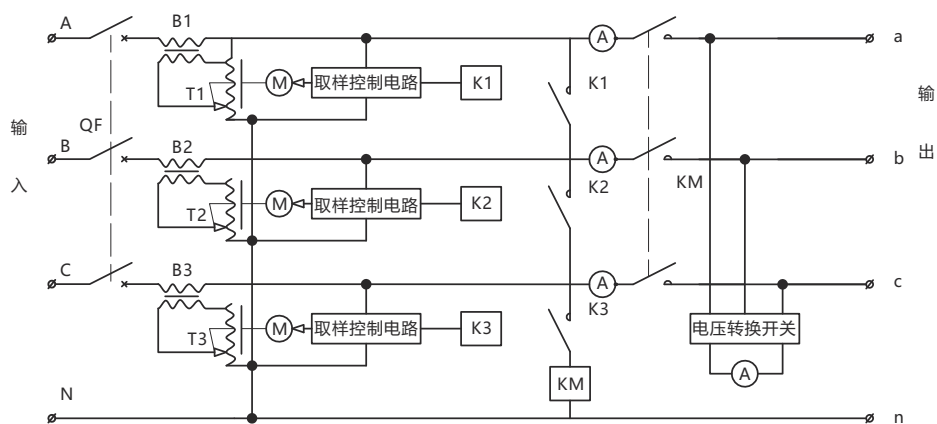


图8 TNS-50、60kVA原理图

TND、TNS系列高精度交流稳压电源

外形及安装尺寸

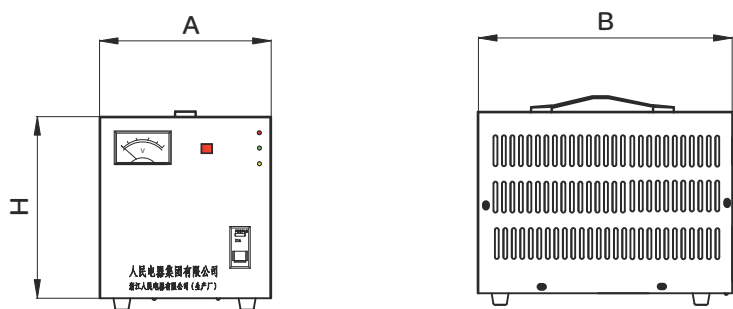


图9 TND-0.5~10kVA台式产品外形

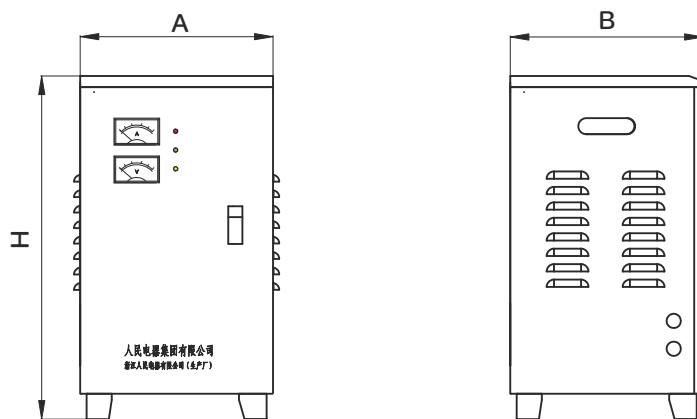


图10 TND-10~30kVA柜式产品外形



图11 TNS-1.5~4.5kVA产品外形

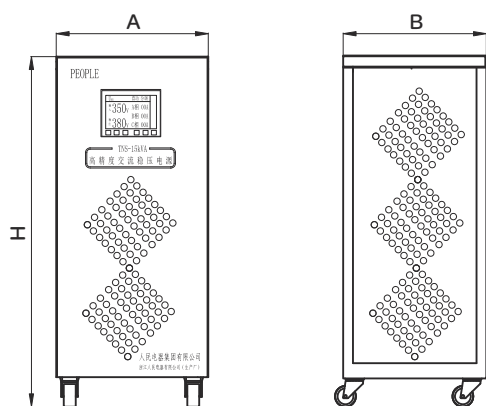


图12 TNS-6~30kVA产品外形

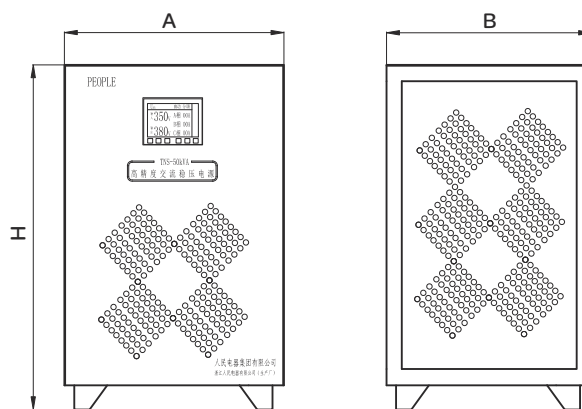


图13 TNS-50~60kVA产品外形

型号	容量	外形尺寸AxBxH(cm)	重量(kg)
TND	0.5kVA	19x18x15	4.85
	1kVA	22x22x16	5.8
	1.5kVA	22x22x16	7.1
	2kVA	24x27x21	8.9
	3kVA	24x30x23	11.5
	5kVA	22x36x28	20
	7kVA	25x41x36	24
	10kVA(卧式)	25x41x36	28
	10kVA(立式)	32x35x57	32
	15kVA	35x39x66	58
	20kVA	35x39x66	62
	30kVA	50x50x96	85
TNS	1.5kVA	49x35x17	15
	3kVA	49x35x17	18
	4.5kVA	49x35x17	20
	6kVA	32x32x68	29.5
	9kVA	36x38x73	48.5
	15kVA	36x38x73	55.5
	20kVA	43x50x84	85.6
	30kVA	43x50x84	93.5
	50kVA	61x54x105	152
60kVA	61x54x105	170	