

## 产品概述



CTK1-0.66系列为户内型开合式电流互感器，适用于额定频率为50(60)Hz，额定电压至0.66kV的交流电路中作电流测量、电能计量用和继电保护用。

符合标准：GB/T 20840.2 《第二部分：电流互感器的补充技术要求》。

## 选型指南

CTK1-0.66	23	2.5	0.5	150/5
产品型号	规格	二次负荷VA	准确级	电流比
电流互感器	23、46、	2.5	0.5 1.0 3	150/5 ... 5000/5
	58、88、	5		
	510、612、	10		
	614、812、	15		
	816	20		



## 正常工作条件和安装条件

- 环境温度：(-5-40) °C；
- 环境湿度：≤80%；
- 海拔高度：≤2000m；
- 安装场所：户内，且无金属粉尘及剧烈震动的场所。

## 结构特征

主要由二次线圈和阻燃塑料外壳组成。线圈中的铁芯分为主铁芯和副铁芯，呈分合式结构。二次绕组缠绕于主铁芯之上，副铁芯用于分开和闭合磁路。

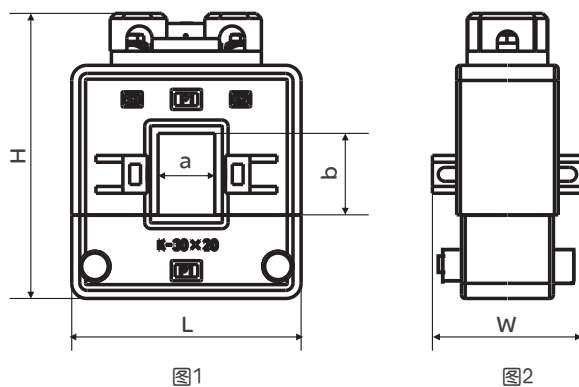
# CTK1-0.66系列开合式电流互感器

## 主要技术数据

- 额定电压：0.66kV。
- 额定频率：50Hz。
- 额定一次电流：150A-5000A。
- 额定二次电流：5A。
- 二次负荷功率因数：0.8（滞后）。
- 额定负荷：2.5VA，5VA，10VA，15VA，20VA。
- 准确级：3，1.0，0.5。
- 绝缘电阻：二次绕组及对地间的绝缘电阻 $\geq 30M\Omega$ 。
- 工频耐受电压：二次绕组及对地间应能承受3kV（有效值）/60s的工频电压。

## 外形及安装尺寸

字母含义见图1、图2，尺寸见表1



窗孔规格	窗孔尺寸		外形尺寸			窗孔规格	窗孔尺寸		外形尺寸		
	a	b	H	L	W		a	b	H	L	W
23	22	32	112.5	91	59	510	52	102	190.5	141.5	67
46	42	62.3	142	114	55	612	62	126	214	162.5	70
58	51	82	164	123	59	614	62	142	227	164	71
88	82	82	161.5	144	55.5	812	82	122	204	151	59
-	-	-	-	-	-	816	82	162	251	183	71

## 产品参数

窗孔规格	电流比 (A)	额定负荷 (VA)			窗孔规格	电流比 (A)	额定负荷 (VA)			
		3级	1.0级	0.5级			3级	1.0级	0.5级	
23	150/5	2.5	—	—	612	510	1500/5	—	—	10
	200/5	—	2.5	—		800/5	—	—	—	2.5
	250/5	—	2.5	—		1000/5	—	—	—	5
	300/5	—	—	2.5		1500/5	—	—	—	10
	400/5	—	—	2.5		2000/5	—	—	—	15
46	400/5	—	—	2.5	614	2500/5	—	—	—	15
	500/5	—	—	2.5		3000/5	—	—	—	15
	600/5	—	—	2.5		1500/5	—	—	—	10
	750/5	—	—	2.5		2000/5	—	—	—	15
	800/5	—	—	2.5		2500/5	—	—	—	15
58	500/5	—	—	2.5	812	3000/5	—	—	—	15
	600/5	—	—	2.5		4000/5	—	—	—	15
	750/5	—	—	2.5		1500/5	—	—	—	10
	800/5	—	—	2.5		1600/5	—	—	—	10
	1000/5	—	—	5		2000/5	—	—	—	15
88	500/5	—	—	2.5	816	2500/5	—	—	—	15
	600/5	—	—	2.5		3000/5	—	—	—	15
	800/5	—	—	2.5		2000/5	—	—	—	15
	1000/5	—	—	5		2500/5	—	—	—	15
	1500/5	—	—	5		3000/5	—	—	—	15
510	800/5	—	—	2.5	4000/5	—	—	—	20	
	1000/5	—	—	5	5000/5	—	—	—	20	

## 订货须知

用户在订货时，需提供以下信息：

- 产品型号、窗孔规格、额定容量、准确级、电流比。
- 订货数量。
- 特殊要求。

订货举例：

CTK1-0.66/23 2.5VA 3级 150/5 60只。