

使用说明书

新领 SERIES

RDG8系列隔离开关

符合标准：GB/T 14048.4

产品安装使用前，请仔细阅读使用说明书，
并妥善保管，以备查阅。

警告

- 1、本产品必须由专业资质的人员进行安装使用;
- 2、严禁湿手操作本产品,否则可能引起电击事故;
- 3、本产品严禁带负载操作。

注意

1、隔离开关安装场所应无爆炸危险、无腐蚀性气体,并应注意防潮、防尘、防震动。

2、绝缘测试

本隔离开关出厂前已按标准规定进行绝缘测试,安装前如进行复测,必须按如下步骤:

a) 在 $-5^{\circ}\text{C}\sim +40^{\circ}\text{C}$ 进行测量绝缘电阻;

b) 用1000V兆欧表;

c) 工频耐压施加部位;

主触头处于闭合位置时:

1) 各极电器连接在一起与开关底板接地之间;

2) 每一极与相邻的极之间。

主触头处于断开位置时:

1) 连在一起的各极所有带电部分与开关底板接地之间;

2) 进线端各极连接在一起与出线端各级相连之间。

3) 试验过程中不应发生绝缘击穿或闪络现象 (泄漏电流不大于100mA)。

4) 绝缘电阻应不小于10兆欧。

1 适用范围

RDG8隔离开关(以下简称隔离开关),其额定工作频率为50Hz,额定工作电压交流400V,额定电流至125A,在工业企业的配电设备中,用来接通及分断额定电流的交流电路或作隔离开关用。

产品符合标准: GB/T14048.3

2 正常工作条件

2.1 周围空气温度:-5°C~+40°C,24h内的平均值不超过+35°C;

2.2 安装地点海拔高度:不超过2000m;

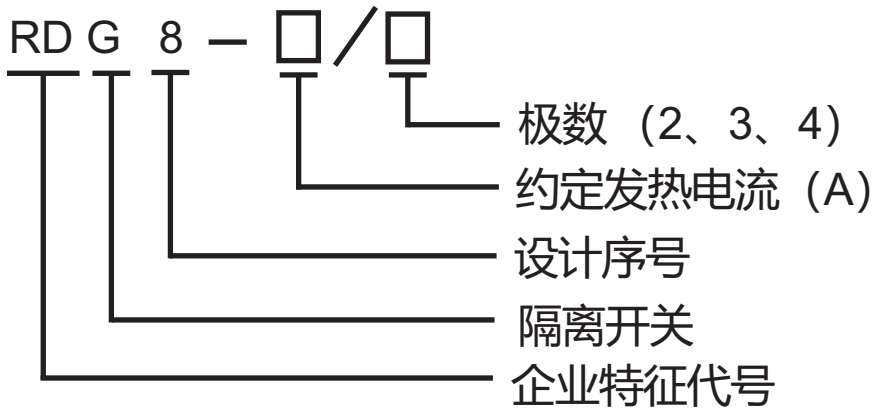
2.3 大气条件:大气相对湿度在周围空气温度为+40°C时不超过50%,在较低温度下可以有较高的相对湿度;例如20°C时,相对湿度为90%,并考虑到因温度变化发生在产品表面上的凝露应采取特殊措施消除;

2.4 污染等级:3级;

2.5 安装类别:III、IV类;

2.6 安装条件:应垂直安装在无显著摇动,冲击振动和雨雪侵袭的地方,同时安装地点应无爆炸危险介质,且介质中无足以腐蚀金属和破坏绝缘的气体和尘埃。

3 型号及其含义



4 主要技术参数及性能

隔离开关主要技术数据见表1

表1

| 约定发热 电流 (A) | 额定绝缘 电压(V) | 额定冲击耐 受电压(kV) | 额定工作 电压(V) | 使用 类别 | 额定工作 电流(A) | | 额定短时耐 受电流(kA/s) | 机械寿命 (次) |
|----------------|---------------|------------------|----------------|----------|---------------|------|--------------------|-------------|
| | | | | | 400V | 690V | | |
| 63 | 800 | 8 | AC:400/ 690 | AC-22A | 63 | 50 | 1.5 | 10000 |
| 125 | | | | | 125 | 80 | | |

5 外形及安装尺寸

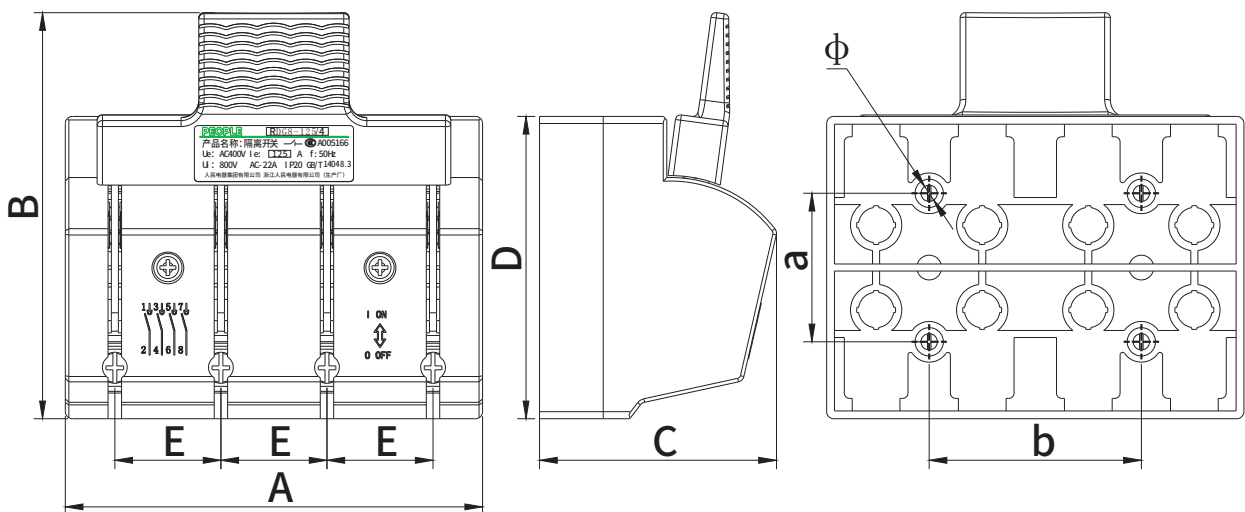


表2 RDG8系列刀开关外形尺寸及安装尺寸

| 型号规格 | A | B | C | D | E | a | b | φ |
|---------------|-----|-----|----|------|----|----|----|-----|
| RDG8-63、125/2 | 58 | 115 | 67 | 85.5 | 30 | 42 | — | 4.5 |
| RDG8-63、125/3 | 88 | 115 | 67 | 85.5 | 30 | 42 | 30 | 4.5 |
| RDG8-63、125/4 | 118 | 115 | 67 | 85.5 | 30 | 42 | 60 | 4.5 |

6 安全使用

a、用户需根据负载的大小选择合适的开关,若对产品不了解的请与制造厂联系。

b、在用户收到产品后看包装物是否损坏,如若损坏可能产品的各相触头会有歪斜现象,此时若客户对产品了解的可将各相倾斜触头调整至端正位置后使用,若不了解的可与制造厂联系。

c、开关垂直安装后,才能投入正常运行。

d、接地装置表面氧化层要清理干净,保证可靠接地。

e、安装开关传动机构时,三相触头同步性应小于2mm,以保证产品电气性能;

f、开关分闸位置即为刀片打开90°的位置;

g、开关合闸时应迅速有力,一次合闸到位;

h、开关触头应经常检查,清理灰尘、油污等物,使触头处于接触良好状态。

7 保修说明及售后服务

在用户遵守保管和使用条件下，本公司生产的产品，自生产日期（以产品合格证或产品上标明的日期为准）起十八个月内或者从购买之日起（以发票开据日期为准）十二个月内，产品因制造质量问题而发生损坏或不能正常工作时，本公司负责无偿修理或更换。但是，在下述情况下引起的故障，即使在保修期内亦作有偿修理或有偿更换：

- a) 产品的使用情况超过标准规范要求；
- b) 由于使用错误，自行改装及不适当的维修等原因；
- c) 购买后由于摔落及安装过程中发生损坏等原因；
- d) 地震、火灾、雷击、异常电压，其他不可抗拒的自然灾害等原因。

8 订货须知

订货单位须注明开关的型号规格、电流等级、极数、操作方式及数量等，特殊订货请联系我公司有关技术部门。

例如：RDG8-63/4 63A 20台。

2023年9月第一版

包装物料清单

| 序号 | 名称 | 单位 | 数量 |
|----|---------|----|----|
| 1 | 产品本机 | 台 | 1 |
| 2 | 产品使用说明书 | 本 | 1 |

尊敬的顾客：

为了保护我们的环境,当本产品的寿命终了时,请您做好产品或其零部件材料的回收工作,对于不能回收的材料也请做好处理,非常感谢您的合作与支持。

人民电器集团有限公司

合格证

名称： 刀开关

型号： RDG8

检验员： 检 8

日期： 见产品标识码或二维码

产品符合GB/T14048.3标准，经检验合格，准许出厂。

人民电器集团有限公司

浙江人民电器有限公司(生产厂)

注意：产品安装使用前，请仔细阅读使用说明书，并妥善保管，以备查阅。

人民电器集团有限公司

生产厂：浙江人民电器有限公司

地址：浙江省乐清市柳市柳乐路555号

客服热线：400 898 1166

官方网址：www.chinapeople.com

