

## RDG8 系列隔离开关



### 优质材料安全用电

高品质阻燃外壳，强度高、耐高温、耐腐蚀。



### 壳架小巧安装便捷

小体积，大电流，节省更多安装空间。



### 操作简单效率高

手柄操作，开合流畅，无需开盖即可接线。



### 应用于多种场景

可用于光伏并网箱、工业配电、住宅、商场等场景中。

## RDG8系列隔离开关

### 产品概述

RDG8隔离开关(以下简称隔离开关),其额定工作频率为50Hz,额定工作电压交流400V,额定电流至125A,在工业企业的配电设备中,用来接通及分断额定电流的交流电路或作隔离开关用。

产品符合标准:GB/T14048.3。

### 选型指南

RDG8	63	2
产品代号	约定发热电流(A)	极数
隔离开关	63 125	2 3 4

### 正常工作条件和安装条件

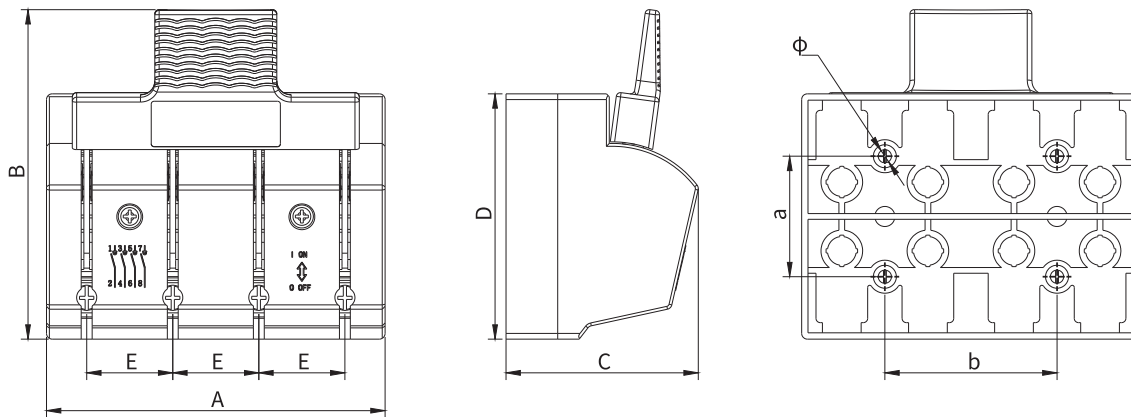
- 周围空气温度:-5°C~+40°C,24h内的平均值不超过+35°C;
- 安装地点海拔高度:不超过2000m;
- 大气条件:大气相对湿度在周围空气温度为+40°C时不超过50%,在较低温度下可以有较高的相对湿度;例如20°C时,相对湿度为90%,并考虑到因温度变化发生在产品表面上的凝露应采取特殊措施消除;
- 污染等级:3级;
- 安装类别:III、IV类;
- 安装条件:应垂直安装在无显著摇动,冲击振动和雨雪侵袭的地方,同时安装地点应无爆炸危险介质,且介质中无足以腐蚀金属和破坏绝缘的气体 and 尘埃。

## RDG8系列隔离开关

### 主要技术参数

约定发热电流(A)	额定绝缘电压(V)	额定冲击耐受电压(kV)	额定工作电压(V)	使用类别	额定工作电流(A)		额定短时耐受电流Lcw(kA/s)	机械寿命(次)
					2-220V/3、4-400V	3、4-690V		
63	800	8	AC:220/400/690	AC-22A	63	50	1.5	10000
125					125	80	2	

### 外形尺寸



型号规格	A	B	C	D	E	a	b	φ
RDG8-63、125/2	58	115	67	85.5	30	42	-	4.5
RDG8-63、125/3	88	115	67	85.5	30	42	30	4.5
RDG8-63、125/4	118	115	67	85.5	30	42	60	4.5

### 订货须知

订货单位须注明开关的型号规格、电流等级、极数、操作方式及数量等，特殊订货请联系我公司有关技术部门。

如：RDG8-63/4 63A 20台。