

产品概述



RDM5E系列电子式断路器适用于交流50Hz，额定工作电压至690V，额定电流至2000A以下的配电网中，用来分配电能和保护线路及电源设备免受过载、短路和欠电压等故障的损坏。亦能作线路不频繁转换及电动机不频繁起动之用。断路器具有过载长延时反时限、短路短延时反时限、短路短延时时限、短路瞬时和欠电压保护功能。该产品具有体积小、分断能力高、飞弧短、附件安装方便、抗震动的特点，是陆地及船舶使用的理想产品。

产品符合：GB/T14048.1 GB/T14048.2 GB/T14048.4国家标准。

选型指南

RDM5E	125	M	P	4	4	00	2	Z	50-125A	R	W
产品代号	壳架等级	分断能力	操作方式	极数	脱扣器方式	附件代号	用途代号	产品类别	额定电流	接线方式	飞弧距离
电子式塑料外壳式断路器	125 250 400 630 800 1250 2000	M:较高分断型 H:高分断型	无代号: 手柄操作 Z: 转动手操 P: 电操机构	3:3极 4:4极	4:电子式 脱扣器	附件代号 见表1	无代号: 配电保护 2:电动机 保护	无代号: 基本型 Z:智能型 X:消防型 F:预付费型	12.5-32A 25-63A 50-125A 100-250A 160-400A 250-630A 315-800A 400-630A 500-800A 630-1000A 850-1250A 500-1250A 630-1600A 800-2000A	无代号:板前接线; R:板后接线; PF:插入式板 前接线; PR:插入式板 后接线;	W:零飞弧型; 无代号通用型 B:国网标准化 柜专用


备注：1) 具有过载热记忆功能：过载热记忆功能、短路（短延时）热记忆功能。

2) 通讯功能：标准的RS485接口、Modbus现场总线协议。通过外挂附件来实现，通讯附件的配置见下表：

序号	名称	附件功能
1	通讯分励报警附件	通讯+分励+过载报警不脱扣+复位按键+工作指示
2	状态反馈通讯附件	四遥通讯+复位按键+工作指示
3	预付费附件	预付费控制+工作指示

RDM5E系列电子式断路器

附件代号表

□报警开关 ■ 辅助开关 ●分励脱扣器 ○欠电压脱扣器 →引线方向 左面安装  右面安装 

代号	附件名称	RDM5E-125	RDM5E-250	RDM5E-400/630/800 RDM5E-630	RDM5E-1250	RDM5E-2000
		3P、4P				
00	无内部附件					
08	报警开关					
10	分励脱扣器					
20	辅助开关 (1N01NC)					
	辅助开关 (2N02NC)					
02	辅助开关 (2N02NC)					
30	欠电压脱扣器					
40	分励脱扣器+辅助开关 (1N01NC)					
	分励脱扣器+辅助开关 (2N02NC)					
12	分励脱扣器+辅助开关 (2N02NC)					
50	分励脱扣器+欠电压脱扣器					
60	二组辅助开关 (2N02NC)					
	二组辅助开关 (4N04NC)					
22	二组辅助开关 (3N03NC)					
23	二组辅助开关 (4N04NC)					
70	欠电压脱扣器+辅助开关 (1N01NC)					
	欠电压脱扣器+辅助开关 (2N02NC)					
18	分励脱扣器+报警开关					
28	辅助开关 (1N01NC)+报警开关					
38	欠电压脱扣器+报警开关					
48	分励脱扣器+辅助开关 (1N01NC)+报警开关					
68	二组辅助开关 (2N02NC) 报警开关					
	二组辅助开关 (3N03NC) 报警开关					
05	二组辅助开关 (3N03NC) 报警开关					
78	欠电压脱扣器 辅助开关 (1N01NC)报警开关					
	欠电压脱扣器 辅助开关 (2N02NC)报警开关					

注：(所有内部附件除欠电压脱扣器、DC24V分励脱扣器为端子出线，其他附件均为引出线，线长500mm)

- 1、脱扣器方式及内部附件代号首位数字4表示具有三段保护的电子式脱扣器；后两位数字表示内部附件代号，无附件则用00表示；
- 2、附件代号08、10、20若更改安装位置及引线方向，请订货时注明。
- 3、RDM5E-630产品仅提供3P。

正常工作条件和安装条件

- 周围空气温度不超过+40℃，且其24h内的平均温度值不超过+35℃。周围空气温度的下限为-5℃。
- 安装地点的海拔高度不超过2000m。
- 最高温度为+40℃时，空气的相对湿度不超过50%，在较低的温度下可以允许有较高的相对湿度，例如20℃时达90%。对由于温度变化偶尔产生在产品上的凝露应采取特殊的措施。
- 污染等级为3级。
- 断路器主电路的安装类别为III类，不接至主电路的辅助电路和控制电路安装类别为II；
- 使用类别为A或B。
- 断路器安装面对垂直面的倾斜度不超过±5°；
- 断路器应安装在无爆炸危险和导电尘埃，无足以腐蚀金属和破坏绝缘的地方；
- 产品在运输过程中应轻拿轻放，不应倒置，避免剧烈碰撞。

主要技术参数

	RDM5E-125		RDM5E-250			RDM5E-400			RDM5ES-630		RDM5E-630			RDM5E-800			RDM5E-1250				RDM5EY-1250		RDM5E-2000	
壳架等级额定电流Inm(A)	125		250			400			630		630			800			1250				2000			
分断能力级别	M	H	M	F	H	F	M	H	M	H	F	M	H	F	M	H	M	H	M	H	M	H		
额定电流In(A)	32、63、125		250			400			630		630			630、800			630、800、1000、1250				1250、1600、2000			
极数	3、4		3、4			3、4			3		3			3、4			3、4							
额定工作电压Ue (V)	AC400/AC690																							
额定绝缘电压Ui(V)	1000																							
额定冲击耐受电压Uimp(V)	12000															8000								
额定极限短路分断能力Icu(kA)	AC400V	50	85	50	50	85	50	65	100	65	100	50	85	100	50	75	100	50	65	50	85	85	100	
	AC690V	20	20	20	20	20	20	20	20	20	20	20	20	20	20	20	20	20	20	/		25	25	
额定运行短路分断能力Ics(kA)	AC400V	35	50	35	50	50	50	42	65	42	75	50	55	75	50	50	65	35	50	50	65	50	85	
	AC690V	10	10	10	10	15	15	15	15	15	15	15	15	15	15	15	15	10	10	/		25	25	
额定短时耐受电流Icw(kA/1s)	1.5		3			5			10		10			10			20				20		25	
飞弧距离(mm)	≤50		≤50			≤100			≤100		≤100			≤100			≤100				≤100		≤100	
	零飞弧		零飞弧			零飞弧			零飞弧		零飞弧			零飞弧			零飞弧				零飞弧		零飞弧	
机械寿命(免维护)次	15000															15000								
电气寿命(免维护)次	7500															5000								
板前接线	■	■	■	■	■	■	■	■	■	■	■	■	■	■	■	■	■	■	■	■	■	■	■	
板后接线	■	■	■	■	■	■	■	■	■	■	■	■	■	■	■	■	■	■	■	■	■	■	■	
插入式接线	■	■	■	■	■	■	■	■	■	■	■	■	■	■	■	■	■	■	■	■	■	■	■	
欠压脱扣器	■	■	■	■	■	■	■	■	■	■	■	■	■	■	■	■	■	■	■	■	■	■	■	
分励脱扣器	■	■	■	■	■	■	■	■	■	■	■	■	■	■	■	■	■	■	■	■	■	■	■	
辅助触头	■	■	■	■	■	■	■	■	■	■	■	■	■	■	■	■	■	■	■	■	■	■	■	
报警触头	■	■	■	■	■	■	■	■	■	■	■	■	■	■	■	■	■	■	■	■	■	■	■	
电动操作机构	■	■	■	■	■	■	■	■	■	■	■	■	■	■	■	■	■	■	■	■	■	■	■	
手动操作机构	■	■	■	■	■	■	■	■	■	■	■	■	■	■	■	■	■	■	■	■	■	■	■	
智能控制模块	■	■	■	■	■	■	■	■	■	■	■	■	■	■	■	■	■	■	■	■	■	■	■	
测试电源模块	■	■	■	■	■	■	■	■	■	■	■	■	■	■	■	■	■	■	■	■	■	■	■	

注：零飞弧需要安装零飞弧外接零件，若有需要，请下单时备注。

RDM5E系列电子式断路器

主要功能特点

智能型控制器是塑壳断路器的核心部件,应用于电动机保护或者配电保护,实现测量、保护、控制和通信功能于一体,使线路和电源设备免受过载、短路、接地等故障危害。

采用MCU微处理控制器,性能稳定可靠:该智能控制器能提供电源,只要一相通电,当电流不低于其额定值的35%时,都能确保保护功能正常工作;

- 选择性配合具有三段保护:使用类别为B类的断路器与连接在同一电路中的其他短路保护装置在短路条件下具有选择性配合;过载长延时反时限、短路延时(反时限、定时限)、短路瞬时等保护功能参数的整定;
- 具有动作电流、动作时间三段参数设置,可进行4-10档调整:用户可根据负载电流要求对控制器进行设置调整,也可根据用户要求选择关闭相应功能(定制功能,需用户订货时注明);
- 大电流瞬时脱扣功能:当在断路器闭合运行时,如遇到短路大电流($\geq 20I_{nm}$),断路器磁脱扣机构可直接脱扣,双重保护更加可靠安全;
- 具有脱扣测试(试验)功能:输入直流DC12V电压试验断路器动作特性;
- 故障自诊断功能:对智能控制器自身的工作状态和运行情况进行保护和检测;
- 具有预报警指示、过载指示:当负载电流达到或超过整定值时导光柱导出光源;
- 磁通变换器双气隙技术:工作更可靠稳定,杜绝误动作、脱扣可靠、功率小;
- 保护精度高:过载保护、短路短延时保护动作电流精度 $\pm 10\%$;短路瞬时保护值精度为 $\pm 15\%$ 取决于动作电流;
- 安装具有互换性:外形尺寸、安装尺寸与RDM1系列塑料外壳断路器同规格尺寸相同。

可选功能

- 双路无源信号输出功能:供发信号(或报警)用,容量AC230V3A;
- 具有消防分励功能:过载报警不脱扣(提供一对无源触点)并提供分励脱扣功能;
- 具有通讯功能:标准的RS485、Modbus现场总线协议;

断路器的分类及结构简介

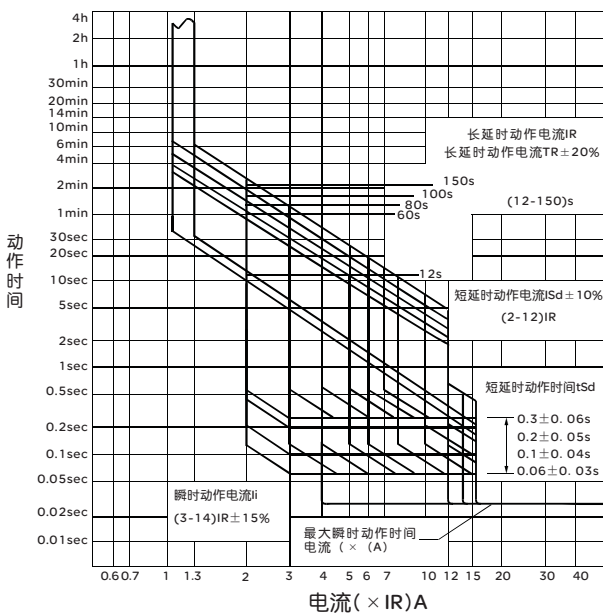
分类

- 按产品极数分
按产品极数仅分三极、四级。
- 按额定电流分:RDM5E-125为32(12.5-32)、63(25-63)、125(50-125);
RDM5E-250为250(100-250);
RDM5E-400为400(160-400);
RDM5ES-630为630(250-630);
RDM5E-630为630(250-630);
RDM5E-800为630(250-630)、800(315-800)
RDM5E-1250为630(400-630)、800(500-800)、
1000(630-1000)、1250(850-1250);
RDM5E-2000为1250(500-1250)、1600(630-1600)、
2000(800-2000)。
- 1250及以上仅提供板前接线;
- 按接线方式分为板前接线、板后接线、插入式板前接线、插入式板后接线四种;
- 断路器可分为带附件和不带附件两种:附件分内部附件和外部附件:
内部附件有分励脱扣器、欠电压脱扣器、辅助触头、报警触头四种;
外部附件有转动手柄操作机构、电动操作机构。

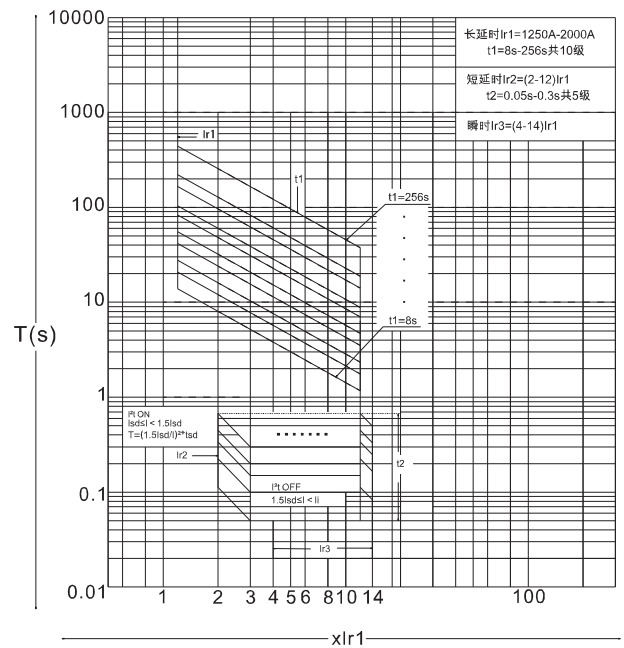
脱扣器的特性

电子脱扣器特性

□ 断路器内装按有效值采样的电流传感器。断路器具有过载长延时反时限、短路短延时反时限、短路短延时时限、短路瞬时动作等保护功能，可由用户自行设定组成所需的保护特性；中性型过电流保护电流、时间参数100%自动跟踪相线整定值。脱扣器特性见下图。



RDM5E-125-800型脱扣特性曲线

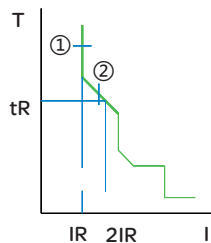


RDM5E-1250-2000型脱扣特性曲线

配电系统的主要功能配置

过载长延时保护

过载长延时保护用于防止线路、设备在过载的情况下过热。



序号	参数	说明
①	I_R	过载长延时脱扣整定电流
②	t_R	过载长延时整定时间

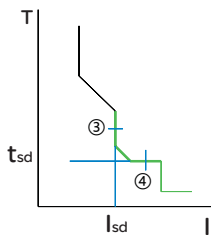
RDM5E系列电子式断路器

□ 过载长延时反时限保护动作特性

项 目	壳架等级 Inm(A)	额定等级 In(A)	范 围 (A)
电流设定值 (IR) 【编码器1】	125	32	IR=12.5-14-16-18-20-22-25-28-30-32
		63	IR=25-32-36-40-45-50-56-63
		125	IR=50-56-63-70-75-80-90-100-112-125
	250	250	IR=100-112-125-140-150-160-180-200-225-250
	400	400	IR=160-180-200-225-250-280-315-350-375-400
	630	630	IR=250-280-315-350-375-400-450-500-560-630
	800	630	IR=250-280-315-350-375-400-450-500-560-630
		800	IR=315-350-400-450-500-560-630-700-760-800
	1250	630	IR=400-440-460-480-500-530-560-600-630-OFF
		800	IR=500-550-600-630-660-700-740-780-800-OFF
		1000	IR=630-680-700-750-800-850-900-950-1000-OFF
		1250	IR=850-900-950-1000-1050-1100-1150-1200-1250-OFF
	2000	1250	IR=500-630-700-800-900-1000-1100-1200-1250-OFF
		1600	IR=630-800-900-1000-1100-1250-1400-1500-1600-OFF
		2000	IR=800-1000-1250-1400-1500-1600-1800-1900-2000-OFF
动作特性			$I > 1.3I_R$, 1h内动作, $I \leq 1.05 I_R > 2h$ 不动作 电流允许误差: $\pm 10\%$
特性曲线	时间设定值 (s) 【编码器2】		tR=12-60-80-100-OFF @2IR (Inm=125、250) ; tR=OFF时, 关闭过载长延时保护功能
			tR=12-60-100-150-OFF @2IR (Inm=400-800) ; tR=OFF时, 关闭过载长延时保护功能
			tR=8-12-16-24-32-48-64-96-128-256@2IR (Inm=1250-2000) ; tR=OFF时, 关闭过载长延时保护功能
动作时间		动作时间符合 $T=(\frac{2I_R}{I})^2 tR$; 时间允许误差: $\pm 20\%$	
备注: 1、过载长延时保护具有热记忆功能, 冷却时间默认30分钟, 控制器断电自动清除热记忆值。 2、接入过载报警不脱扣附件时, 自动开启过载报警不脱扣功能, 动作特性曲线与过载长延时保护功能相同。当tR=OFF时, 关闭过载长延时保护功能和报警不脱扣功能。			

短路短延时保护

短路短延时保护针对中等强度的短路故障, 并为配电系统提供选择性保护。



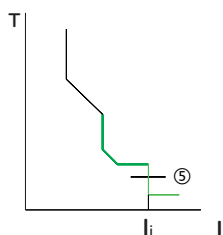
序号	参数	说明
③	I_{sd}	短路短延时脱扣整定电流
④	t_{sd}	短路短延时整定时间

□ 短路短延时保护动作特性

项 目	壳架等级 Inm(A)	额定等级 In(A)	范 围 (A)
电流设定值 (IR) 【编码器3】	125-400	32-400	$I_{sd} = (2-2.5-3-4-5-6-7-8-10-12) \times IR$
	630-800	630-800	$I_{sd} = (2-2.5-3-3.5-4-5-6-7-8-10) \times IR$
	1250-2000	1250-2000	$I_{sd} = (2-3-4-5-6-7-8-10-12-OFF) \times IR$
动作特性			$I > 1.1I_{sd}$ 动作, $I \leq 0.9I_{sd}$ 不动作 电流允许误差: $\pm 10\%$
特性曲线	时间设定值 (s) 【编码器4】		$t_{sd} = 0.06-0.1-0.2-0.3-OFF$ (tR=OFF时, 关闭短路短延时保护功能);
	动作时间		当 $I_{sd} \leq I < 1.5I_{sd}$ 时, 反时限动作, 特性曲线为: $T = (\frac{1.5I_{sd}}{I})^2 t_{sd}$ 时间允许误差: 固有误差 $\pm 20ms$, $\pm 20\%$; 当 $1.5I_{sd} \leq I < I_i$ 时, 定时限动作: $t_{sd} = 0.06s, \pm 0.03s$ $t_{sd} = 0.1s, \pm 0.04s$ $t_{sd} = 0.2s, \pm 0.05s$ $t_{sd} = 0.3s, \pm 0.06s$

短路瞬时保护

短路瞬时保护针对严重短路故障, 并为配电系统提供快速切断保护。



序号	参数	说明
⑤	I_i	瞬时脱扣整定电流

项 目	壳架等级 Inm(A)	额定等级 In(A)	范 围 (A)
电流设定值 (IR) 【编码器5】	125-2000	32-2000	$I_i = (3-4-5-6-7-8-10-12-14-OFF) \times IR$
动作特性			$I > 1.15I_i$ 瞬时保护动作, $I \leq 0.85I_i$ 瞬时保护不动作 ; 电流允许误差: $\pm 15\%$

过载预警【编码器6】

编码器6可用于来做过载预警功能参数设置器件

项 目	壳架等级 Inm(A)	额定等级 In(A)	范 围 (A)
预警电流 (IP)	125-2000	32-2000	$I_p = (0.7-0.75-0.8-0.85-0.9-0.95-1-OFF) \times IR$
动作特性			$I > 1.0I_p$ 预警指示灯亮, $I \leq 0.9I_p$ 预警指示灯不亮

RDM5E系列电子式断路器

过载指示

面板过载指示灯用于监测负载电流状态

项 目	壳架等级 Inm(A)	额定等级 In(A)	范 围 (A)
过载指示	125-2000	32-2000	1.05I _R
动作特性	I > 1.05I _R 过载指示灯亮, I ≤ 1.0I _R 过载指示灯不亮		

运行指示

面板运行指示灯用于监测控制器运行状态

项 目	壳架等级 Inm(A)	额定等级 In(A)	范 围 (A)
运行指示	125-2000	32-2000	0.4I _n
动作特性	I > 0.4I _n 运行指示灯闪烁 (周期1s, 占空比50%), I ≤ 0.35I _n 运行指示灯不亮		

预付费功能

产品连接预付费附件后, 接收电表输出的AC220V控制信号。动作特性见下表:

电表信号	断路器动作特性
0VAC	允许分合闸操作
220VAC	延时3秒自动分闸, 禁止重合闸。

通讯功能

控制器具有通讯功能, 需要配合相应附件来实现该功能。

通讯特性参数

- 接口: 控制器外接通讯附件, 附件对外为标准RS485接口。
- 波特率 (bps): 默认9600, 遥控可设定范围2400、4800、9600、19200、38400。

通讯格式:

- 数据位: 8;
- 校验位: 偶;
- 停止位: 1;
- 通讯协议: ModBus RTU, 从模式;
- 设备地址: 10 (默认), 遥调可设定范围1~255。

电动机保护主要功能配置

过载长延时保护

电动机的过载长延时保护按照GB/T 14048.4中8.2.1.5.1的特性要求执行。

项 目	壳架等级 Inm(A)	额定等级 In(A)	范 围 (A)																
电流设定值 (IR) 【编码器1】	125	32	IR=12.5-14-16-18-20-22-25-28-30-32																
		63	IR=25-32-36-40-45-50-56-63																
		125	IR=50-56-63-70-75-80-90-100-112-125																
	250	250	IR=100-112-125-140-150-160-180-200-225-250																
	400	400	IR=160-180-200-225-250-280-315-350-375-400																
	630	630	IR=250-280-315-350-375-400-450-500-560-630																
	800	630	IR=250-280-315-350-375-400-450-500-560-630																
		800	IR=315-350-400-450-500-560-630-700-760-800																
	1250	630	IR=400-440-460-480-500-530-560-600-630-OFF																
		800	IR=500-550-600-630-660-700-740-780-800-OFF																
		1000	IR=630-680-700-750-800-850-900-950-1000-OFF																
		1250	IR=850-900-950-1000-1050-1100-1150-1200-1250-OFF																
	2000	1250	IR=500-630-700-800-900-1000-1100-1200-1250-OFF																
		1600	IR=630-800-900-1000-1100-1250-1400-1500-1600-OFF																
		2000	IR=800-1000-1250-1400-1500-1600-1800-1900-2000-OFF																
动作特性			$I > 1.2I_R$, 1h内动作, $I \leq 1.05I_R$, >2h不动作 电流允许误差: $\pm 10\%$																
	脱扣类别 【编码器2】		$tR=12-60-80-100-OFF @2I_R$ ($I_{nm}=125、250$); $tR=12-60-100-150-OFF @2I_R$ ($I_{nm}=400-800$); $tR=8-12-16-24-32-48-64-96-128-256@2I_R$ ($I_{nm}=1250-2000$);																
特性曲线	类别	12-250壳架动作特性/时间				400-800壳架动作特性/时间				1250-2000壳架动作特性/时间									
		按 $I^2 t$ 动作				按 $I^2 t$ 动作				按 $I^2 t$ 动作									
	1.05IR (冷态)	2h内不动作				2h内不动作				2h内不动作									
	1.2IR (冷态)	1h内不动作				1h内不动作				1h内不动作									
	1.5IR (冷态)	21.3s	107s	142s	178s	21.3s	107s	178s	267s	14.2s	21.3s	28.4s	42.7s	56.9s	85.3s	113.8s	170.7s	227s	455.1s
	2IR, tR (冷态)	12s	60s	80s	100s	12s	60s	100s	150s	8s	12s	16s	24s	32s	48s	64s	96s	128s	256s
	7.7IR (冷态)	0.93s	4.63s	6.17s	7.72s	0.93s	4.63s	7.72s	11.6s	0.62s	0.93s	1.23s	1.85s	2.47s	3.7s	4.94s	7.41s	9.88s	19.75s
	脱扣级别	—	10A	10	20	—	10	20	30	—	—	5	5	10A	10A	10	10	20	30
动作时间允许误差: $\pm 20\%$																			
备注: 1、过载长延时保护具有热记忆功能, 冷却时间默认30分钟, 控制器断电自动清除热记忆值。 2、接入过载报警不脱扣附件时, 自动开启过载报警不脱扣功能, 动作特性曲线与过载长延时保护功能相同。当 $tR=OFF$ 时, 关闭过载长延时保护功能和报警不脱扣功能。																			

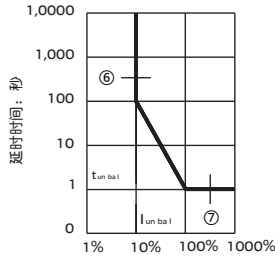
过载预警

项 目	壳架等级 Inm(A)	额定等级 In(A)	范 围 (A)
预警电流 (IP)	125-2000	32-2000	$I_p=1.0 \times I_R$ (固定)
动作特性			$I > 1.0I_p$ 预警指示灯亮, $I \leq 0.9I_p$ 预警指示灯不亮

RDM5E系列电子式断路器

电流不平衡保护【编码器6】

编码器6可用于来做电流不平衡保护的参数设置器件，电流不平衡保护是电动机保护的基本功能之一，可以消除因电流不平衡、缺相导致的电机抖动、烧坏的故障。



序号	参数	说明
⑥	I_{unbal}	电流不平衡率整定值
⑦	t_{unbal}	电流不平衡率保护整定时间

项 目	壳架等级 $I_{nm}(A)$	额定等级 $I_n(A)$	范 围 (A)
电流不平衡率 (%)	125-2000	32-2000	$I_{unbal} = (10-20-30-40-50-60-70-80-90-OFF) \%$
动作特性	$I > 1.1 I_{unbal}$ 动作, $I \leq 0.9 I_{sd}$ 不动作		
特性曲线	$T = \max \left\{ \frac{1}{(I_{unbal})^2} \times t_{unbal}, t_{unbal} \right\}$, $t_{unbal} = 1s$ 时间允许误差: $\pm 10\%$;		
电流不平衡率计算方法	式中: $I_{avg} = \frac{I_1^2 + I_2^2 + I_3^2}{3}$, $I_{avg} \xi = \frac{I_{max} - I_{avg}}{I_{avg}} \times 100\%$ 为三相电流的平均值, I_j 为第j相电流的有效值。 注: 上式中的电流均指有效值		

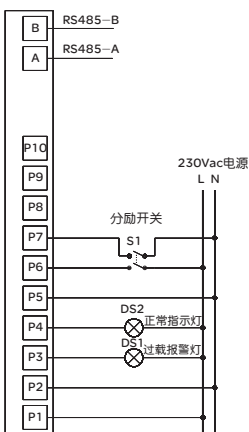
附件功能配置

规格配置

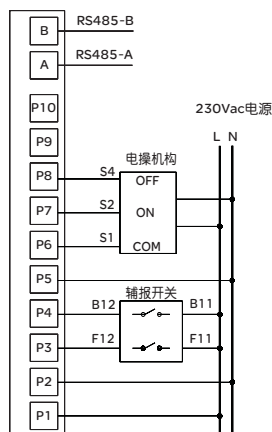
序号	名 称	10p附件功能	额定电源电压 (范围)	额定控制信号电压 (范围)
1	通讯分励报警附件	通讯+分励+过载报警不脱扣+复位按键+工作指示	AC230V/AC400V (85%-110%)	分励信号DC24V (85%-110%) 报警无源触点容量AC230V3A、DC30V3A
			DC24V (85%-110%)	分励信号AC230V/AC400V (85%-110%) 报警无源触点容量AC230V3A、DC30V3A
2	四遥附件	四遥通讯+复按键+工作指示	DC24V (85%-110%)	状态信号DC24V (85%-110%) 电操信号 DC24V
			AC400V (85%-110%)	状态信号AC230V/AC400V (85%-110%) 电操信号 DC24V
3	预付费附件	预付费控制+工作指示	AC400V (85%-110%)	预付费信号AC230V (85%-110%)

备注: 复位按键功能: 按住持续5s; 通讯波特率、通讯地址等参数恢复到出厂值;

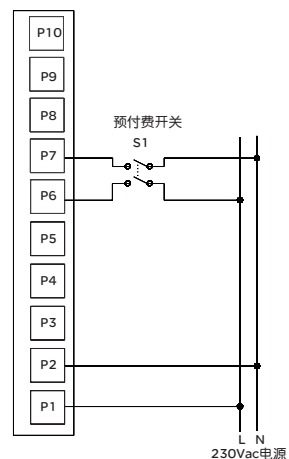
附件接线图



通讯分励报警附件



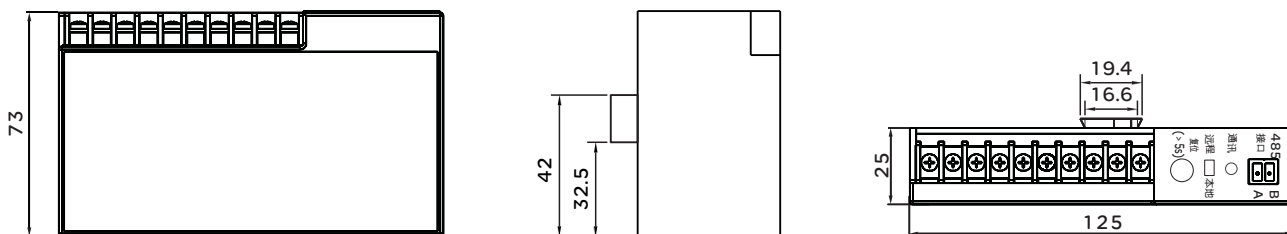
四遥附件



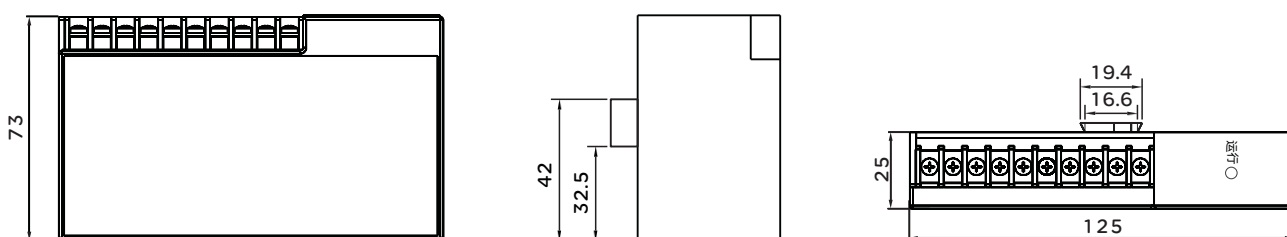
预付费附件

结构尺寸

通讯分励报警附件和状态反馈通讯附件所用外壳尺寸如下



预付费附件所用外壳尺寸如下



附属装置的技术数据

辅助触头和报警触头的额定值

分类	壳架等级额定电流 I_{nm} (A)	约定发热电流 I_{th} (A)	额定工作电流 I_e (A)	
			AC400V	DC220V
辅助触头	$I_{nm} \leq 400$	3	0.3	0.15
	$I_{nm} \geq 400$	3	0.4	0.15
报警触头	$100 \leq I_{nm} \leq 2000$	3	0.3	0.15

控制电路脱扣器及电动机构的额定控制电源电压 (U_s)和额定工作电压 (U_e)

类型		额定电压 (V)		
		AC50Hz		DC
脱扣器	分励脱扣器	U_s	230、400	24
	欠电压脱扣器	U_e	230、400	—
电动机		U_s	230、400	110、220

- 分励脱扣器的外加电压介于额定控制电源电压70%-100%之间时,应可靠分断断路器。
- 当电源电压下降到欠电压脱扣器额定工作电压的70%-35%范围之内,欠电压脱扣器能可靠地分断断路器;当电源电压低于欠电压脱扣器额定工作电压的35%时,欠电压脱扣器能防止断路器闭合;当电源电压高于欠电压脱扣器额定工作电压的85%时,欠电压脱扣器能保证断路器可靠闭合。
- 电动操作机构在额定频率下,电源电压在85%-110%之间时,能可靠闭合断路器。
- 功率损耗

RDM5E系列电子式断路器

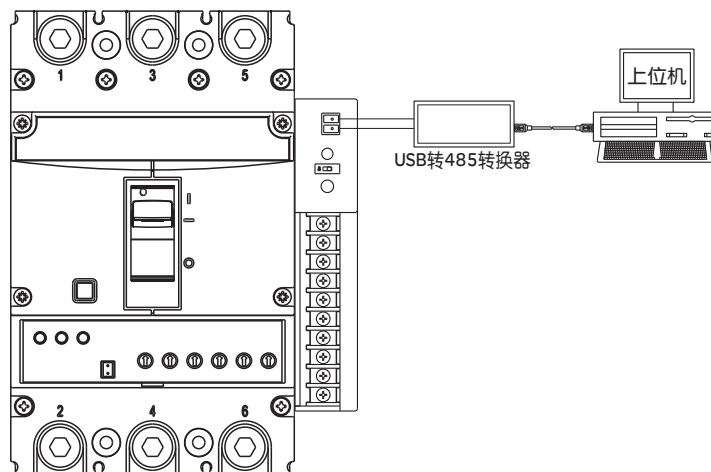
型号	通电电流 (A)	三相总功率损耗 (VA)	
		板前、板后接线	插入式接线
RDM5E-125	125	35	40
RDM5E-250	250	62	70
RDM5E-400	400	115	125
RDM5ES-630	630	150	170
RDM5E-630	630	180	200
RDM5E-800	800	262	294

□ 环境温度变化的降容系数（均同一壳架额定电流下测得）

降容系数 型号	环境温度	+40°C	+45°C	+50°C	+55°C	+60°C	+65°C	+70°C
		RDM5E-125	1In	1In	1In	0.97In	0.95In	0.92In
RDM5E-250	1In	1In	1In	0.96In	0.93In	0.89In	0.86In	
RDM5E-400	1In	1In	1In	0.97In	0.95In	0.92In	0.9In	
RDM5ES-630	1In	1In	1In	0.97In	0.95In	0.92In	0.9In	
RDM5E-630	1In	1In	1In	0.97In	0.95In	0.92In	0.9In	
RDM5E-800	1In	1In	1In	0.96In	0.93In	0.89In	0.86In	
RDM5E-1250/2000	1In	0.98In	0.96In	0.94In	0.92In	0.89In	0.87In	

断路器的通信功能

- 带电动操作机构的RDM5E电子式断路器与上位机(如计算机)连接,通过通信接口可实现远距离"四遥"功能。RS485接口, Modbus-RTU协议, 通讯波特率9600K。
另外,加装RDM5E电子式断路器控制器(选购配件)还可在现场直接读取断路器的各项参数并进行修改。
- 电子式断路器的通讯接口及外部模块
- RDM5E系列可通讯电子式塑壳断路器备有通讯接口, MODBUS通讯协议。
- RDM5E系列可通讯电子式塑壳断路器不用于组网通讯, 而是单独使用时, 手持编程器可通过通讯接口对断路器进行保护特性整定等操作; 也可以在通讯接口接上RD-CD液晶显示模块, 用以监视断路器的运行电流和故障信息。
- 当RDM5E系列可通讯电子式塑壳断路器用于组网通讯时, 可直接挂接到相应的现场总线; 针对不同协议的现场总线, 可选用RD-DP协议转换模块, 将MODBUS协议转换后在挂接到相应的现场总线。
- RDM5E系列可通讯电子式塑壳断路器的通讯组网通讯组网可参考下图方案进行连接。



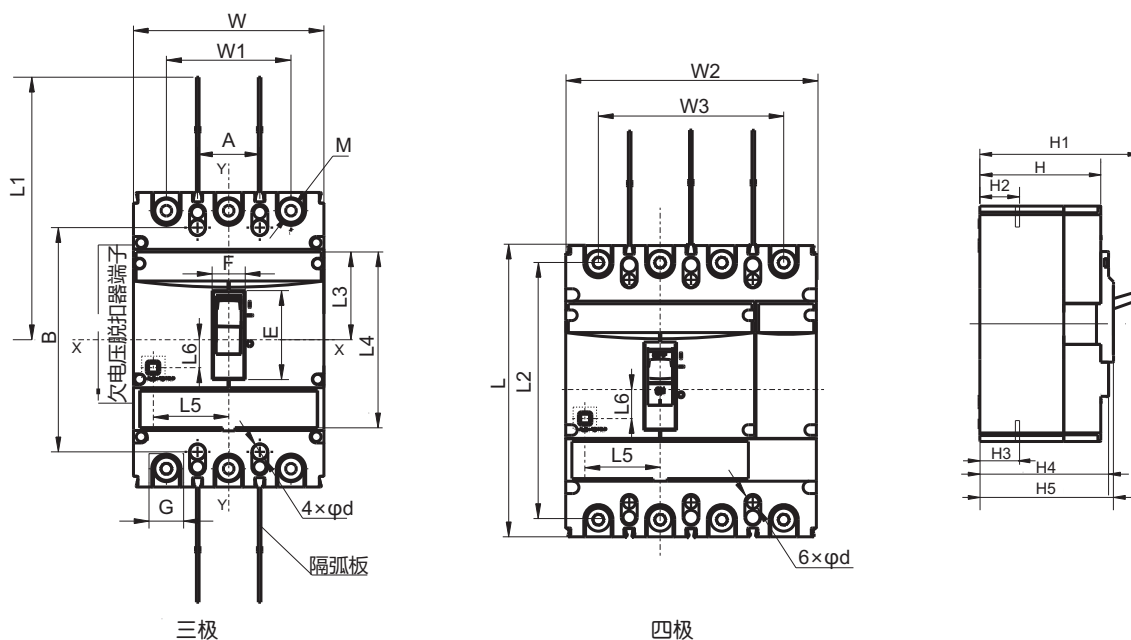
RDM5E系列可通讯电子式塑壳断路器功能配置

●基本功能 △可选功能

功能	产品类型	RDM5E基本型	RDM5E(Z)智能型	RDM5E(X)消防型	RDM5E(F)预付费型
过载长延时整定		●	●	●	●
短路短延时整定		●	●	●	●
短路瞬时整定		●	●	●	●
过载、预报警指示		●	●	●	●
脱扣测试功能		●	●	●	●
故障自诊断功能		●	●	●	●
双路无源信号输出		-	●	△	-
通讯功能模块		-	●	△	-
分励功能		-	△	△	-
智能控制模块		-	△	△	-
消防功能		-	-	●	-
预付费功能		-	-	-	●

外形及安装尺寸

板前接线外形尺寸见图1 (X-X、Y-Y为断路器中心)

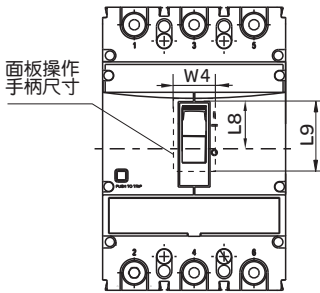


固定式板前接线

型号	板前接线																	按钮位置		
	W	W1	W2	W3	L	L1	L2	L3	L4	H	H1	H2	H3	H4	H5	E	F	G	L5	L6
RDM5E-125	92	60	-	-	150	125	132	43	92	82	112	29	29	93	96	43	19	18	22	16
RDM5E-250	107	70	142	105	165	136	144	52	104	85	115	23	23	90.5	94	50	19	23	42.5	15.5
RDM5E-400	150	96	198	144	257	228	224	69	159	99	152	38	38	104	115	80	42	31	57.5	30
RDM5E-630	150	96	-	-	257	228	224	69	159	99	152	39	41.5	104	115	80	42	31	57.5	30
RDM5E-630	182	116	-	-	270	235	235	72	161	103	155	44	45	108	118	80	42	41	57.5	30
RDM5E-800	210	140	280	210	280	240	243	80	178	103	158	41	44	112	122	82	42	44	53	24.5

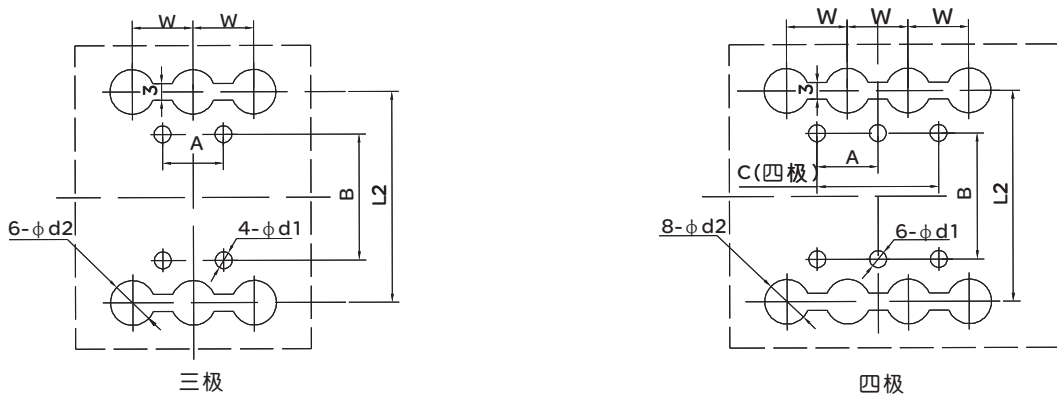
RDM5E系列电子式断路器

面板操作手柄尺寸

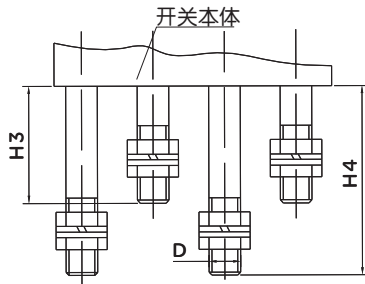


产品型号	尺寸代号		
	W4	L8	L9
RDM5E-125	23	24	40
RDM5E-250	23	30	44
RDM5E-400	47	39	66
RDM5ES-630	47	39	66
RDM5E-630	47	39	66
RDM5E-800	47	42	66

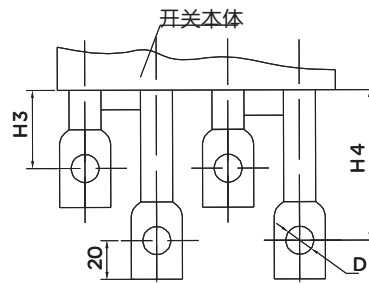
RDM5E系列板后接线安装板开孔尺寸



RDM5E系列板后接线外形及安装尺寸



RDM5E-125、250固定式板后接线

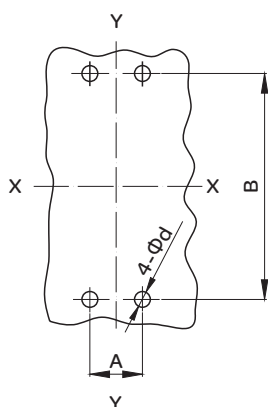


RDM5E-400、800固定式板后接线

RDM5E-125~800板后接线外形及安装板开孔尺寸

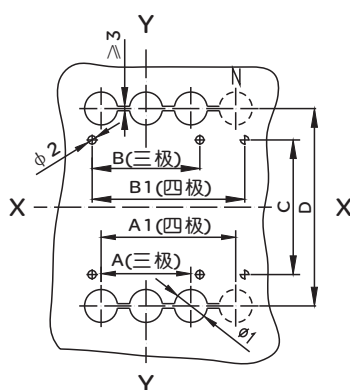
产品型号	尺寸代号									
	H3	H4	D	W	L2	d2	A	B	C	d1
RDM5E-125	40	73	M8	30	132	24	30	108	60	5.5
RDM5E-250	46	79	M10	35	145	15	35	126	70	5.5
RDM5E-400	46	83	φ 12	48	224	32	44	194	94	7
RDM5ES-630	46	83	φ 12	48	224	32	44	194	94	7
RDM5E-630	45	85	φ 16	58	234	37	58	200	116	7
RDM5E-800	47	87	φ 16	70	243	48	70	243	70	7.5

板前接线安装板开孔尺寸 (X-X、Y-Y为断路器中心)



型号	RDM5E-125		RDM5E-250		RDM5E-400		RDM5ES-630	RDM5E-630	RDM5E-800		
极数	3	4	3	4	3	4	3	3	3	4	
安装板 开孔尺寸(mm)	A	30	60	35	70	44	94	44	58	70	140
	B	129		126		194		194	200	243	
	d	4.5		4.5		7		7	7	7	

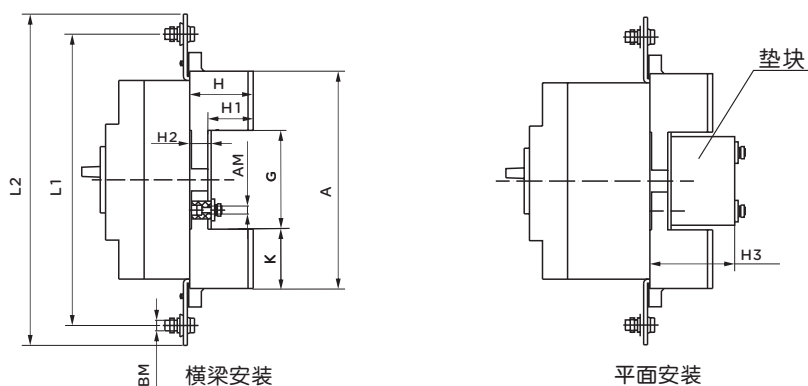
板后接线安装板开孔尺寸 (X-X、Y-Y为断路器中心)



型号	RDM5E-125		RDM5E-250		RDM5E-400		RDM5ES-630	RDM5E-630	RDM5E-800		
极数	3	4	3	4	3	4	3	3	3	4	
安装板 开孔尺寸(mm)	A	60	-	70	-	96	-	96	116	140	-
	A1	-	90	-	105	-	144	-	-	-	210
	B	30	-	35	-	44	-	44	58	70	-
	B1	-	60	-	70	-	94	-	-	-	70
	C	108		122		194		194	200	243	
	D	132		145		224		224	234	243	
	φ1	22		24		32		32	37	48	
	φ2	5.5		5.5		7		7	7	7	

RDM5E系列电子式断路器

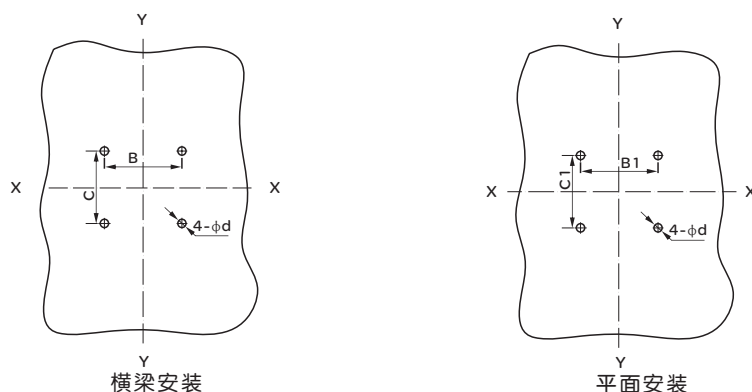
RDM5E系列插入式板前外形尺寸



RDM5E-125~800插入式板前断路器外形尺寸

产品型号	尺寸代号										
	A	G	K	H	H ₁	H ₂	H ₃	L1	L2	AM	BM
RDM5E-125	172	95	38.5	50.5	35	16.5	61	185	217	M6	M8
RDM5E-250	183	95	44	52	35	18	65	230	259	M6	M10
RDM5E-400	276	170	53	79.5	67	18	-	322	352	M6	M10
RDM5ES-630	276	170	53	79.5	67	18	-	322	352	M6	M10
RDM5E-630	299	163.5	67.5	84.5	65.5	20	98	368	397	M6	M12
RDM5E-800	303	179	62	87.5	60.5	28	118	375	405	M10	M12

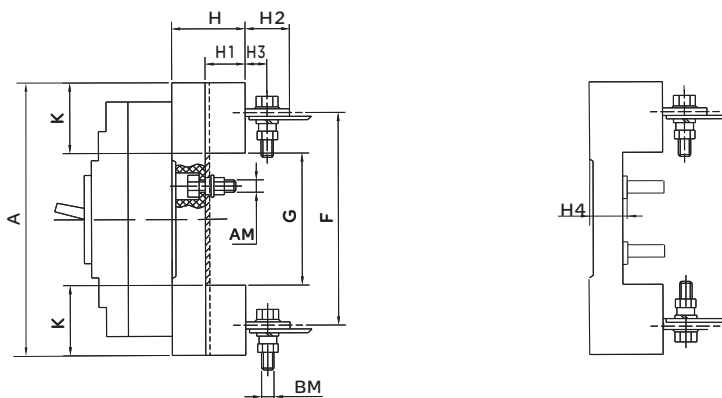
插入式板前接线安装板开孔尺寸 (X-X、Y-Y 为断路器中心)。



RDM5E-125~800插入式板前接线安装板开孔尺寸

型号	RDM5E-125	RDM5E-250	RDM5E-400	RDM5ES-630	RDM5E-630	RDM5E-800
极数	3	3	3	3	3	3
安装板 开孔尺 寸(mm)	B	66	70	115	115	90.5
	B1	50	60	—	—	65
	C	60	64	135	135	144.5
	C1	35	35	—	—	80
	d	6.5	6.5	6.5	6.5	8.5

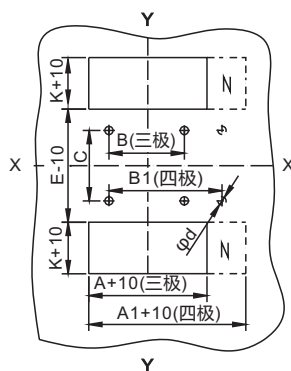
RDM5E系列插入式板后外形尺寸及安装板开孔尺寸图



RDM5E-125~800插入式板后断路器外形尺寸

产品型号	尺寸代号										
	A	G	K	L1	H	H1	H2	H3	H4	AM	BM
RDM5E-125	168	92	38	132	48	32.5	32.5	18	17	M6	M8
RDM5E-250	186	95	45.5	145	49.5	33.5	34	17	17	M6	M8
RDM5E-400	280	171	54.5	224	59.5	40	44	23.5	20	M8	M12
RDM5ES-630	280	171	54.5	224	59.5	40	44	23.5	20	M8	M12
RDM5E-630	300	170	65	232	59	40	50	30	20	M8	M12
RDM5E-800	305	181	62	243	87	60	-	-	28	M10	M14

插入式板后接线安装板开孔尺寸 (X-X、Y-Y为断路器中心)

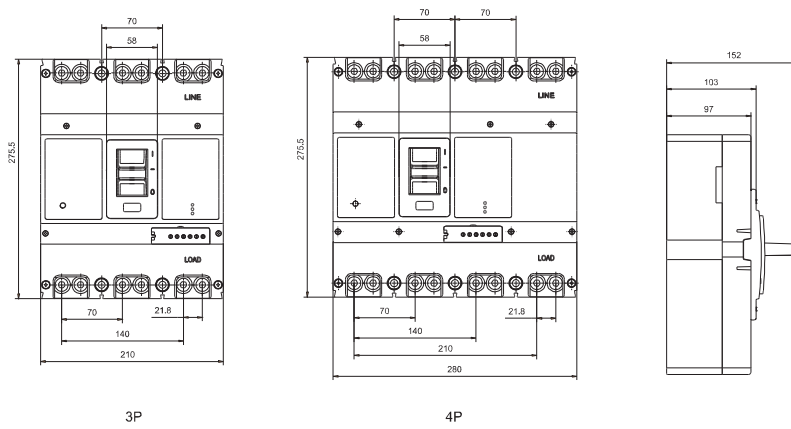


RDM5E-125~800插入式板后接线安装板开孔尺寸

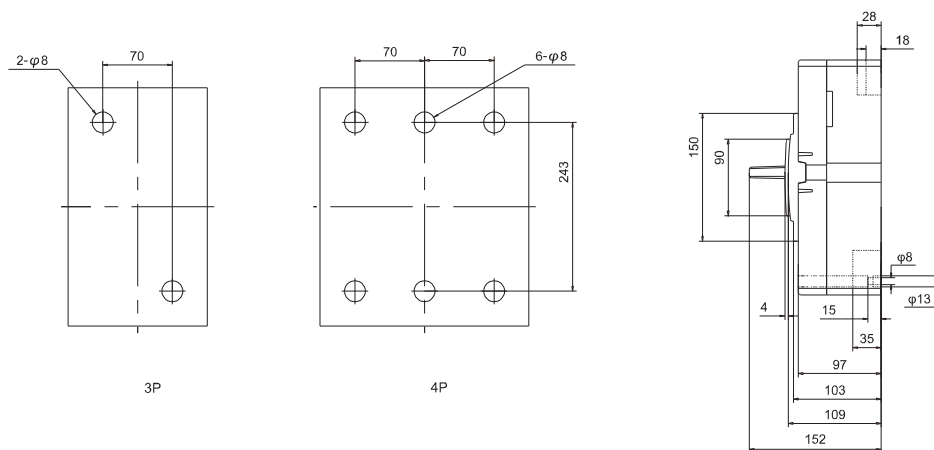
型号	RDM5E-125		RDM5E-250		RDM5E-400		RDM5ES-630	RDM5E-630	RDM5E-800		
极数	3	4	3	4	3	4	3	3	3	4	
安装板 开孔尺寸(mm)	A	91	—	107	—	149	—	149	182	210	—
	A1	—	126	—	145	—	200	—	—	—	280
	B	60	—	70	—	60	—	60	60	90	—
	B1	—	90	—	105	—	108	—	—	—	162
	C	56		54		129		129	126	146	
	K	38		45.5		54.5		54.5	65	62	
	E	92		95		171		171	170	181	
	d	6.5		6.5		8.5		8.5	8.5	11	

RDM5E系列电子式断路器

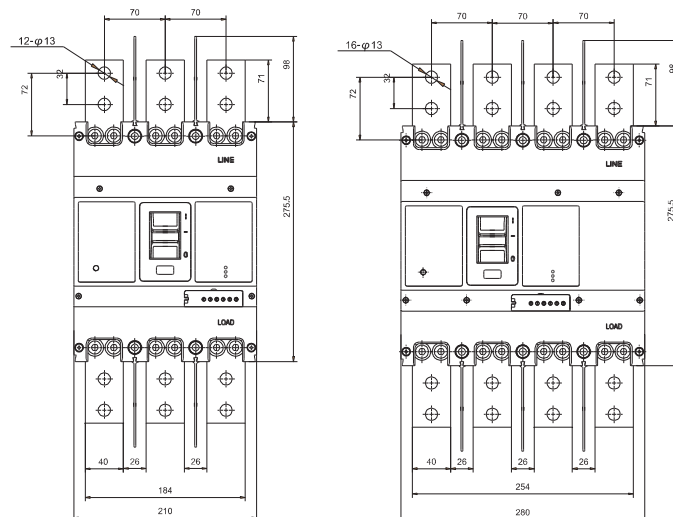
RDM5E-1250板前接线外形尺寸



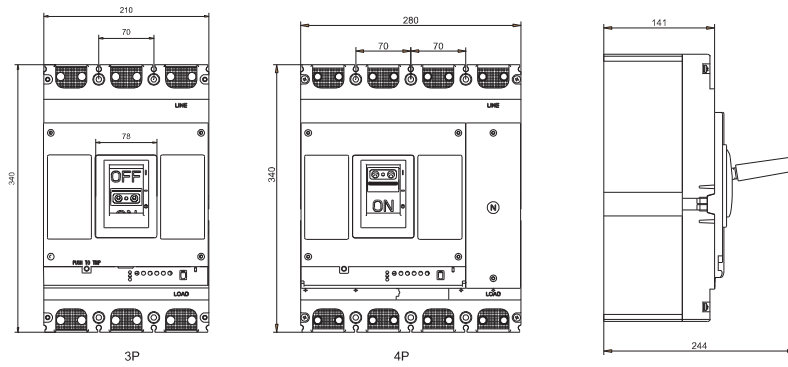
RDM5E-1250板前接线安装尺寸



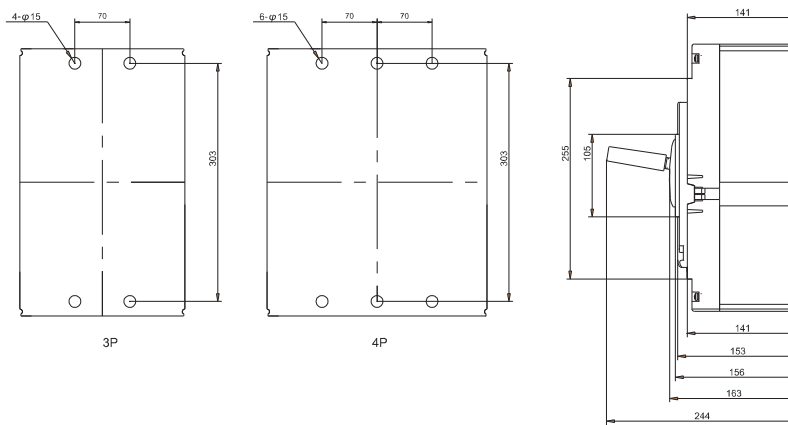
RDM5E-1250板前接线尺寸



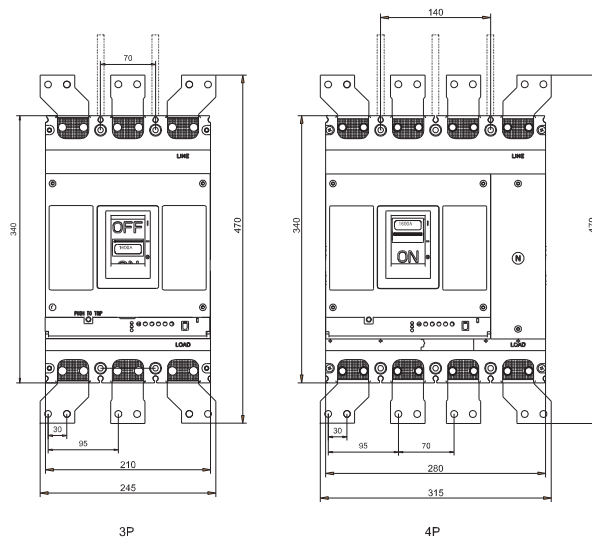
RDM5E-2000板前接线外形尺寸



RDM5E-2000板前接线安装尺寸



RDM5E-2000板前接线尺寸

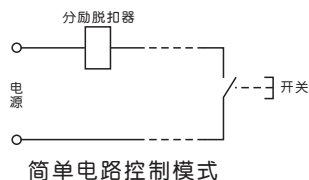


RDM5E系列电子式断路器

分励脱扣器



分励脱扣器是一种远距离操纵产品分闸的附件。当电源电压等于额定控制电源电压的70%-110%之间的任意电压时，分励脱扣器能可靠动作



电气特性

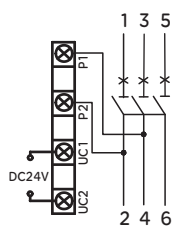
产品型号	分励线圈功耗 (W)		
	AC400V	AC230V	DC24V
RDM5-63、125、160	96.8	73	91.2
RDM5-250	112	68.6	85.3
RDM5-400、630、800、1250、2000	68	58.2	100

动作特性

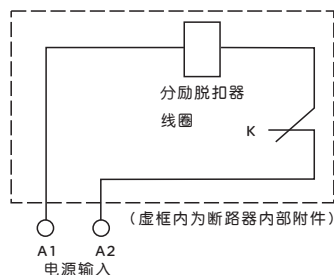
可靠动作工作电压	70% - 110% × Us	
通电时间 (脉冲型)	最小值	10ms
	最大值	1s
响应时间	30ms	
操作次数	1000	

接线图

K: 分励脱扣器内部与线圈串联的微动开关，为常闭触头，断路器分闸后，该触头自行断开，合闸时闭合。

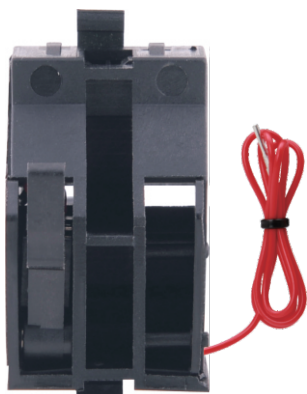


DC24V接线图



AC50Hz 230V、400V接线图

辅助触头



功能

断路器处于分闸或自由脱扣状态时，F12和F11接通，F14和F11断开；断路器处于合闸状态时，F12和F11断开，F14和F11接通。

断路器的辅助触头分为两组，每组辅助触头电气上不分开。辅助触头参数见下表。

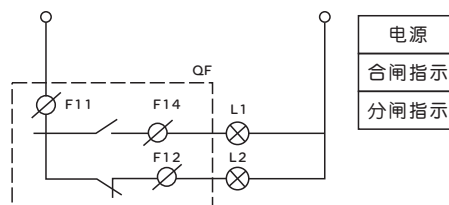
断路器处于“分”时的位置		壳架等级电流400A及以上断路器
		壳架等级电流250A及以下断路器
断路器处于“合”时的位置	“分”时接通状态的触头转为断开状态， “分”时断开状态的触头转为接通状态。	

电气特性

工作电压 (V)		AC				DC		
		24	48	110	240/415	24	48	110/220
工作电流 (A)	AC-15	6	6	5	2	-	-	-
	DC-13	-	-	-	-	2	1.2	0.25

接线图

辅助触点可以与指示灯构成控制回路，通过指示灯，操作员可不开配电柜即可知道断路器的分、合闸位置。



RDM5E系列电子式断路器

报警触头



报警触头主要用于断路器的负载出现过载、短路或欠电压等故障或自由脱扣时提供信号，断路器处于分闸或合闸状态时，B12和B11接通，B14和B11断开；断路器处于脱扣状态时，B12和B11断开，B14和B11接通。

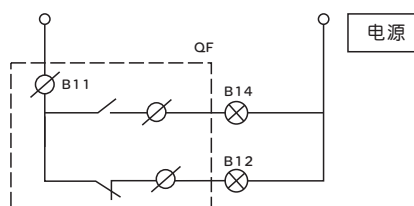
功能

- 有过载或短路故障
- 人为的试验按钮脱扣
- 分励脱扣器动作
- 线路故障，欠压脱扣器动作指示断路器的分、合状态：

分闸或自由脱扣 OFF&ON	
合闸 TRIP	

接线图

报警触头可以与指示灯、蜂鸣器等相连，当断路器脱扣时，能够及时告知操作人员。



辅助触头、报警触头参数

分类	壳架等级 额定电流	约定发热 电流A	AC-15			DC-13	
			额定工作电压V	额定频率Hz	额定电流A	额定工作电压V	额定电流A
辅助触头	$I_{nm} \leq 250$	3	400	50	0.3	230	0.15
	$I_{nm} \geq 400$	3			0.4		0.15
报警触头	$125 \leq I_{nm} \leq 2000$	3			0.3		0.15

欠压脱扣器



实现断路器的欠电压保护功能，在电源电压过低时断开断路器，保护用电设备。当它的电源电压降至某一规定范围时，可使断路器实现无延时断开的一种脱扣器。

当电压下降到额定控制电源电压的70%~35%范围内，欠压脱扣器应动作；在低于脱扣器额定电压的35%时，欠压脱扣器应能防止断路器闭合；在额定控制电源电压85%~110%内，欠压脱扣器应能保证断路器可靠闭合。

欠压脱扣器的额定值为：AC50Hz、230V、400V。

注意：装有欠压脱扣器的断路器，只有在脱扣器通以额定电压的情况下，断路器才能再扣及合闸。

适用电压及功耗

额定控制电源电压 (Us)	AC 220~240V
	AC 380~415V
功耗 (保持)	5W

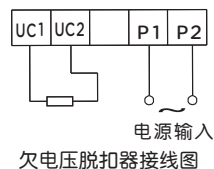
电气特性

产品型号	欠压线圈功耗 (W)	
	AC400V	AC230V
RDM5E-125	4	3.1
RDM5E-250	4.3	3.3
RDM5E-400/RDM5ES-630	3.6	2.5
RDM5E-630/RDM5E-800-2000	2	1.6

动作特性

动作条件	可靠断开	35%~70%
	防止闭合	≤ 35%
	可靠闭合	≥ 85%
响应时间	1s	
操作次数	1000	

接线图



RDM5E系列电子式断路器

电动操作机构 (MOD)



防护等级: IP40

功能

- 按钮控制断路器分闸与合闸;
- 电动机合分或人工操作手动合分, 两者可自由选择;
- 带有分、合闸指示和自由脱扣指示;

操作

通过手动/自动旋转开关来选择操作类型:

- 自动操作

将“手动/自动开关”拨到“自动”位置, 远程给予“合闸或分闸”信号, 实现断路器的接通与断开。

- 手动操作

将“手动/自动开关”拨到“手动”位置, 转动操作手柄实现断路器的接通与断开。

应用

- 本地电动操作、集中操作、自动控制;
- 常用/备用电源转换, 或切换到备用电源, 以优化能源成本等;
- 适用于断路器远距离电动闭合、断开及再扣以及自动化控制场合;
- 电动操作机构额定工作电压: AC 400V、AC230V、DC220V;
- 电动操作机构工作电压范围: 85%~110%U_e。

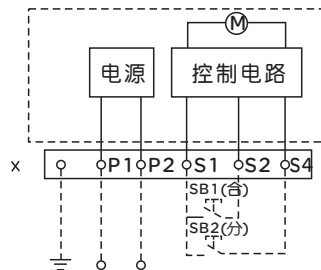
电动操作机构类型:

- CD2交、直流型电动操作机构

CD2电动操作机构电压允许范围:

- CD2: 125A~250A操作频次为每小时不大于180次, 动作时间 ≤ 0.75 s;
- CD2: 400A~800A操作频次为每小时不大于60次, 动作时间 ≤ 1 s;
- 额定控制电源电压: 230VAC/220VDC时, 电压允许范围为: 184~253VAC/187~242VDC;
- 额定控制电源电压: 400VAC时, 电压允许范围为320~440VAC;
- 针对断路器操作力大小的不同, 力相对小的开关其电动操作机构能正常运行。

电动操作机构接线图如下图(虚线框内为电动操作机构内部接线图)



电压规格: AC50HZ 100-240V
DC100-220V 电源输入

说明: SB1、SB2操作按钮
(用户自备)

X接线端子排

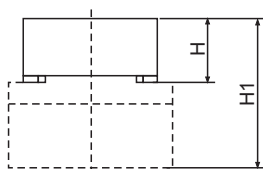
P1、P2为外接电源输入

注: 断路器脱扣跳闸后, 电动操作机构
必须先使断路器再扣, 然后才能合闸。

电动操作机构的动作电流、功率及寿命见下表。

配用断路器	动作电流 (A)	电动机功率 (W)	寿命 (次数)
RDM5E-125	≤0.5	14	10000
RDM5E-250	≤0.5	14	8000
RDM5E-400	≤2	35	5000
RDM5E-630	≤2	35	5000
RDM5ES-630	≤2	35	5000
RDM5E-800	≤2	35	5000
RDM5E-1250	≤0.5	50	10000
RDM5E-2000	≤0.5	50	8000

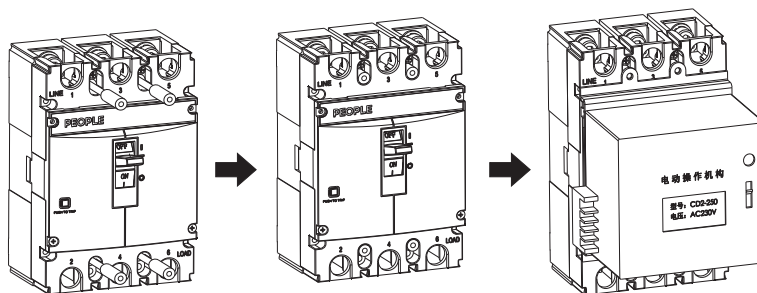
电动操作机构高度见下图表。



电动操作机构高度

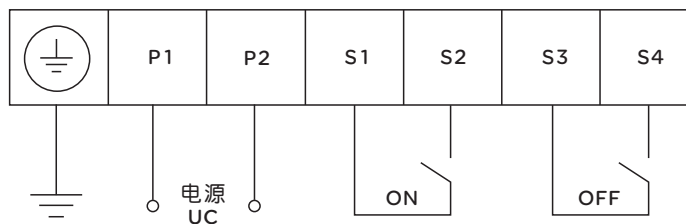
配用断路器型号	H(mm)	H1(mm)
RDM5E-125	94	176
RDM5E-250	90	175
RDM5E-400	145	244
RDM5ES-630	145	244
RDM5E-630	145	248
RDM5E-800	147	250
RDM5E-1250	87	184
RDM5E-2000	67	208

CD2电动机安装操作示意图：



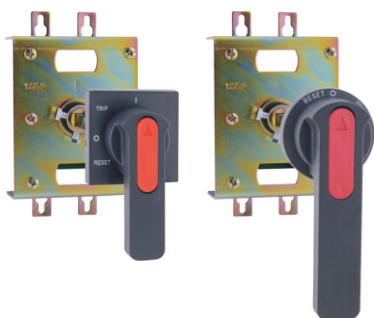
⚠ 带电操机构的断路器脱扣跳闸后，电操机构必须先分闸，然后才能合闸

接线图



RDM5E系列电子式断路器

旋转手柄操作机构



旋转手柄根据人体工学，采用独特的设计和传动结构，通过旋转手柄实现了塑壳断路器的合闸、分闸和再扣。操作灵活、平稳、操作力小、安装方便。

旋转手柄的位置准确地表示了断路器触头的位置：断开、闭合或自由脱扣。

旋转手柄的分类

- 直接旋转手柄（RHD）
- 加长旋转手柄（ERH）

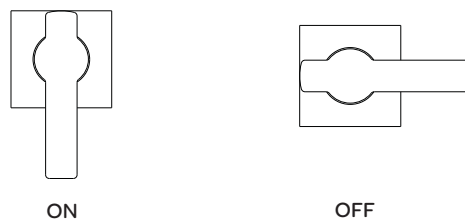
旋转手柄的特点

- 当断路器在合闸状态时，在旋转手柄作用下，不能开启柜门；
- 若需紧急打开柜门，可通过操作手柄上的紧急解锁装置开启柜门；
- 对应不同规格的断路器，相配套的延长手操手柄，其门板开孔尺寸一致；
- 操作力小，可靠性高。

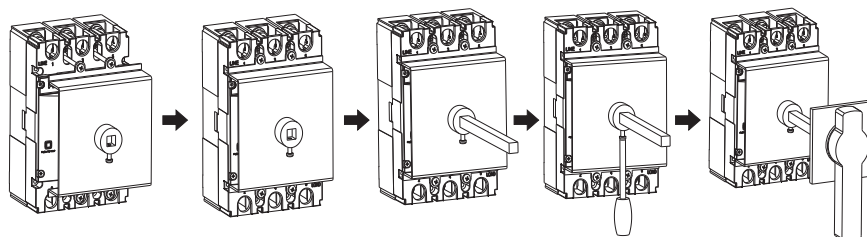
加长旋转手柄（ERH）

操作说明

ON/OFF操作



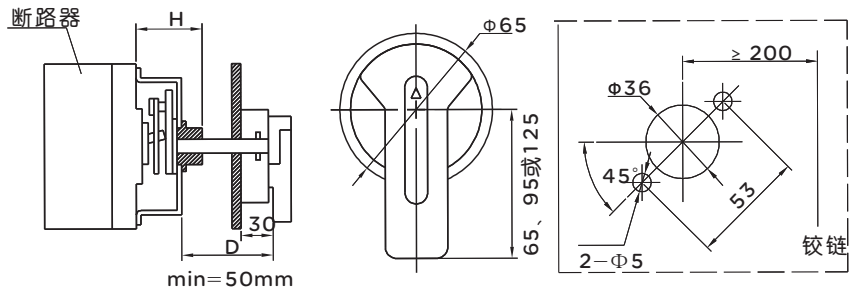
安装示意图



- 1、对准手操安装方向
 - 2、拧紧安装螺丝
 - 3、装加长螺杆
 - 4、固定螺帽
 - 5、装加长手柄
- 注：螺杆长度出厂默认标配为150mm，如需其它特殊定制请联系厂方（以50mm为单位增减）。

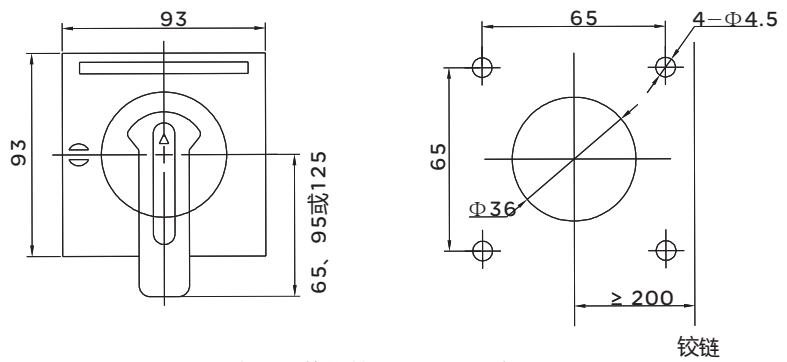
转动手操机构

手操机构安装时先按图示尺寸开孔，在开关柜门板上当转动手柄“OFF”指示在水平位置时固定好手柄。然后试着操作手柄，转动应灵活自如，并且手柄在水平位置时断路器应分闸，手柄在垂直位置时断路器应合闸。



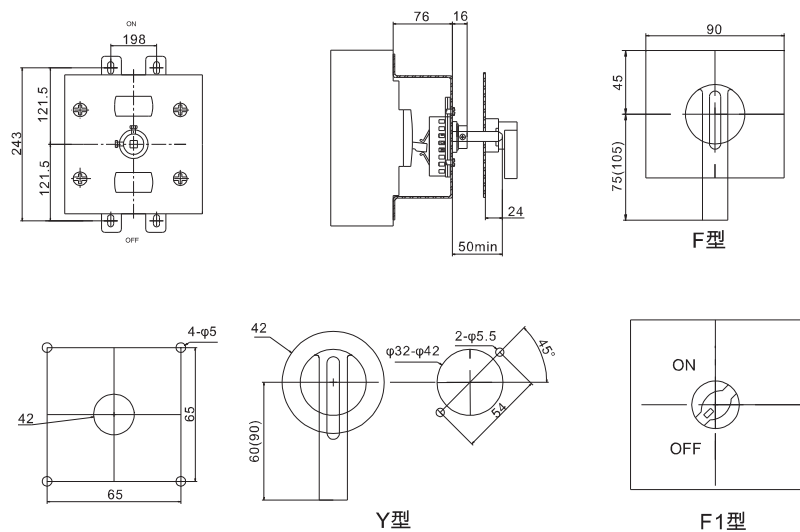
手动操作机构尺寸图

圆形延伸旋转手柄开孔尺寸图



方形延伸旋转手柄开孔尺寸图

型号	RDM5E-125	RDM5E-250	RDM5E-400	RDM5ES-630	RDM5E-630	RDM5E-800
安装尺寸H	61	57	88	88	88	87
操作手柄相对于断路器中心Y值	0	0	0	0	0	0

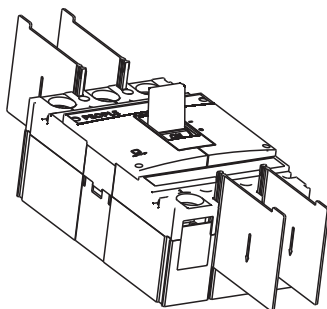


1250-2000手动操作机构尺寸及开孔尺寸图

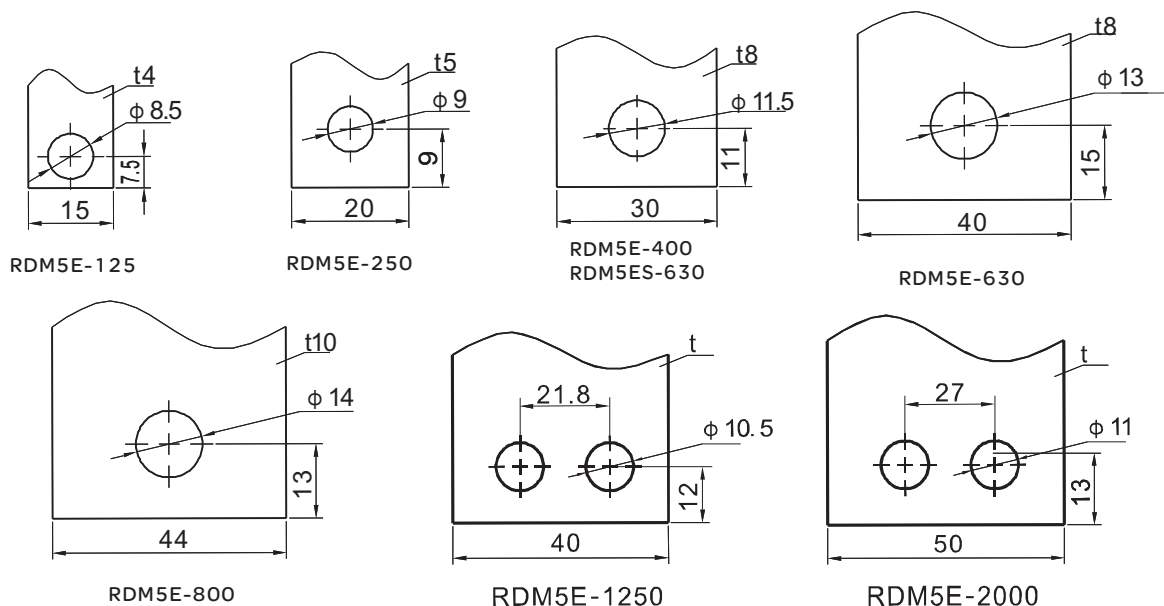
RDM5E系列电子式断路器

相间隔板

相间隔板可增强相间导体绝缘性能，即使在开关安装好后，也可以从正面插槽安装。相间隔板出厂标配，一台断路器有4片(3P)。



螺钉拧紧力矩



RDM5E系列推荐预制铜排尺寸

型号	RDM5E-125	RDM5E-250	RDM5E-400 RDM5ES-630	RDM5E-630	RDM5E-800
接触螺钉规格	M8	M8	M10	M12	M12
扭矩 (N·m)	10	12	22	26	28

订货规范

单位	联系人	联系电话	订货数量	(台)	订货时间
型号规格	配电型:RDM5E___-___ / ___ , In=___ A,对RDM5E-125、250、400、630、800、1250、2000		接线方式	板前接线 <input type="checkbox"/>	
	电动机保护型:RDM5E___-___ / ___ , In=___ A,对RDM5E-125、250、400、630、800、1250、2000			板后接线 <input type="checkbox"/>	
电子式脱扣器整定值	过载长延时整定电流IR= ___ A 长延时整定时间tR= ___ s				
	短路短延时整定电流Isd = _____ × IR 短延时整定时间tsd = _____ s				
	短路瞬动整定电流Ii = _____ × IR				
	预警整定电流Ip= _____ × IR				
附件	欠电压脱扣器	<input type="checkbox"/> AC400V <input type="checkbox"/> AC230V			
	分励脱扣器	<input type="checkbox"/> AC400V <input type="checkbox"/> AC230V <input type="checkbox"/> DC24V			
	电动操作机构	AC100~240V或 DC100~220V			
	手动操作机构	<input type="checkbox"/> 方型 <input type="checkbox"/> 圆型			
	四遥附件	<input type="checkbox"/> AC230V/400V <input type="checkbox"/> DC24V			
	通讯分励报警附件	<input type="checkbox"/> AC230V/400V <input type="checkbox"/> DC24V			
备注					
注:可提供低温至-40°C断路器。					