

产品概述



RDQ5系列双电源自动转换开关（以下简称双电源），它适用于交流50Hz、额定工作电压400V、额定工作电流125A及以下的供电系统。可根据需求或具体电路情况进行两路电源之间的切换选择。本产品具有过压、欠压、缺相保护功能，同时还具备消防、双分和输出合闸信号功能。产品适用于高层楼宇、商场、银行、医疗卫生等不允许停电的重要场所。

本产品符合GB/ T 1 4048.11标准。

选型指南

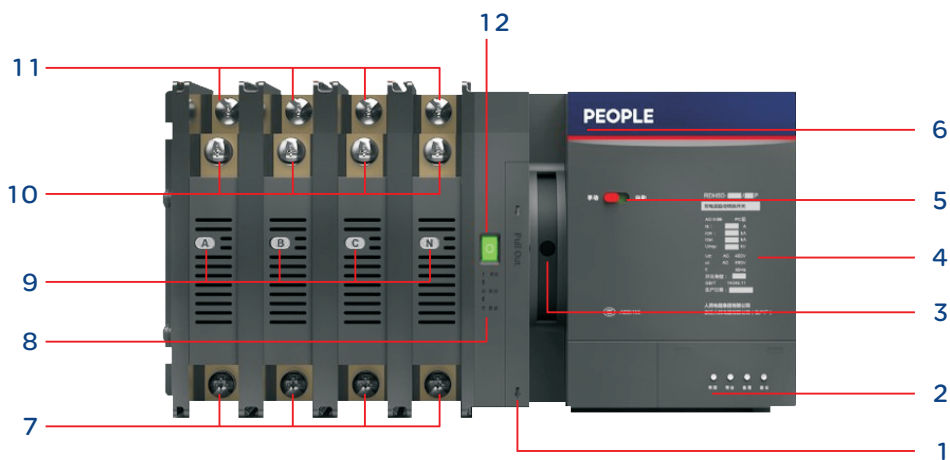
RDQ5	125	4P	125	J
产品代号	壳架等级	极数	额定电流	控制器类型
双电源自动转换开关电器	125	2P：二极 3P：三极 4P：四极	125:16~125A	J:经济型 B:标准型

正常工作条件和安装条件

- 安装地点的海拔不超过2000m；
- 周围空气温度上限不超过+40℃，且其24h内的平均值不超过+35℃，下限不低于- 5℃；
- 大气的相对湿度在周围最高温度+40℃时不超过50%，在较低温度下允许有较高的相对湿度，例如+20℃时达90%。对于温度变化偶尔产生在产品上的凝露应采取特殊的措施；
- 注：如果上述条件不满足，订货时应与制造商协商。
- 污染等级为3级；
- 产品使用在无爆炸危险的介质中，且介质无足以腐蚀金属和破坏绝缘的气体与导电尘埃的地方。
- 产品安装在无冲击振动及无雨雪侵袭的地方，安装板与各方向倾斜不超过5°；
- 安装类别为III；
- 产品安装场所附近的外磁场，在任何方向不应超过5倍的地球磁场。

RDQ5系列双电源自动转换开关

产品结构



序号释义			
1. 手动手柄			7. 输出电源接线口
2. 指示灯	常用合闸	电源	8. 合闸指示
	备用合闸	电源	
3. 手动手柄插口			9. 分相指示
4. 铭牌			10. 常用电源输入接线口
5. 自动手动开关			11. 备用电源输入接线口
6. 商标			12. 合闸指示, 常用 (I)、双分 (O)、备用 (II)

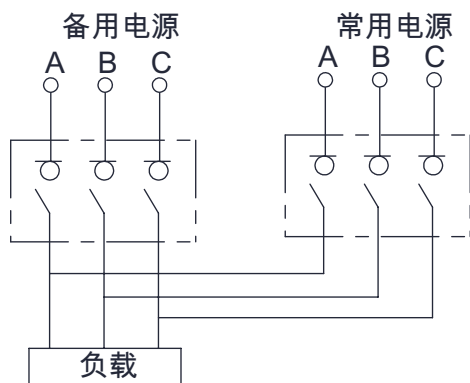
主要技术参数

产品型号	RDQ5-125
符合标准	GB/T 14048.11
ATSE级别	PC级
使用类别	AC-33iB
额定工作电压(V)	2P:AC230/3P、4P : AC400
额定绝缘电压(V)	800
冲击耐受电压(kV)	8
额定短时耐受电流IcW(kA)	10/30ms
额定短路接通能力Icm(kA)	17
极数	2P/3P/4P
触头转换时间 (s)	1.3±10%
转换动作时间 (s)	0.6±20%
返回时间 (s)	1.3±10%
断电时间 (s)	0.6±20%
安装方式	垂直固定安装
操作方式	自动/手动
电磁兼容环境	B
电源电压偏差范围 (V)	160±10%(经济型、标准型)
正常工作电压范围	85%Ue ~ 110%Ue
产品是否适用隔离	是
开关位置	常用 (I)、双分 (O)、备用 (II)
机械寿命	8000
电气寿命	2000

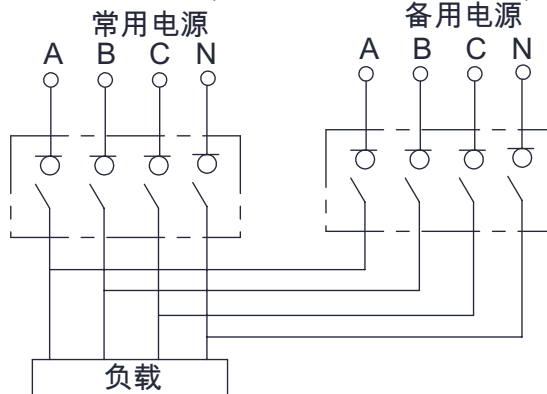
控制器操作

RDQ5控制器参数可设置，操作见如下说明：

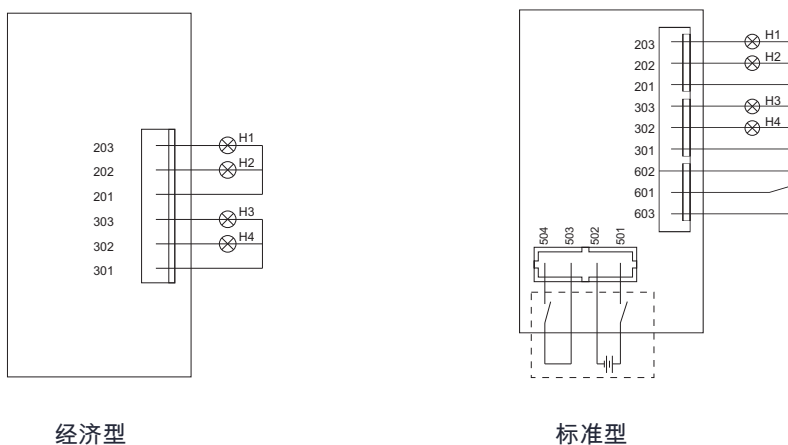
3极主回路接线（常、备电源相序必须一致）



4极主回路接线（常、备电源相序必须一致）



控制器二次接线图



双电源二次回路接线说明

a.经济型控制器二次接线说明；

常用信号AC220V输出（201、202、203）；201为公共端（3极时，零线输入），202为电源指示，203为合闸指示。

备用信号AC220V输出（301、302、303）；301为公共端（3极时，零线输入），302为电源指示，303为合闸指示，虚线部分为用户自接，H1- H4为交流信号指示灯。

b.标准型控制器二次接线说明；

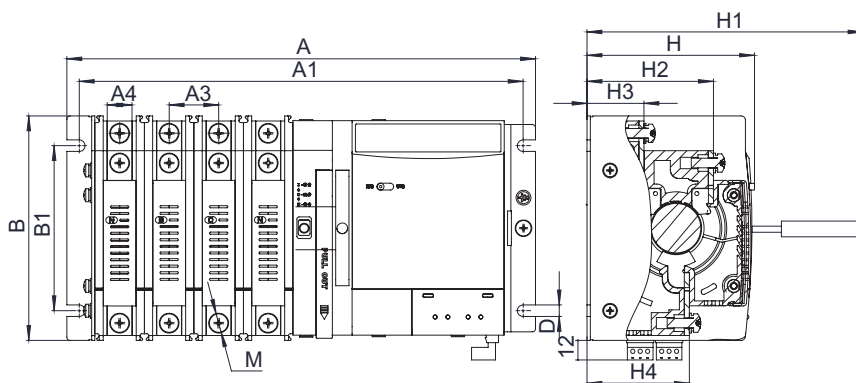
常用信号AC220V输出（201、202、203）；201为公共端（3极时，零线输入），202为电源指示，203为合闸指示。备用信号AC220V输出（301、302、303）；301为公共端（3极时，零线输入），302为电源指示，303为合闸指示，消防联动控制（501、502、503、504）；501、502为DC24V消防信号电源输入，503、504为执行消防双分后，无源反馈触点输出，发电启停控制（601、602、603）；601为公共端，602为启动无源触点输出，603为停机无源触点输出，虚线部分为用户自接，H1-H4为交流信号指示灯；S为自锁按钮，E为消防中心提供的DC24V信号。

RDQ5系列双电源自动转换开关

控制器功能

控制器类型	经济型	标准型
安装形式	一体式	
额定工作电压	AC230V	
操作方式	手动/自动	
工作位置	常用/备用	常用/备用/双分
检测电源	常用三相、备用单相	
保护功能	常用欠压、失压、断相	
转换方式	自投自复	
工作模式	市电-市电	市电-市电、市电-发电
消防强切	/	消防DC24V
485通讯	/	

RDQ5- 125/ 250外形及安装尺寸



规格/尺寸	A			B	H	A1			B1	A2	A3	A4	H1	H2	H3	H4	D	M
	2P	3P	4P			2P	3P	4P										
RDQ5-125	224	254	284	136	102	209	239	269	100	162	30	15	240	77	35	62	7	6

订货规范

- 双电源自动转换开关的名称及型号；
- 双电源自动转换开关的额定电流（A）；
- 极数（二极、三极或四极）；
- 控制器类型；

例如订购双电源自动转换开关，三极，额定电流125A，经济型控制器，数量50台。

可写成：RDQ5-125/3P 125A J 50台。

如订购双电源自动转换开关，四极，额定电流63A，标准型控制器，数量50台。

则写成：RDQ5-125/4P 125A B 50台。