

使用说明书

赢领 SERIES

RDXQ5双电源自动转换开关

符合标准：GB/T 14048.11

产品安装使用前，请仔细阅读使用说明书，
并妥善保管，以备查阅。

警告

- 1、严禁擅自拆分本产品,否则后果自负。
- 2、本产品必须具有专业资格的人进行配线作业。
- 3、双电源自动转换开关因电路发生故障(过载或短路)而转换或断电时,必须查明原因排除故障后,才能进行转换。转换时先把双电源自动转换开关转换到另一路正常的电路后再切换回原电路;禁止用手柄进行非法操作,以免损坏开关产品。
- 4、严禁湿手操作双电源自动转换开关,否则可能发生电击事故。

注意

- 1、双电源自动转换开关安装场所应无爆炸危险、无腐蚀性气体,并应注意防潮、防尘、防震动。
- 2、双电源自动转换开关安装位置应避免靠近强电流电线和电磁器件,避免磁场干扰。
- 3、安装时应注意两路电源的相序必须一致,中性线N不接错。接线要求牢固可靠,以免影响双电源自动转换开关的正常工作,甚至烧毁控制器及电动操作机构。
- 4、双电源自动转换开关本体的保护接地牢靠,以确保安全。
- 5、双电源自动转换开关处于自动控制的工作方式时,禁止用手柄进行手动操作。
- 6、工频耐压试验时不能对控制器进行耐压试验,以免损坏内部线路。

1、概述

1.1 适用范围

RDXQ5双电源自动转换开关(以下简称双电源),它适用于交流50Hz、额定工作电压400V、额定工作电流100A及以下的供电系统。可根据需求或具体电路情况进行两路电源之间的切换选择。本产品具有过载、短路、过电压、欠电压保护功能,同时还具备消防、双分和输出合闸信号功能。产品适用于高层楼宇、商场、银行、医疗卫生等不允许停电的重要场所。

产品符合:GB/T 14048.11 标准。

1.2 正常工作条件与安装条件

1.2.1 安装地点的海拔不超过2000m;

1.2.2 周围空气温度上限不超过+40°C,且其24h内的平均值不超过+35°C,下限不低于-5°C;

1.2.3 大气的相对湿度在周围最高温度+40°C时不超过50%,在较低温度下允许有较高的相对湿度,例如+20°C时达90%。对于温度变化偶尔产生在产品上的凝露应采取特殊的措施;

注:如果上述条件不满足,订货时应与制造商协商。

1.2.4 污染等级为3级;

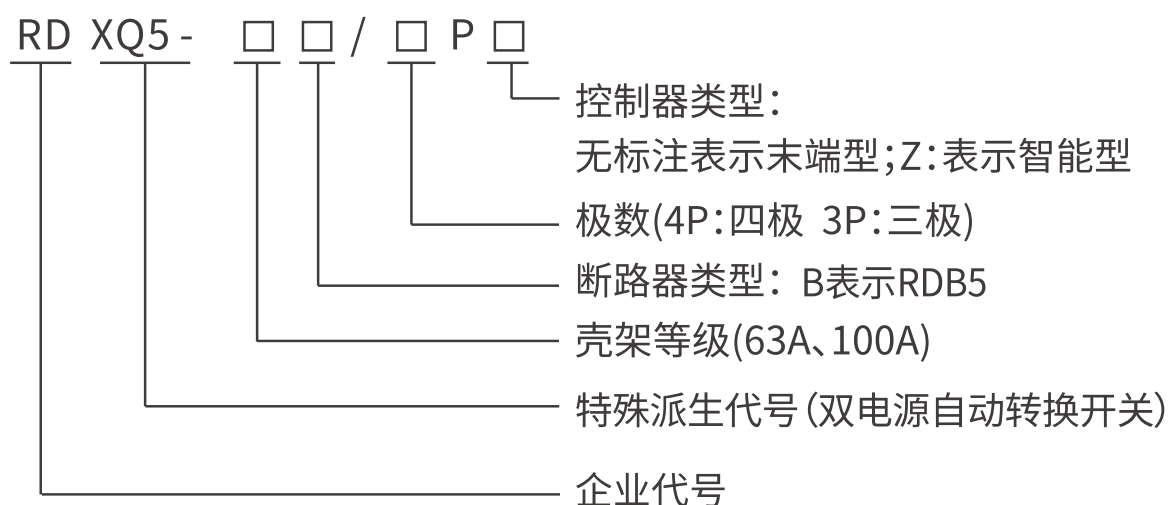
1.2.5 产品应安装在无爆炸危险,没有腐蚀金属和破坏绝缘气体与导电尘埃的地方。

1.2.6 产品安装在无冲击振动及无雨雪侵袭的地方,安装板与各方向倾斜度不超过5°;

1.2.7 安装类别为III;

1.2.8 产品安装场所附近的外磁场,在任何方向不应超过5倍的地球磁场。

2、产品型号及含义



3、结构与原理

3.1 结构

RDXQ5双电源自动转换开关主要由两台小型断路器、电动机、控制器和机械转动装置组成。开关经控制器发出指令由电动机带动小型断路器进行分合,工作状态有:常用电源合闸、双分、备用电源合闸。采用高分断小型断路器,因此具有断路器的分断能力与特性。产品结构简单实用,操作方便,具有无噪音,冲击力小,使用寿命长等优点。同时,具有电气连锁与机构连锁,从而确保两路电源不会同时接通,保证供电可靠性。

3.2 工作原理

双电源自动转换开关通过控制器对两路电源进行监控检测,当一路电源发生异常时,控制器对检测结果作出逻辑判断,根据控制器指令驱动操作机构进行分闸或者合闸,从而保证对负载安全可靠的供电。

4、技术参数

4.1 双电源自动转换开关基本参数,见表1。

表1

产品性能参数		
壳架电流	63A	100A
符合标准	GB/T 14048.11	
ATS类别	CB级	
使用类别	AC-33iB	
额定工作电压	AC400V	
额定工作频率	50Hz	
额定工作电流	6A、10A、16A、20A、25A、 32A、40A、50A、63A	63A、80A、100A
开关控制电压	AC230V	
额定绝缘电压Ui	AC400V	
转换动作时间	≤1s(智能型可加延时,默认3s)	
返回转换时间	≤1s(智能型可加延时,默认3s)	
触头转换时间	300ms(智能型可加延时,默认3s)	
断电时间	300ms(智能型可加延时,默认3s)	
寿命	电气寿命	1500次
	机械寿命	4500次
额定短路接通能力Icm	9.18kA	
额定短路分断能力Icn	6kA	

4.2 双电源自动转换开关末端型和智能型基本参数,见表2

表2

产品型号	末端型	智能型
安装方式	一体式	
操作方式	自动、手动	
监测功能	A相断相检测	电源过压、欠压、断相检测 (常用三相、备用三相)
转换方式	自投自复	自投自复、自投不自复、互为备用
消防联动控制	无	AC/DC12V~36V消防输入则双分
显示功能	信号指示灯功能	
发电机启动	无	有

5、外形及安装尺寸

外形及安装尺寸如图1要求

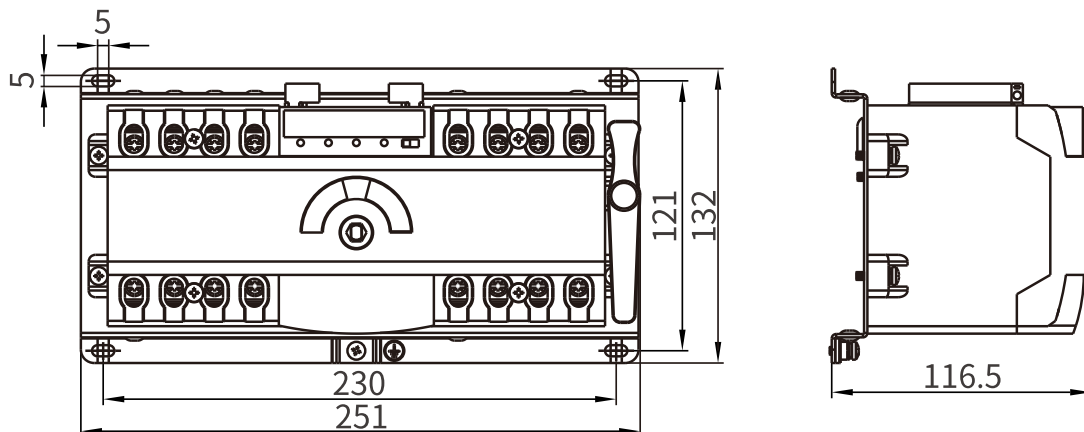


图1

6、安装

6.1 连接导线

双电源自动转换开关用连接导线(电缆)采用单芯聚氯乙烯(PVC)绝缘铜导线或等效的铜排，截面积按表3选取。

表3

额定电流 I_n (A)	6	10	16	20	25	32	40	50	63	80	100
导线或铜排截面积(mm^2)	1.0	1.5	2.5	2.5	4.0	6.0	10	10	16	25	35

6.2 双电源自动转换开关接线图

6.2.1 三极开关接线图见图2

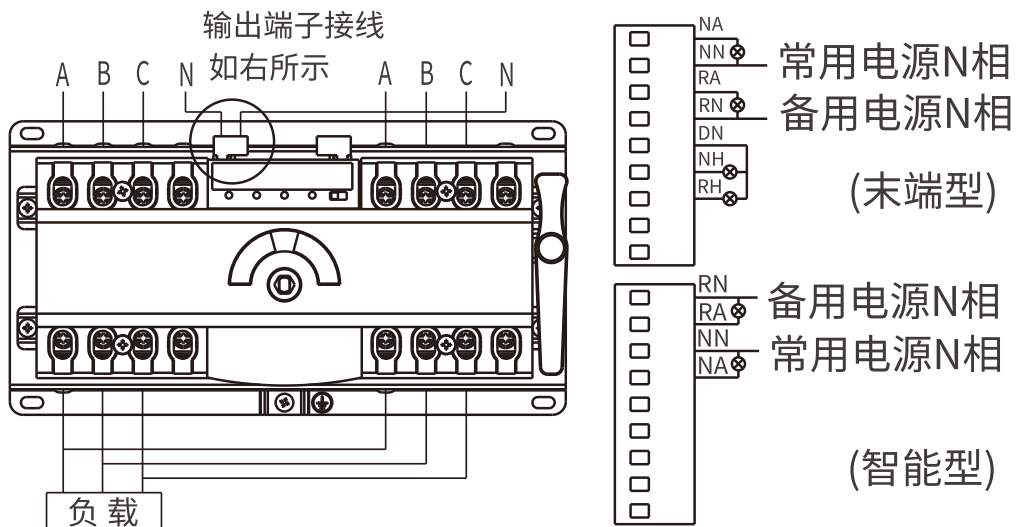


图2

6.2.2 四极开关接线图见图3

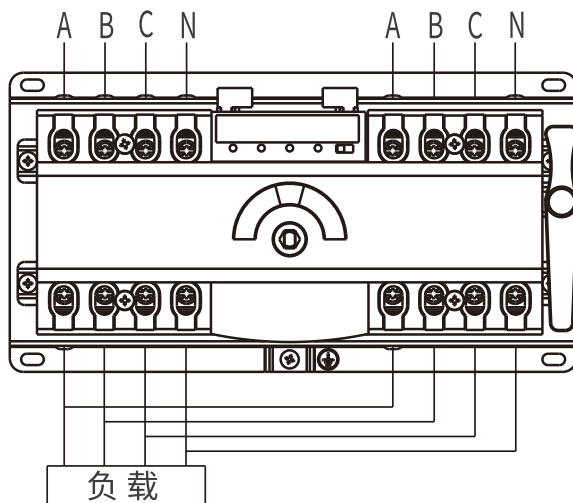


图3

6.3 双电源自动转换开关输出端子接线示意图

6.3.1 末端型输出端子接线示意图见图4.(注:接线端口为有源端口)

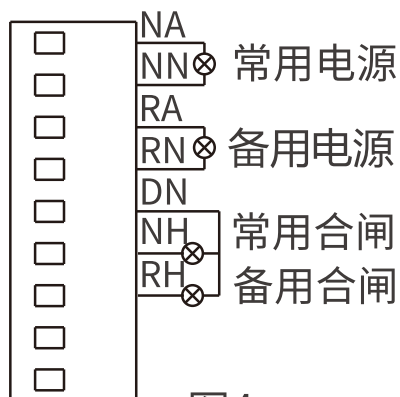


图4

6.3.2 智能型输出端子接意见图5(注:左侧端口有源)

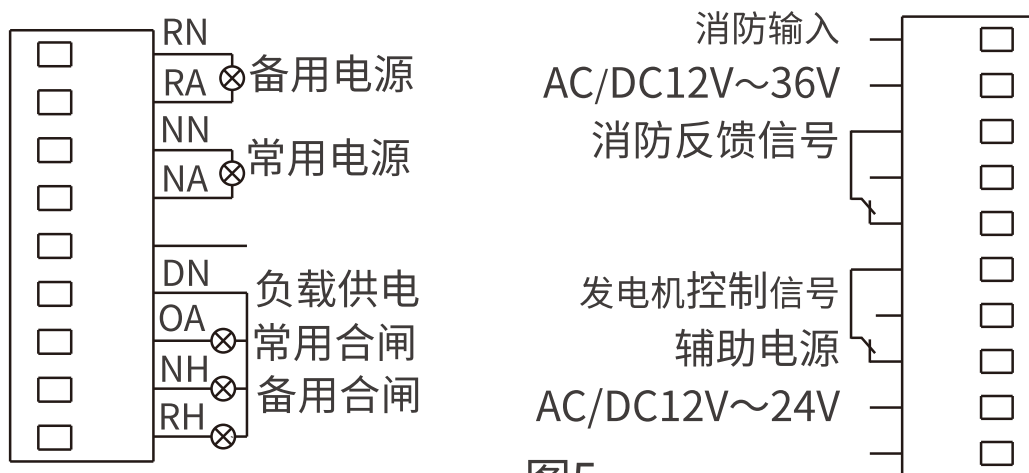


图5

7、使用注意事项

7.1 双电源的进出线应按标识接线, 如用3极开关时, 常备用电源零线(NN, RN)不能接错, 否则可能影响开关正常工作, 甚至损毁开关。

7.2 双电源开关要实现自动控制, 则必须将拨动按键拨至自动位置。要手柄手动操作开关时, 必须将其拨至手动位置。

7.3 双电源的底板应可靠接地, 以保证供电和使用的安全。

7.4 双电源投入使用前, 应当检查各接触部分是否可靠。

7.5 使用本产品, 应注意防潮、防尘等。

8、保修说明及售后服务

本公司生产的任何产品, 自生产日期(以合格证或产品上标明的日期为准)起十八个月内或者从购买之日(以发票开据日期为准)起十二个月内, 享有产品使用保证, 产品因制造质量不良而不能正常工作的, 均可通过销售公司退换。

注意, 在下述情况下此保证失效:

- 1、由于使用错误, 自行改装及不适当的维修等原因;
- 2、产品的使用情况不符合标准要求或使用时实际情况与工业规范条件不符;
- 3、购买后由于摔落及安装过程中发生损坏等原因;
- 4、由于地震、火灾、雷击、异常电压或其它不可抗拒的自然灾害等原因。

退换产品时, 请提供有关故障情况的详细说明。

9、订货须知

用户订货时必须说明:

- 9.1 双电源自动转换开关的名称及型号;
- 9.2 双电源自动转换开关的额定电流(A);
- 9.3 极数(三极或四极);
- 9.4 控制器类型;

9.5 小型断路器类型(D型、B型)。

例如订购双电源自动转换开关, 三极, 额定电流6A, 末端型控制器, 数量50台。

可写成: RDXQ5-63B/3P 6A 50台。

若订购双电源自动转换开关, 四极, 额定电流63A, 智能型控制器, 数量50台。

则写成: RDXQ5-63B/4P Z 63A 50台

注: 智能型以下几项功能出厂前可设, 订单无特别注明, 则设为默认。

1、配电结构: 电网对电网(默认)、电网对发电机;

2、转换方式: 自投自复(默认)、自投不自复、互为备用;

3、过压值可设230V~280V, 默认270V; 欠压值可设140V~220V, 默认170V;

4、常用转备用、备用转常用可加延时0~255s, 默认为3s; 双分延时可设0.5~10s, 可关闭(OFF), 默认3s。

包装物料清单

序号	名称	单位	数量
1	产品本机	台	1
2	产品使用说明书	本	1
3	干燥剂	包	1

2023年12月第二版

尊敬的顾客:

为了保护我们的环境, 当本产品的寿命终了时, 请您做好产品或其零部件材料的回收工作, 对于不能回收的材料也请做好处理, 非常感谢您的合作与支持。

人民电器集团有限公司

合格证

名称：双电源自动转换开关

型号：RDXQ5

检验员：检 8

日期：见产品标识码或二维码

产品符合GB/T14048.11标准，经
检验合格，准许出厂。

人民电器集团有限公司
浙江人民电器有限公司(生产厂)

注意：产品安装使用前，请仔细阅读
使用说明书，并妥善保管，以备查阅。

人民电器集团有限公司

生产厂：浙江人民电器有限公司

地址：浙江省乐清市柳市柳乐路555号

客服热线：400 898 1166

官方网址：www.chinapeople.com

