

RDH7D双电源自动转换开关



选型指南

RDH7D	100	3P	III	100	消防DC24V
产品型号	壳架电流	极数	开关类型	额定电流	控制回路电压
双电源 自动转 换开关	100 160 250 400 630 800 1250 1600 2000 2500 3150	3P:三级 4P:四极	I型常备用自动转换。 II型常备用自动转换, 带远程控制强制0, 发电信号, 消防功能: III型比II型多了常用 电源三相电源检测	100:10~100A 160:16~160A 250:100~250A 400:225~400A 630:400~630A 1000:800~1000A 1250:1000~1250A 1600:1250~1600A 2000:1600~2000A 2500:2000~2500A 3150:2500~3150A	默认为强制0。 如果直接用消防 DC24V电压或 AC230V电压控 制需要在型号后 面写上消防控制 电压。

产品概述

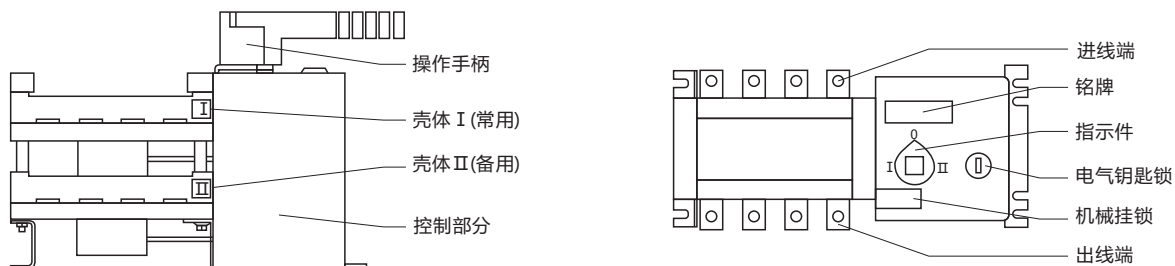
RDH7D双电源自动转换开关(ATSE)，是集开关与逻辑控制于一体、真正实现机电一体化的新型自动转换开关；它适用于交流50Hz、额定电压AC400V、约定发热电流至3150A的工业企业配电设备中，具有电源检测、保护、电气机械互锁等功能；可实现全自动、远程控制，强置“0”、紧急手动等操作，广泛应用于供电系统，将负载电路从一个电源自动切换至另一个(备用)电源的开关电器，以确保重要负荷连续、可靠运行及安全隔离等。开关由控制线路板发出各种逻辑命令管理电机，由电机带动开关主体部分的操作机构，快速地接通与分断电路或进行电路转换，通过明显可见状态实现安全隔离。

正常工作条件与安装条件

- 海拔：安装地点海拔不超过2000m；
- 安装类别：Ⅲ类；
- 污染等级：3级；
- 温度：周围环境温度-5℃+40℃；24小时平均温度不超+35℃。最高温度40℃时相对湿度不超过50%，较低温度时允许有较高的相对湿度，例如+20℃时为90%，但应考虑到由于温度变化有可能产生凝露现象，如果以上条件不能满足时，订货时应与制造商协商，本开关用于海上，石油和核电站时另行定制；
- 安装环境：倾斜度不大于±23℃。不可以直接安装在易燃、易爆、潮湿、阳光直射、振动、冲击等地方，否则将缩短开关使用寿命或导致产品燃烧或爆炸。不可以安装在有导电尘埃、金属丝侵入的地方，否则将导致产品损坏或机械故障。

开关结构说明

- 电气钥匙锁 控制开关内部控制线路电源，电气锁开启时，开关可实现全自动、强置“0”、远控操作；电气锁关闭时，开关只能手动操作；
- 操作手柄：使用操作手柄手动操作时，必须先关闭电气锁；
- 机械挂锁：检修专用，即先用操作手柄使开关处于“0”档位置，再拉起挂锁机构并上挂锁，方可进行检修(拉起挂锁则切断开关内部控制电源，开关无法自动，并且无法实现手动)；
- 指示件：指示开关的工作状态位置 (I、0、II)。



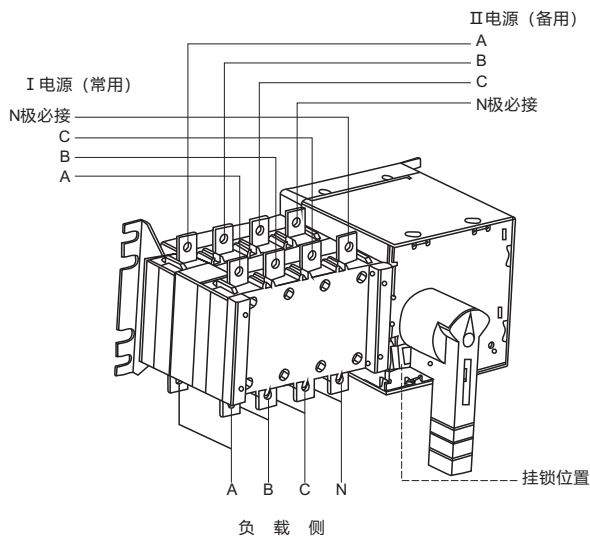
主要技术参数

- 开关符合标准: GB/T14048.11 IEC60947-6-1
- 电器级别: PC级
- 使用类别: AC-33iB
- 额定工作电压(Ue): AC400V: 额定绝缘电压 (Ui):AC690V
- 额定工作电流 (Ie) : 10A~3200A

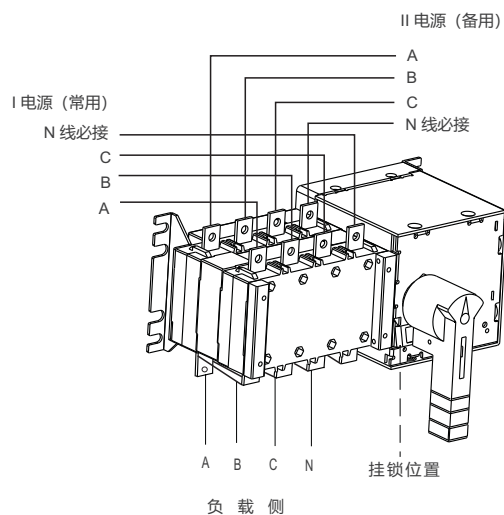
额定发热电流(A)	100	160	250	400	630	1000	1250	1600	2000	2500	3200	
额定绝缘电压	690V											
额定冲击耐受电压	6kV	8kV				12kV						
额定工作电流(A)	AC-31A	100	160	250	400	630	1000	1250	1600	2000	2500	3200
	AC-35A	100	160	250	400	630	1000	1250	1600	2000	2500	3200
	AC-33iB	100	160	250	400	630	1000	1250	1600	2000	2500	3200
额定短时耐受电流	5kA	8kA		13kA		32kA			55kA			
额定限制短路电流	100kA			70kA		100kA	120kA		80kA			
控制电源电压	AC230V、AC400V (消防DC24V)											
转换时间(S)	1.8	1.0		1.2	1.25	2.0						

RDH7D双电源自动转换开关

接线示意图



左侧接线图两进两出
型号:1000型~3200型

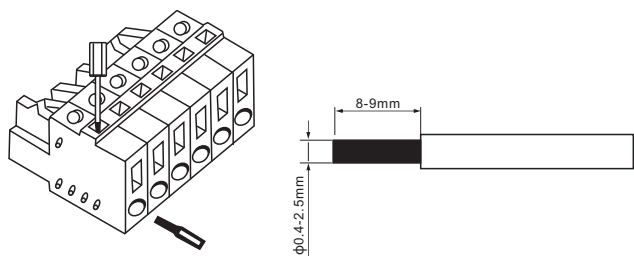


右侧接线图两进一出
型号:100型~630型

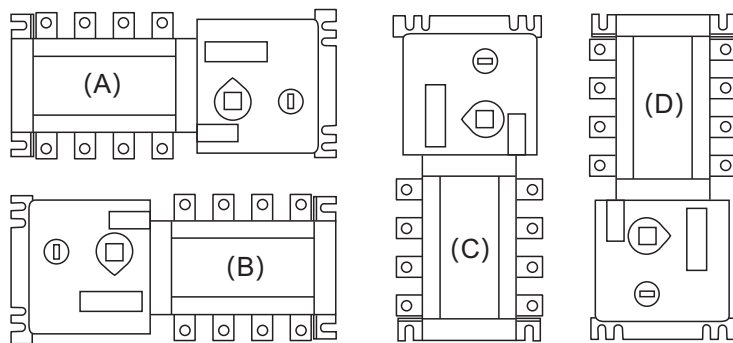
使用方法

- 全自动功能: 常用电源断电时, 开关自动转换至备用电源; 当常用电源恢复正常时, 开关又自动返回到常用电源。
- 强置"0"功能: 启动强置"0"按钮, 开关将切断两路电源。
- 远程控制功能: 即远程控制, 按下" I "档按钮; 则常用电源工作; 按下" II "档按钮, 则备用电源工作; 按下"0"档按钮, 则切断两路电源。
- 请根据需要选择开关功能, 并按相应功能接线。
- 订货时请说明开关型号、电流规格及所需功能。

端子接线操作方法

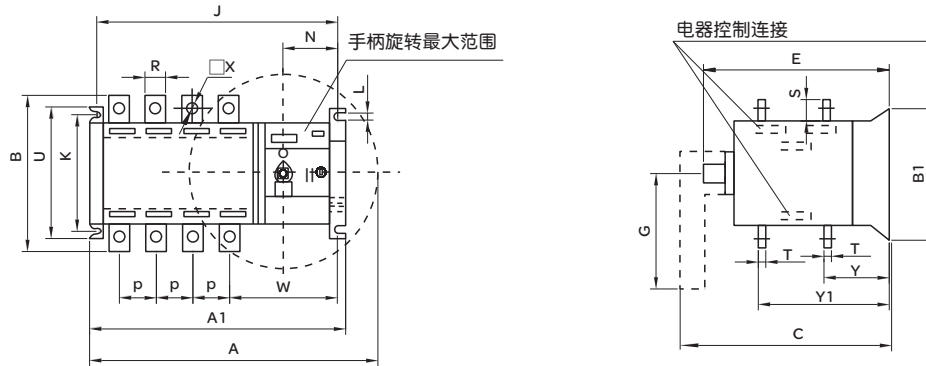


开关正确安装方法



以上A.B.C正确(其中A最佳), D不确定

外形及安装尺寸



规格	外形尺寸和安装尺寸																			
In	A	A1	B	B1	C	E	G	J	K	L	N	P	R	S	T	U	W	ΦX	Y	Y1
100A/3	270	245	110	107	175	140	115	232	84	6	74.5	30	14	18	2.5	105	126	6	40	92
100A/4	270	245	110	107	175	140	115	232	84	6	74.5	30	14	18	2.5	105	126	6	40	92
160A/3	322	303	130	140	220	200	145	285	102	7	90	35	20	25	3.5	140	158	8	54	128
160A/4	322	303	130	140	220	200	145	285	102	7	90	35	20	25	3.5	140	158	8	54	128
250A/3	406	365	160	140	220	200	145	345	103	7	91	50	25	30	3.5	142	168	8	58	133
250A/4	406	365	160	140	220	200	145	345	103	7	91	50	25	30	3.5	142	168	8	58	133
400A/3	575	435	258	220	330	275	195	420	180	9	93	65	32	38	5	222	185	11	83	193
400A/4	575	435	258	220	330	275	195	420	180	9	93	65	32	38	5	222	185	11	83	193
630A/3	575	435	258	220	330	275	195	420	180	9	93	65	40	38	6	222	185	11	83	193
630A/4	575	435	258	220	330	275	195	420	180	9	93	65	40	38	6	222	185	11	83	193
800A/3	760	630	308	250	345	330	443	610	220	11	87	120	60	60	8	250	207	11	109	254
800A/4	760	630	308	250	345	330	443	610	220	11	87	120	60	60	8	250	207	11	109	254
1000A/3	760	630	308	250	345	330	443	610	220	11	87	120	60	60	8	250	207	11	109	254
1000A/4	760	630	308	250	345	330	443	610	220	11	87	120	60	60	8	250	207	11	109	254
1250A/3	760	635	335	250	350	330	443	615	220	11	87	120	80	80	8	250	207	13	110	255
1250A/4	760	635	335	250	350	330	443	615	220	11	87	120	80	80	8	250	207	13	110	255
1600A/3	760	635	335	250	350	330	443	615	220	11	87	120	80	80	10	250	207	13	110	255
1600A/4	760	635	335	250	350	330	443	615	220	11	87	120	80	80	10	250	207	13	110	255
2000A/3	800	535	400	250	520	495	447	490	220	11	84.5	120	80	120	12	250	185	13	160	380
2000A/4	800	650	400	250	520	495	447	615	220	11	84.5	120	80	120	12	250	185	13	160	380
2500A/3	800	535	400	250	520	495	447	490	220	11	84.5	120	80	120	15	250	185	13	160	380
2500A/4	800	650	400	250	520	495	447	615	220	11	84.5	120	80	120	15	250	185	13	160	380
3200A/3	800	535	400	250	520	495	447	490	220	11	84.5	120	80	120	15	250	185	13	160	380
3200A/4	800	650	400	250	520	495	447	615	220	11	84.5	120	80	120	15	250	185	13	160	380

注明：外型尺寸:长*宽 (A1*B); 安装尺寸:长*宽 (J*K)。

RDH7D双电源自动转换开关

开关控制类型及相应功能

- I 型：全自动,自投自复;
- II 型：全自动、强制“0”、远程控制、带发电机信号;
- III 型：三相电源检测保护、全自动、强制“0”、远程控制、带发电机信号;
- 全自动：即自投自复，常用电源断电(或失压)时，开关自动转换至备用电源；当常用电源恢复正常后，开关自动返回到常用电源位置；
- 强制“0”：紧急情况或设备检修时，启动强置“0”自锁按钮，开关自动转换至“0”档，切断常用、备用两路电源；
- 远程控制(远控)：即远距离操作控制，启动“I”档按钮，则常用电源投入工作；启动“II”档按钮，则备用电源投入工作；
- 带发电机(油机启动信号)：当市电电源断电(或缺相)时，则发出油机启动信号,使油机自动启动，等发电机输出正常电压后，开关便自动转换至备用电源；而当市电电源恢复正常后，开关又自动返回至市电电源，同时发出油机关闭信号，使油机自动关闭；
- 缺相保护：III型开关，控制器对三相电源检测，常用电源任一相断电，开关自动转换到备用电源（备用电源需正常）。

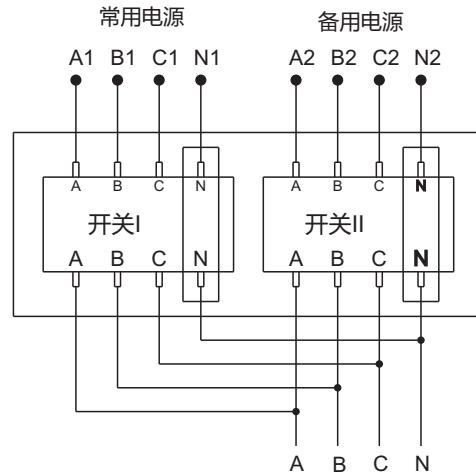
开关使用说明

输出端连接	装置内部	接线端子说明
	机内输出 第2电源	
	控制	
	位置提示	

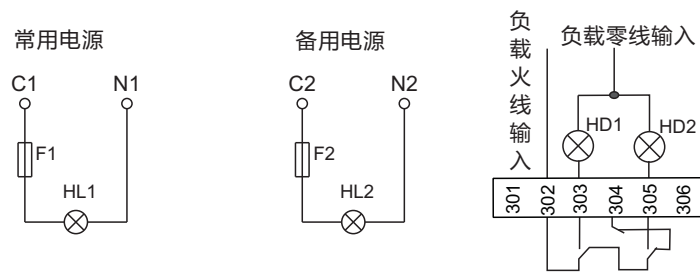
- 非专业人士，请勿安装；非本公司许可，请勿拆开，以免损坏。
- 使用安装前，请仔细阅读认真阅读本说明书，避免使用不当。
- 开关内部控制电源额定电压为AC230V，取自常用电源的C1、N1与备用电源的C2.N2，在85%~110%的额定控制电压范围内，开关方可正常工作。
- 开关进线端电源应有过压保护，以免电压过高而损坏内部线路板或控制电机。
- 开关出线端应有短路保护，以免短路时电流过大而烧坏开关本体。
- 使用安装时，请将电气钥匙锁关闭，并将开关打到“0”档。
- 开关接线时，请测量与区分电源进线的A.B.C.N，并接到开关的相应极上。
- 通电使用前，请再次测量C相与N电压是否在85%~110%的额定控制电压范围内，然后开启电气锁，正式投入工作。
- 开关正常投入后，请取下电气钥匙与操作手柄单独保管，以防意外。

外接端子接线方式图

RDH7D/4P主电路接线图



100型I型接线方法



(图1)

- | | |
|-------------|-------------------|
| HL1: 常用电源指示 | 接线端子: |
| HL2: 备用电源指示 | 302与303 I 路合闸指示 |
| HD1: 常用合闸指示 | 302与304 0 位双分指示 |
| HD2: 备用合闸指示 | 302与305 II 路合闸指示 |
| | 301: I 型三极时常用零线输入 |
| | 306: I 型三极时备用零线输入 |

RDH7D双电源自动转换开关

100型至3200A II型 全自动+手动（远控）接线方式

F1、F2:(5A)熔断器

HL1:常用电源有电指示

HL2:备用电源有电指示

HD1:常用电源投入指示

HD2:备用电源投入指示

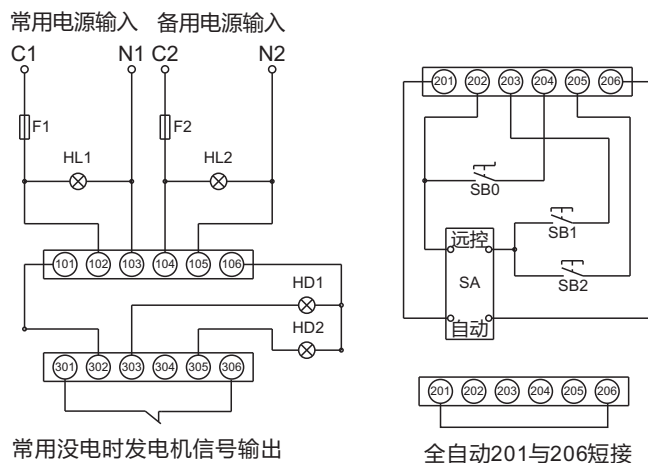
SA:功能转换开关

SB0:强制"0"自锁按钮

SB1:常用电源投入按钮

SB2:备用电源投入按钮

- 100型至3200型II型开关接线方法一样;
- 开关内部控制器电源要从102至105接入。
- 102常用火线, 103常用零线,104备用火线, 105备用零线。
- 302从端子101连接,常用备用合闸指示灯另一端从106接入。
- 301与306为发电机启动信号触头。



100型至3200型 III型全自动+手动（远控）接线方式

F1a~F2a:(5A)熔断器

HL1a:HL1b:HL1c:常用电源有电指示

HL2a:备用电源有电指示

HD1:常用电源投入指示

HD2:备用电源投入指示

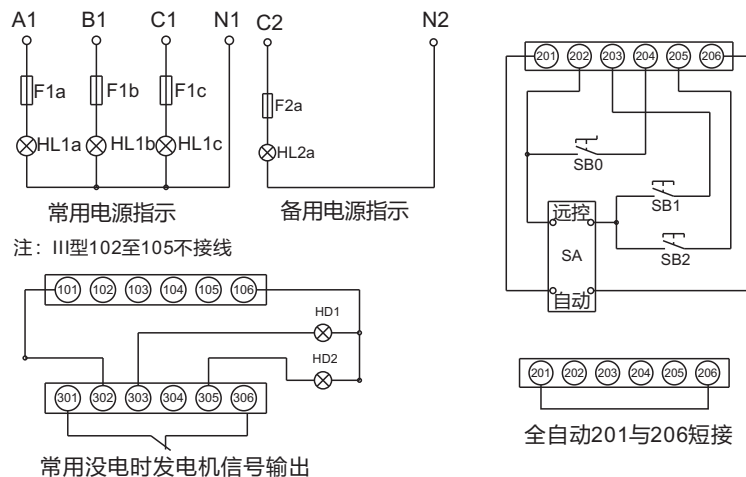
SA:功能转换开关

SB0:强制"0"自锁按钮

SB1:常用电源投入按钮

SB2:备用电源投入按钮

- HD1、HD2、HL1、HL2指示灯可根据需要选择;
- 101与106为开关输出的指示灯电源, 其中106为火线;
- I型开关125A以上不做, 只做II型与III型。
- II型与III型开关的201~206端子可根据需要选择相应功能接线。
- III型开关中已接入三相电源, 102~105不可再接电源;仅三极开关103接入常用零线N1;105接入备用零线N2。



订货须知

用户订货时须提供如下资料:

- 产品名称、规格型号。
- 开关型号与工作电流。

例如: 订购自动转换隔离开关,400型, 四极, II型,额定工作电流400A, 数量20台。

可写为: RDH7D-400/4P II 400A 20台。