

RDM7E系列电子式塑壳断路器

选型指南

RDM7E	250	M	Z	3	4	00	2	A	R
产品型号	壳架电流	分断能力	操作方式	极数	脱扣器方式	附件代号	用途代号	产品类型	接线方式
电子式塑壳断路器	125 250 400 800	M:较高分断 H:高分断	无代号:手柄操作 Z:转动手柄操作 P:电动操作	3:3极 4:4极	4:电子式脱扣器	附件代号 见表1	无代号: 配电用 断路器 2:电动机保护用 断路器	无代号: 基本型 Z: 智能型 X: 消防型 F: 预付费型	无代号:板前接线 R:板后接线 PF:插入式板前接线 PR:插入式板后接线

举例：订RDM7E-250，较高分断型，三相，带AC400V欠电压脱扣器，额定电流250A，数量100台
应写为：RDM7E-250M/3430 250A，欠压脱扣器AC400V，100台。

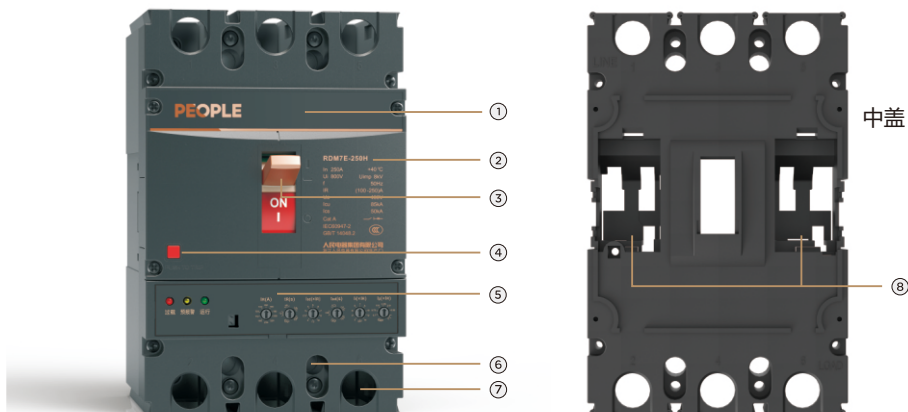
备注：□具有过载热记忆功能:过负载热记忆功能、短路（短延时）热记忆功能。

□通讯功能：标准的RS485接口、Modbus现场总线协议。通过外挂附件来实现，通讯附件的配置见下表：

序号	名称	附件功能
1	通讯分励报警附件	通讯+分励+过载报警不脱扣+复位按键+工作指示
2	状态反馈通讯附件	四遥通讯+复位按键+工作指示
3	预付费附件	预付费控制+工作指示

产品特征

面板释义
① 商标
② 铭牌
③ 手柄
④ 脱扣按钮
⑤ 电子调节面板
⑥ 固定螺丝
⑦ 接线螺丝
⑧ 附件安装孔



附件代号

表1

代号	附件名称	RDM7E-125	RDM7E-250	RDM7E-400、800
		3P、4P		
00	无内部附件			
08	报警开关			
10	分励脱扣器			
20	辅助开关 (1N01NC)			
	辅助开关 (2N02NC)			
02	辅助开关 (2N02NC)			
30	欠电压脱扣器			
40	分励脱扣器+辅助开关 (1N01NC)			
	分励脱扣器+辅助开关 (2N02NC)			
12	分励脱扣器+辅助开关 (2N02NC)			
50	分励脱扣器+欠电压脱扣器			
60	二组辅助开关 (2N02NC)			
	二组辅助开关 (4N04NC)			
22	二组辅助开关 (3N03NC)			
23	二组辅助开关 (4N04NC)			
70	欠电压脱扣器+辅助开关 (1N01NC)			
	欠电压脱扣器+辅助开关 (2N02NC)			
18	分励脱扣器+报警开关			
28	辅助开关 (1N01NC) +报警开关			
38	欠电压脱扣器+报警开关			
48	分励脱扣器+辅助开关 (1N01NC) +报警开关			
68	二组辅助开关 (2N02NC) 报警开关			
	二组辅助开关 (3N03NC) 报警开关			
05	二组辅助开关 (3N03NC) 报警开关			
78	欠电压脱扣器+辅助开关 (1N01NC) +报警开关			
	欠电压脱扣器+辅助开关 (2N02NC) +报警开关			

注: □ 报警开关 ■ 辅助开关 ● 分励脱扣器 ○ 欠电压脱扣器 → 引线方向

(所有内部附件除欠电压脱扣器、DC24V分励脱扣器为端子出线,其他附件均为引出线,线长500mm)

1、脱扣器方式及内部附件代号首位数字4表示具有三段保护的电子式脱扣器;后两位数字表示内部附件代号,无附件则用00表示;

2、附件代号08、10、20若更改安装位置及引线方向,请订货时注明。

左面安装 右面安装 手柄

RDM7E系列电子式塑壳断路器

符合标准

产品型号	国家标准
RDM7E	GB/T14048.1 GB/T14048.2 GB/T14048.4

产品概述

RDM7E系列电子式断路器适用于交流50Hz，额定工作电压至400V，额定电流至800A以下的配电网络中，用来分配电能和保护线路及电源设备免受过载、短路和欠电压等故障的损坏。亦能作线路不频繁转换及电动机不频繁启动之用。断路器具有过载长延时反时限、短路短延时反时限、短路短延时时限、短路瞬时和欠电压保护功能。该产品具有体积小、分断能力高、飞弧短、附件安装方便、抗震动的特点，是陆地及船舶使用的理想产品。

安装环境

- 污染等级:3级;
- 周围空气温度不超过 +40 °C,且其24h内的平均温度值不超过+35°C。周围空气温度的下限为-5°C;
- 最高温度为+40°C时，空气的相对湿度不超过50%，在较低的温度下可以允许有较高的相对湿度，例如20°C时达90%。对由于温度变化偶尔产生在产品上的凝露应采取特殊的措施;
- 安装地点的海拔高度不超过2000m。

安装条件

- 断路器主电路的安装类别为Ⅲ，不接至主电路的辅助电路和控制电路安装类别为Ⅱ;
- 安装最大倾斜度为22.5°;
- 在受到船舶正常振动时能可靠工作。

储存和运输条件

- 温度下限不低于-25°C，上限不超过+55°C；相对湿度(+25°C)时不超过95%；
- 产品在运输过程中应轻拿轻放，不应倒置，避免剧烈碰撞。

技术指标

项目		RDM7E-125		RDM7E-250		RDM7E-400		RDM7E-800	
壳架电流Inm(A)		125		250		400		800	
分断能力级别		M	H	M	H	M	H	M	H
极数		3、4	3	3、4	3	3、4	3	3、4	3
额定电流In(A)		32、63、125		250		400		630、800	
额定工作电压Ue(V)		AC400							
额定绝缘电压Ui(V)		1000							
额定冲击耐受电压Uimp(V)		12000							
额定极限短路分断能力Icu(kA)	AC400V	50	85	50	85	65	100	65	100
额定运行短路分断能力Ics(kA)	AC400V	35	50	35	50	42	65	42	65
额定短时耐受电流Icw/1s(kA)		—		—		5		10	
使用类别		A		A		B		B	
飞弧距离(mm)		≤50		≤50		≤100		≤100	
操作性能	通电(次)	1500		1000		1000		500	
	不通电(次)	8500		7000		4000		3000	
板前接线		■		■		■		■	
板后接线		■		■		■		■	
插入式接线		■		■		■		■	
欠压脱扣器		■		■		■		■	
分励脱扣器		■		■		■		■	
辅助触头		■		■		■		■	
报警触头		■		■		■		■	
电动操作机构		■		■		■		■	
手动操作机构		■		■		■		■	
智能控制模块		■		■		■		■	
测试电源模块		■		■		■		■	

功率损耗及降容系数

型号	通电电流 (A)	三相总功率损耗 (VA)	
		板前、板后接线	插入式接线
RDM7E-125	125	35	40
RDM7E-250	250	62	70
RDM7E-400	400	115	125
RDM7E-800	800	262	294

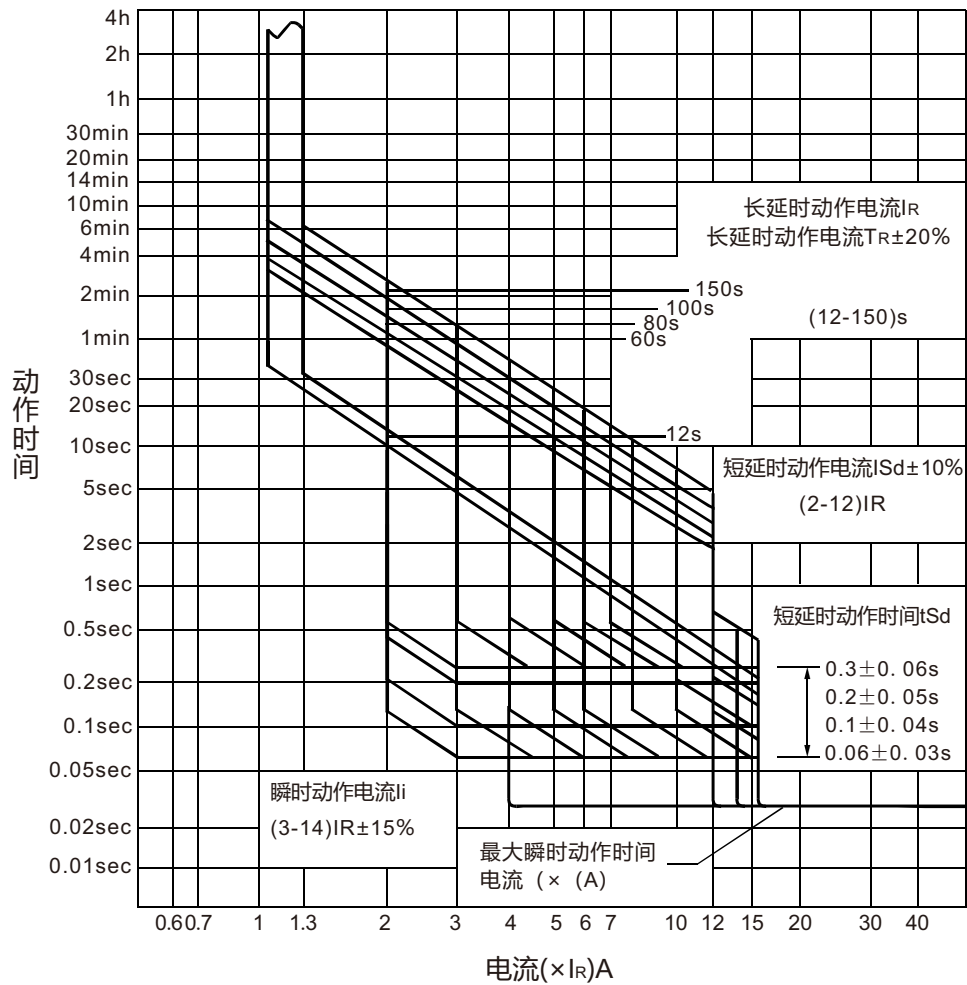
RDM7E系列电子式塑壳断路器

主要功能特点

- 智能型控制器是塑壳断路器的核心部件,应用于电动机保护或者配电保护,实现测量、保护、控制和通信功能于一体,使线路和电源设备免受过载、短路、接地等故障危害。
- 采用MCU微处理控制器,性能稳定可靠:该智能控制器能提供电源,只要一相通电,当电流不低于其额定值的35%时,都能确保保护功能正常工作;
- 选择性配合具有三段保护:使用类别为B类的断路器与连接在同一电路中的其他短路保护装置在短路条件下具有选择性配合;过载长延时反时限、短路延时(反时限、定时限)、短路瞬时等保护功能参数的整定;
- 具有动作电流、动作时间三段参数设置,可进行4-10档调整:用户可根据负载电流要求对控制器进行设置调整,也可根据用户要求选择关闭相应功能(定制功能,需用户订货时注明);
- 大电流瞬时脱扣功能:当在断路器闭合运行时,如遇到短路大电流($\geq 20I_{nm}$),断路器磁脱扣机构可直接脱扣,双重保护更加可靠安全;
- 具有脱扣测试(试验)功能:输入直流DC12V电压试验断路器动作特性;
- 故障自诊断功能:对智能控制器自身的工作状态和运行情况进行保护和检测;
- 具有预报警指示、过载指示:当负载电流达到或超过整定值时导光柱导出光源;
- 磁通变换器双气隙技术:工作更可靠稳定,杜绝误动作、脱扣可靠、功率小;
- 保护精度高:过载保护、短路短延时保护动作电流精度 $\pm 10\%$;短路瞬时保护值精度为 $\pm 15\%$ 取决于动作电流;
- 安装具有互换性:外形尺寸、安装尺寸与RDM7系列塑料外壳断路器同规格尺寸相同。

电子脱扣器特性

断路器内装按有效值采样的电流传感器。断路器具有过载长延时反时限、路短延时反时限、短路短延时时限、短路瞬时动作等保护功能，可由用户自行设定组成所需的保护特性；中性型过电流保护电流、时间参数100%自动跟踪相线整定值。



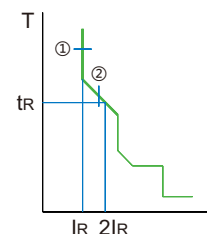
RDM7E-125~800型脱扣特性曲线

RDM7E系列电子式塑壳断路器

配电系统的主要功能配置

□过载长延时保护

过载长延时保护用于防止线路、设备在过载的情况下过热。



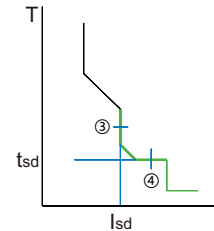
序号	参数	说明
①	IR	过载长延时脱扣整定电流
②	tr	过载长延时整定时间

项目	壳架等级Inm(A)	额定等级In(A)	范围 (A)
电流设定值 (IR) 【编码器1】	125	32	IR=12.5-14-16-18-20-22-25-28-30-32
		63	IR=25-32-36-40-45-50-56-63
		125	IR=50-56-63-70-75-80-90-100-112-125
	250	250	IR=100-112-125-140-150-160-180-200-225-250
	400	400	IR=160-180-200-225-250-280-315-350-375-400
	800	630	IR=250-280-315-350-375-400-450-500-560-630
		800	IR=315-350-400-450-500-560-630-700-760-800
动作特性	特性曲线		
	时间设定值(s)		动作时间
I > 1.3I _R , 1h内动作, I ≤ 1.05 I _R , > 2h不动作。 电流允许误差: ±10%	t _R = 12-60-80-100-OFF @2I _R (Inm=125、250) t _R = OFF时, 关闭过载长延时保护功能	t _R = 12-60-100-150-OFF @2I _R (Inm=400~800) t _R = OFF时, 关闭过载长延时保护功能	动作时间符合 $T = (2 \pm \frac{1}{10}) t_R$ 时间允许误差: ±20%

配电系统的主要功能配置

□短路短延时保护

短路短延时保护针对中等强度的短路故障，并为配电系统提供选择性保护。

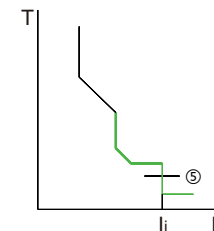


序号	参数	说明
③	Isd	短路短延时脱扣整定电流
④	tsd	短路短延时整定时间

项目	壳架等级Inm(A)	额定等级In(A)	范围 (A)
电流设定值 (IR)	125~400	32~400	Isd= (2-2.5-3-4-5-6-7-8-10-12) × IR
	800	630~800	Isd= (2-2.5-3-3.5-4-5-6-7-8-10) × IR
动作特性	特性曲线		
	时间设定值(s)	动作时间	
I > 1.1Isd 动作, I ≤ 0.9Isd 不动作 电流允许误差: ±10%	tsd=0.06-0.1-0.2-0.3-OFF (tR=OFF时, 关闭短路短延时保护功能);	当Isd ≤ I < 1.5Isd时, 反时限动作, 特性曲线为: $T = (\frac{1.5Isd}{I})^2 t_{sd}$ 时间允许误差: 固有误差±20ms, ±20%; 当1.5Isd ≤ I < li时, 定时限动作: tsd=0.06s, ±0.03s tsd=0.1s, ±0.04s tsd=0.2s, ±0.05s tsd=0.3s, ±0.06s	

□短路瞬时保护

短路瞬时保护针对严重短路故障，并为配电系统提供快速切断保护。



序号	参数	说明
⑤	li	瞬时脱扣整定电流

项目	壳架等级Inm(A)	额定等级In(A)	范围 (A)
电流设定值 (IR)	125~800	32~800	li= (3-4-5-6-7-8-10-12-14-OFF) × IR
动作特性	I > 1.1 5li 瞬时保护动作, I ≤ 0.85li 瞬时保护不动作; 电流允许误差: ±15%		

RDM7E系列电子式塑壳断路器

配电系统的主要功能配置

过载预报警

过载预报警功能参数设置

项目	壳架等级Inm(A)	额定等级In(A)	范围 (A)
预报警电流 (Ip)	125~800	32~800	$I_p = (0.7-0.75-0.8-0.85-0.9-0.95-1-OFF) \times I_R$
动作特性			$I > 1.0I_p$ 预报警指示灯亮, $I \leq 0.9I_p$ 预报警指示灯不亮

过载指示

面板过载指示灯用于监测负载电流状态

项目	壳架等级Inm(A)	额定等级In(A)	范围 (A)
过载指示	125~800	32~800	$1.05I_R$
动作特性			$I > 1.05I_R$ 过载指示灯亮, $I \leq 1.0I_R$ 过载指示灯不亮

运行指示

面板运行指示灯用于监测控制器运行状态

项目	壳架等级Inm(A)	额定等级In(A)	范围 (A)
运行指示	125~800	32~800	$0.4I_n$
动作特性			$I > 0.4I_n$ 运行指示灯闪烁 (周期1s, 占空比50%), $I \leq 0.35I_n$ 运行指示灯不亮

预付费功能

产品连接预付费附件后, 接收电表输出的AC220V控制信号。

电表信号	断路器动作特性
0VAC	允许分合闸操作
230VAC	延时3秒自动分闸, 禁止重合闸。

通讯功能

控制器具有通讯功能, 需要配合相应附件来实现该功能。

接口	控制器外接通讯附件, 附件对外为标准RS485接口
波特率 (bps)	默认38400, 遥控可设定范围2400、4800、9600、19200、38400。
通讯格式	a) 数据位: 8; b) 校验位: 偶; c) 停止位: 1;
通讯协议	ModBus RTU, 从模式;
设备地址	10 (默认), 遥控可设定范围1~255。

电动机保护的主要功能配置

□过载长延时保护

电动机的过载长延时保护按照GB/T 14048.4中8.2.1.5.1的特性要求执行。

项目	壳架等级Inm(A)	额定等级In(A)	范围 (A)						
电流设定值 (IR)	125	32	IR=12.5-14-16-18-20-22-25-28-30-32						
		63	IR=25-32-36-40-45-50-56-63						
		125	IR=50-56-63-70-75-80-90-100-112-125						
	250	250	IR=100-112-125-140-150-160-180-200-225-250						
	400	400	IR=160-180-200-225-250-280-315-350-375-400						
	800	630	IR=250-280-315-350-375-400-450-500-560-630						
800		IR=315-350-400-450-500-560-630-700-760-800							
动作特性			I>1.2IR, 1h内动作, I≤1.05 IR >2h不动作 电流允许误差 ±10%						
脱扣类别			tR=12-60-80-100-OFF @2IR (Inm=125、250) ;						
			tR=12-60-100-150-OFF @2IR (Inm=400~800) ;						
特性曲线	类别	125\250壳架动作特性/时间				400\800壳架动作特性/时间			
		按I ² 动作				按I ² 动作			
	1.05IR (冷态)	2h内不动作				2h内不动作			
	1.2IR (冷态)	1h内不动作				1h内不动作			
	1.5IR (冷态)	21.3s	107s	142s	178s	21.3s	107s	178s	267s
	2IR, tR (冷态)	12s	60s	80s	100s	12s	60s	100s	150s
	7.7IR (冷态)	0.93s	4.63s	6.17s	7.72s	0.93s	4.63s	7.72s	11.6s
	脱扣级别	-	10A	10	20	-	10	20	30
	动作时间允许误差			±20%					

备注：1、过载长延时保护具有热记忆功能，冷却时间默认30分钟，控制器断电自动清除热记忆值。

2、接入过载报警不脱扣附件时，自动开启过载报警不脱扣功能，动作特性曲线与过载长延时保护功能相同。当tR=OFF时，关闭过载长延时保护功能和报警不脱扣功能。

□过载预报警

项目	壳架等级Inm(A)	额定等级In(A)	范围 (A)
预报警电流 (Ip)	125~800	32~800	Ip=1.0×IR (固定)
动作特性			I > 1.0Ip 预报警指示灯亮, I ≤ 0.9Ip 预报警指示灯不亮

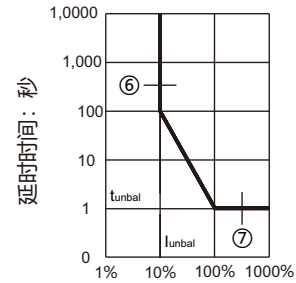
RDM7E系列电子式塑壳断路器

电动机保护的主要功能配置

□ 电流不平衡保护

电流不平衡保护是电动机保护的基本功能之一，可以消除因电流不平衡、缺相导致的电机抖动、烧坏的故障。

序号	参数	说明
⑥	lunbal	电流不平衡率整定值
⑦	tunbal	电流不平衡率保护整定时间



项目	壳架等级Inm(A)	额定等级In(A)	范围 (A)
电流不平衡率(%)	125~800	32~800	lunbal= (10-20-30-40-50-60-70-80-90-OFF) %
动作特性	I > 1.1lunbal 动作, I ≤ 0.9Isd 不动作		
特性曲线	T = max { (1/lunbal) ² × tunbal, tunbal } , tunbal=1s; 时间允许误差: ±10%;		
电流不平衡率计算方法	$\epsilon_i = \frac{\text{Max}(1j-lavg)}{lavg} \times 100\%$ 式中: $lavg = \frac{\sum_{j=1}^3 I_j}{3}$ lavg为三相电流的平均值, Ij为第j相电流的有效值。 注: 上式中的电流均指有效值		

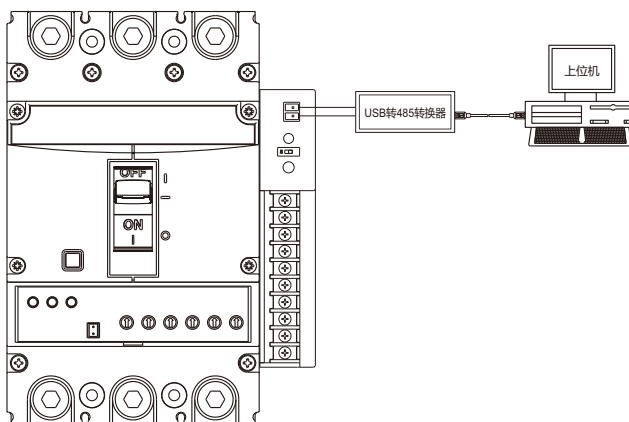
断路器的通信功能

带电动操作机构的RDM7E电子式断路器与上位机(如计算机)连接,通过通信接口可实现远距离“四遥”功能。RS485接口, Modbus-RTU协议, 通讯波特率9600K。另外,加装RDM7E电子式断路器控制器(选购配件)还可在现场直接读取断路器的各项参数并进行修改。

通信接口及外部模块

□RDM7E系列电子式塑壳断路器不用于组网通讯, 而是单独使用时, 手持编程器可通过通信接口对断路器进行保护特性整定等操作: 也可以在通信接口接上RD-CD液晶显示模块, 用以监视断路器的运行电流和故障信息。

□RDM7E系列电子式塑壳断路器用于组网通讯时, 直接挂接到相应的现场总线; 针对不同协议的现场总线, 可选用RD-DP协议转换模块, 将MODBUS协议转换后在挂接到相应的现场总线。



RDM7E系列可通讯电子式塑壳断路器功能配置

功能	产品类型	RDM7E基本型	RDM7E(Z)智能型	RDM7E(X)消防型	RDM7E(F)预付费型
过载长延时整定		●	●	●	●
短路短延时整定		●	●	●	●
短路瞬时整定		●	●	●	●
过载、预报警指示		●	●	●	●
脱扣测试功能		●	●	●	●
故障自诊断功能		●	●	●	●
双路无源信号输出		-	●	△	-
通讯功能模块		-	●	△	-
分励功能		-	△	△	-
智能控制模块		-	△	△	-
消防功能预		-	-	●	-
付费功能		-	-	-	●
● 基本功能 △ 可选功能					

RDM7E系列电子式塑壳断路器

附件功能的主要功能配置

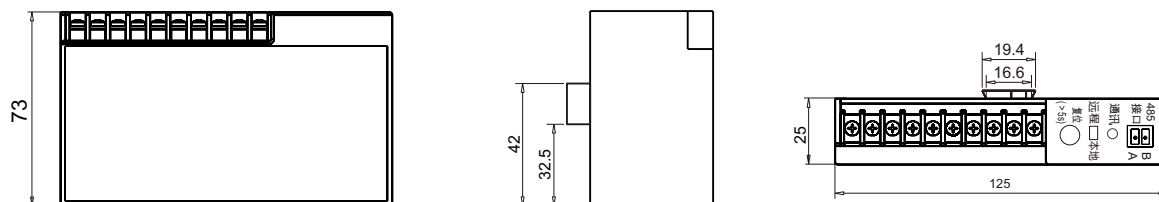
规格配置

序号	名称	10p附件功能	额定电源电压 (范围)	额定控制信号电压 (范围)
1	通讯分励报警附件	通讯+分励+过载报警不脱扣+复位按键+工作指示	AC230V/AC400V (85%-110%)	分励信号DC24V (85%-110%) 报警无源触点容量AC230V3A、DC30V3A
			DC24V (85%-110%)	分励信号AC230V/AC400V (85%-110%) 报警无源触点容量AC230V3A、DC30V3A
2	四遥附件	四遥通讯+复位按键+工作指示	DC24V (85%-110%)	状态信号DC24V (85%-110%) 电操信号 DC24V
			AC400V (85%-110%)	状态信号AC230V/AC400V (85%-110%) 电操信号 DC24V
3	预付费附件	预付费控制+工作指示	AC400V (85%-110%)	预付费信号AC230V (85%-110%)

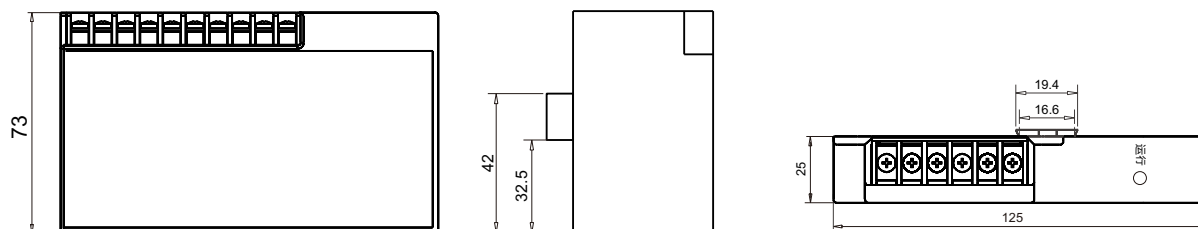
备注：复位按键功能：按住持续5s；通讯波特率、通讯地址等参数恢复到出厂值；

结构尺寸

通讯分励报警附件和状态反馈通讯附件所用外壳尺寸如下

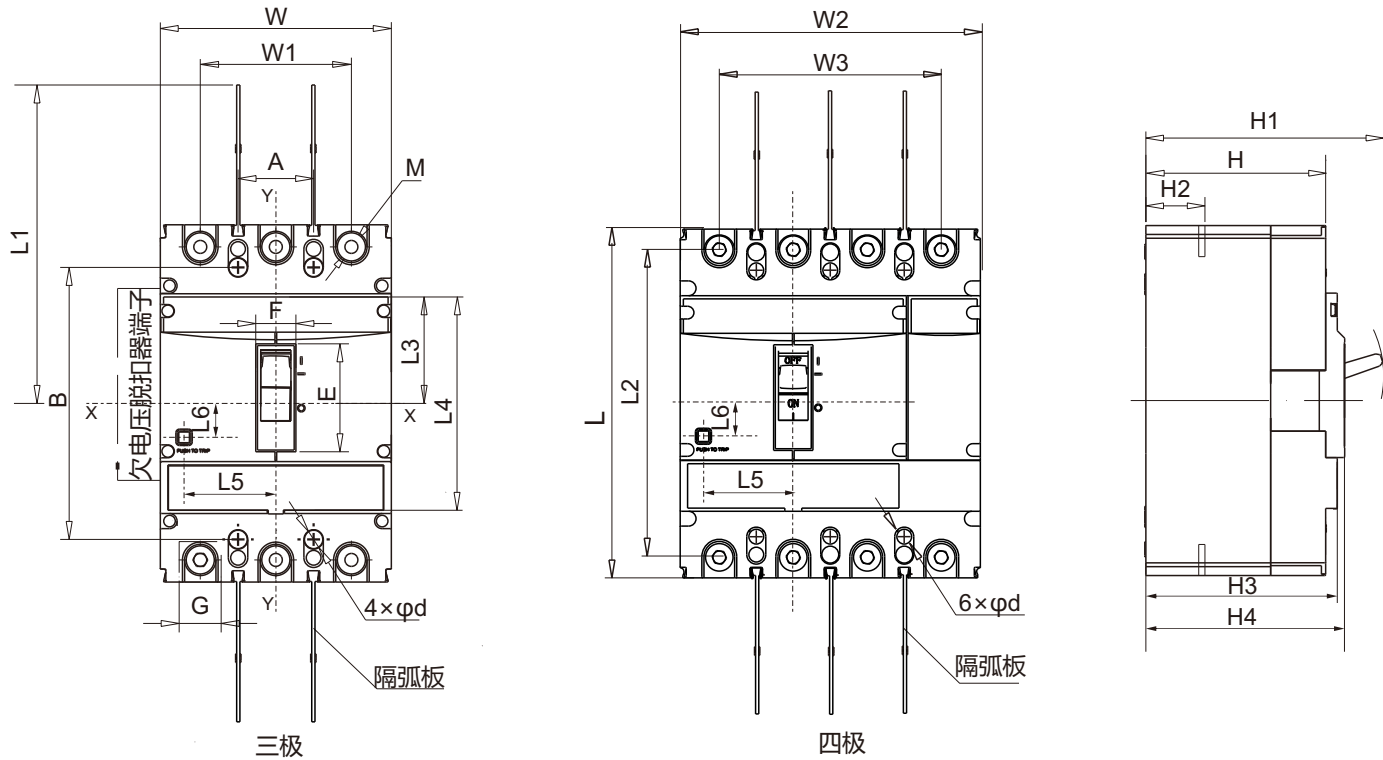


预付费附件所用外壳尺寸如下



板前接线外形尺寸

板前接线外形尺寸见图1 (X-X、Y-Y为断路器中心)

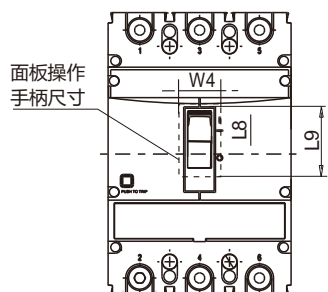


固定式板前接线

型号	板前接线															按钮位置			
	W	W1	W2	W3	L	L1	L2	L3	L4	H	H1	H2	H3	H4	E	F	G	L5	L6
RDM7E-125	92	60	122	90	150	125	132	43	92	82	112	29	93	96	43	19	18	22	16
RDM7E-250	107	70	142	105	165	136	144	52	104	85	115	23	90.5	94	50	19	23	42.5	15.5
RDM7E-400	150	96	198	144	257	256	224	69	159	99	152	38	104	115	80	42	31	57.5	30
RDM7E-800	210	140	280	210	280	240	243	80	178	102	158	41	112	122	82	42	44	53	24.5

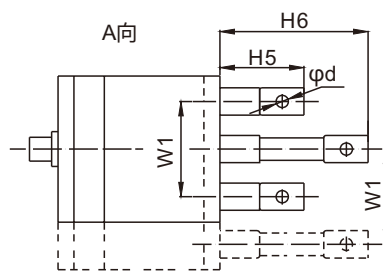
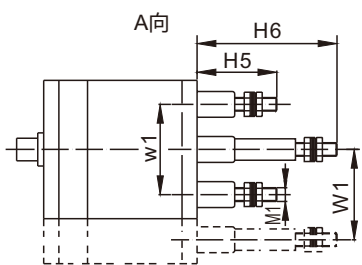
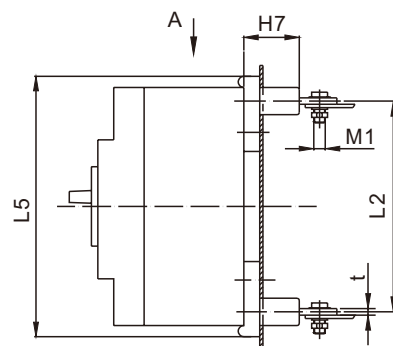
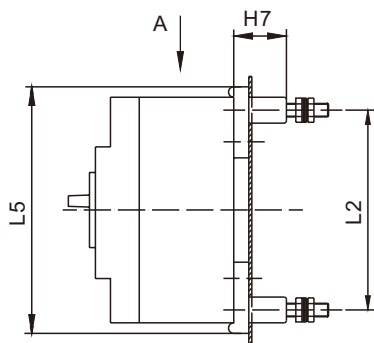
RDM7E系列电子式塑壳断路器

面板操作手柄尺寸



产品型号	尺寸代号		
	W4	L8	L9
RDM7E-125	23	24	40
RDM7E-250	23	30	44
RDM7E-400	47	39	66
RDM7E-800	47	42	66

固定式板后接线

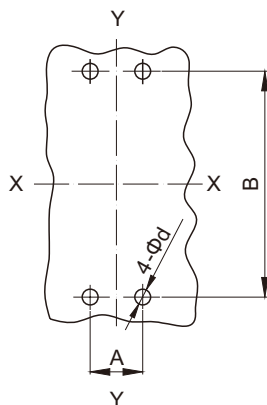


RDM7E-125、250固定式板后接线

RDM7E-400、800固定式板后接线

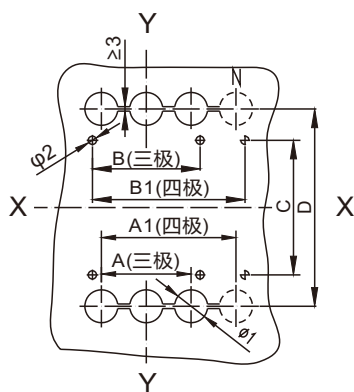
型号	板后接线						
	L7	H5	H6	H7	M1	d	t
RDM7E-125	164	53	93	35	M8	-	-
RDM7E-250	173	55	100	35	M8	8.5	-
RDM7E-400	267	68	128	37	M10	10.5	8.5
RDM7E-800	295	84	-	37	M12	13	16

板前接线安装板开孔尺寸 (X-X、Y-Y为断路器中心)



型号		RDM7E-125		RDM7E-250		RDM7E-400		RDM7E-800	
极数		3	4	3	4	3	4	3	4
安装板 开孔尺寸(mm)	A	30	60	35	70	44	94	70	140
	B	129		126		194		243	
	d	4.5		4.5		7		7	

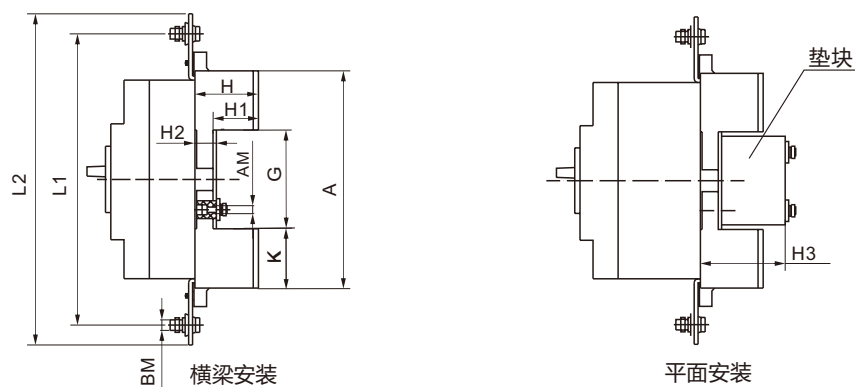
板后接线安装板开孔尺寸 (X-X、Y-Y为断路器中心)



RDM7E系列电子式塑壳断路器

型号		RDM7E-125		RDM7E-250		RDM7E-400		RDM7E-800	
极数		3	4	3	4	3	4	3	4
安装板 开孔尺寸(mm)	A	60	-	70	-	96	-	140	-
	A1	-	90	-	105	-	144	-	210
	B	30	-	35	-	44	-	70	-
	B1	-	60	-	70	-	94	-	70
	C	108		122		194		243	
	D	132		145		224		243	
	$\varphi 1$	22		24		32		48	
	$\varphi 2$	5.5		5.5		6.5		7	

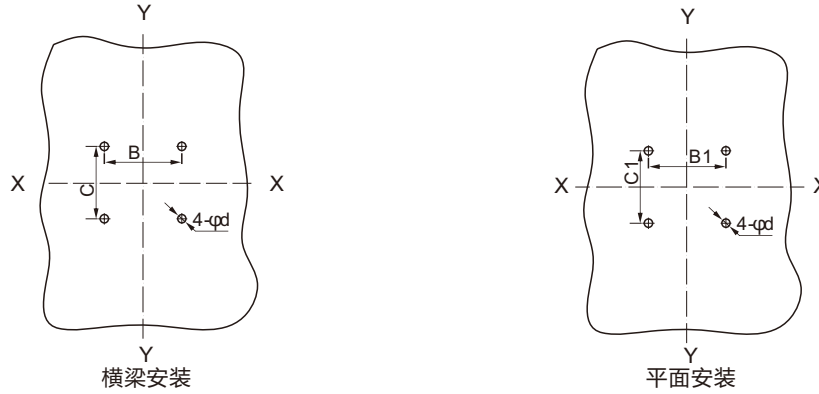
RDM7E系列插入式板前外形尺寸



RDM7E-125~800插入式板前断路器外形尺寸

产品型号	尺寸代号										
	A	G	K	H	H1	H2	H3	L1	L2	AM	BM
RDM7E-125	172	95	38.5	50.5	35	16.5	61	185	217	M6	M8
RDM7E-250	183	95	44	52	35	18	65	230	259	M6	M10
RDM7E-400	276	170	53	79.5	67	18	-	322	352	M6	M10
RDM7E-800	303	179	62	87.5	60.5	28	118	375	405	M10	M12

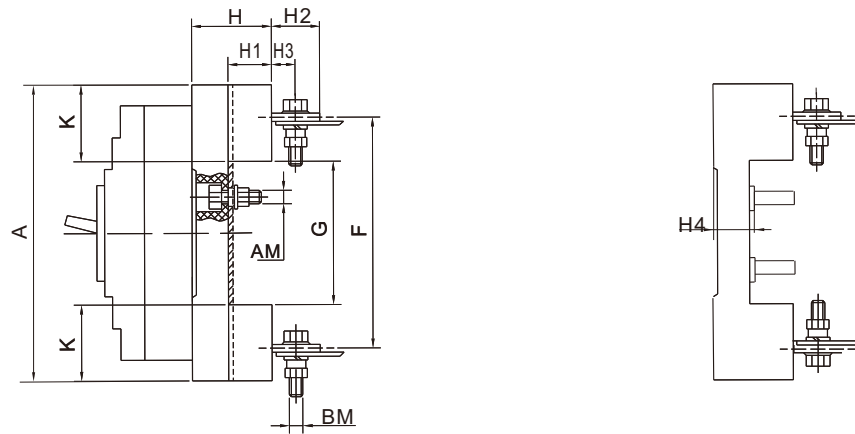
插入式板前接线安装板开孔尺寸 (X-X、Y-Y 为断路器中心)。



RDM7E-125 ~ 800插入式板前接线安装板开孔尺寸

型号	RDM7E-125	RDM7E-250	RDM7E-400	RDM7E-800	
极数	3	3	3	3	
安装板 开孔尺 寸(mm)	B	66	70	115	90.5
	B1	50	60	-	65
	C	60	64	135	144.5
	C1	35	35	-	80
	d	6.5	6.5	6.5	11

RDM7E系列插入式板后外形尺寸及安装板开孔尺寸图

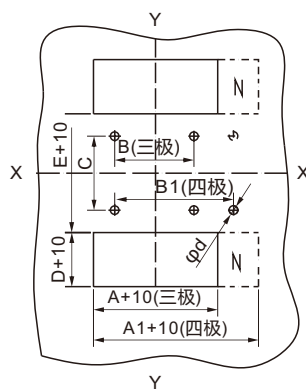


RDM7E系列电子式塑壳断路器

RDM7E-125~800插入式板后断路器外形尺寸

产品型号	尺寸代号										
	A	F	G	K	H	H1	H2	H3	H4	AM	BM
RDM7E-125	168	133	92	38	48	32.5	32.5	18	17	M6	M8
RDM7E-250	186	144	95	45.5	49.5	33.5	34	15	17	M6	M8
RDM7E-400	280	224	171	54.5	59.5	40	44	23.5	20	M8	M12
RDM7E-800	305	243	181	62	87	60	-	-	28	M10	M14

插入式板后接线安装板开孔尺寸 (X-X、Y-Y为断路器中心)



RDM7E-125~800插入式板后接线安装板开孔尺寸

型号	RDM7E-125		RDM7E-250		RDM7E-400		RDM7E-800		
	3	4	3	4	3	4	3	4	
安装板 开孔尺寸(mm)	A	91	-	107	-	149	-	210	-
	A1	-	129	-	145	-	200	-	290
	B	60	-	70	-	60	-	90	-
	B1	-	90	-	105	-	108	-	162
	C	56		54		129		146	
	D	38		45.5		54.5		62	
	E	92		95		171		181	
	d	6.5		6.5		8.5		11	

订货规范

(请用户根据需要在□内打“√”或填上数字并传真至我公司)

用户单位	订货数量(台)	交货日期
型号规格	配电型:RDM7E- _____ In= ___ A,对RDM7E-125、250、400、800 电动机保护型:RDM7E- _____ In= ___ A,对RDM7E-125、250、400、800	接线方式 板前接线 <input type="checkbox"/> 板后接线 <input type="checkbox"/> 插入式板前接线 <input type="checkbox"/> 插入式板后接线 <input type="checkbox"/> 抽出式板前接线 <input type="checkbox"/> 抽出式板后垂直接线 <input type="checkbox"/> 抽出式板后水平接线 <input type="checkbox"/>
电子式脱扣器整定值	过载长延时整定电流 $I_R =$ _____ A 长延时整定时间 $t_R =$ _____ s 短路短延时整定电流 $I_{sd} =$ _____ $\times I_R$ 短延时整定时间 $t_{sd} =$ _____ s 短路瞬动整定电流 $I_i =$ _____ $\times I_R$ 预报警整定电流 $I_p =$ _____ $\times I_R$	
附件	欠电压脱扣器 <input type="checkbox"/> AC400V <input type="checkbox"/> AC230V 分励脱扣器 <input type="checkbox"/> AC400V <input type="checkbox"/> AC230V <input type="checkbox"/> DC24V 四遥附件 <input type="checkbox"/> AC230V/400V <input type="checkbox"/> DC24V 通讯分励报警附件 <input type="checkbox"/> AC230V/400V <input type="checkbox"/> DC24V 辅助触头 <input type="checkbox"/> AC400V <input type="checkbox"/> AC230V 电动操作机构 CD2电操机构AC110V ~ 230V 或 DC110V ~ 220V 手动操作机构 <input type="checkbox"/> A型(默认圆形) <input type="checkbox"/> F型(方形) <input type="checkbox"/> 方杆长度150mm(默认) <input type="checkbox"/> 200mm <input type="checkbox"/> 250mm <input type="checkbox"/> 300mm	
注:可提供低温至-40℃断路器。		

电子脱扣器出厂整定值

整定项目	整定值(配电型)	整定值(电动型)
过载长延时整定值	电流整定值 I_R	1.0 I_n
	时间整定值 t_R	60s
短路短延时整定值	电流整定值 I_{sd}	6 I_n
	时间整定值 t_{sd}	0.3s
短路瞬动整定值	电流整定值 I_i	10 I_R

注:预报警 I_p 出厂整定值为1.0 I_R 。

4) 接线方式: 板前接线、板后接线和插入式(订货时如不注明,一律按板前接线供货)

RDM7、RDM7L、RDM7E系列附件



分励脱扣器

分励脱扣器是一种远距离操纵产品分闸的附件。当电源电压等于额定控制电源电压的70%~110%之间的任意电压时，分励脱扣器能可靠动作。

电气特性

产品型号	分励线圈功耗 (W)		
	AC400V	AC230V	DC24V
RDM7-125	96.8	73	91.2
RDM7-250	112	68.6	85.3
RDM7-400、630、800	68	58.2	100

动作特性

可靠动作工作电压	通电时间 (脉冲型)		响应时间	操作次数
	最小值	最大值		
70%~110% × Us	10ms	1s	30ms	1000

欠压脱扣器

实现断路器的欠电压保护功能，在电源电压过低时断开断路器，保护用电设备。当电源电压下降（甚至缓慢下降）到额定控制电源电压的70%至35%范围内，欠电压脱扣器动作并使断路器断开。当电源电压小于、等于脱扣器额定控制电源电压的35%时，欠电压脱扣器应能防止断路器闭合。当电源电压大于或等于85%欠电压脱扣器的额定控制电源电压时，可保证断路器可靠闭合。



电气特性

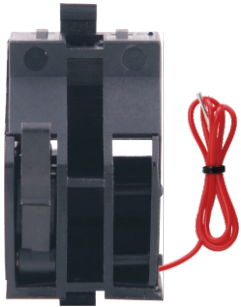
产品型号	欠压线圈功耗 (W)	
	AC400V	AC230V
RDM7-125	4	3.1
RDM7-250	4.3	3.3
RDM7-400、630	3.6	2.5
RDM7-800	2	1.6

动作特性

动作条件			响应时间	操作次数
可靠断开	防止闭合	可靠闭合		
35%~70%	≤ 35%	≥ 85%	1s	1000

辅助触头

辅助触头分为两组 每组辅助触头电气上不分开。



分合状态

断路器处于“分”时的位置		断路器处于“合”时的位置
壳架等级电流400A及以上	壳架等级电流250A及以下	“分”时接通状态的触头转为断开状态。 “分”时断开状态的触头转为接通状态。

电气特性

工作电压 (V)		AC				DC		
		24	48	110	240/415	24	48	110/220
工作电流 (A)	AC-15	6	6	5	2	-	-	-
	DC-13	-	-	-	-	2	1.2	0.25

报警触头

报警触头主要用于断路器的负载出现过载、短路或欠电压等故障或自由脱扣时提供信号。

分合状态

断路器处于“分”“合”时的位置	断路器处于“自由脱扣”报警时的位置
	B11、B12接通状态转为断开状态， B11、B14断开状态转为接通状态。

电气特性

工作电压 (V)		AC				DC		
		24	48	110	240/415	24	48	110/220
工作电流 (A)	AC15	6	6	5	2	-	-	-
	DC13	-	-	-	-	2	1.2	0.25

辅助触头、报警触头参数

分类	壳架等级额定电流	约定发热电流A	AC-15			DC-13	
			额定工作电压V	额定频率Hz	额定电流A	额定工作电压V	额定电流A
辅助触头	$I_{nm} \leq 250$	3	400	50	0.3	230	0.15
	$I_{nm} \geq 400$	3			0.4		0.15
报警触头	$125 \leq I_{nm} \leq 800$	3			0.3		0.15

RDM7、RDM7L、RDM7E系列附件

电动操作机构

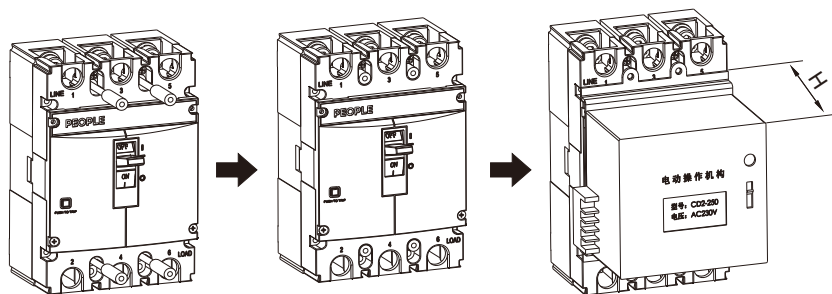
电动操作机构是用于对断路器进行远距离自动分闸、合闸操作一种附件。电动操作机构在额定频率下，电源电压在85%~110%之间时，能可靠闭合断路器。



技术参数

配用断路器	动作电流 (A)	电动机功率 (W)	寿命 (次数)
RDM7-125	≤ 0.5	14	10000
RDM7-250	≤ 0.5	14	8000
RDM7-400	≤ 2	35	5000
RDM7-800	≤ 2	35	5000

安装操作示意



⚠ 带电操机构的断路器脱扣跳闸后，电操机构必须先分闸，然后才能合闸

RDM7系列断路器电动机操作机构的高度

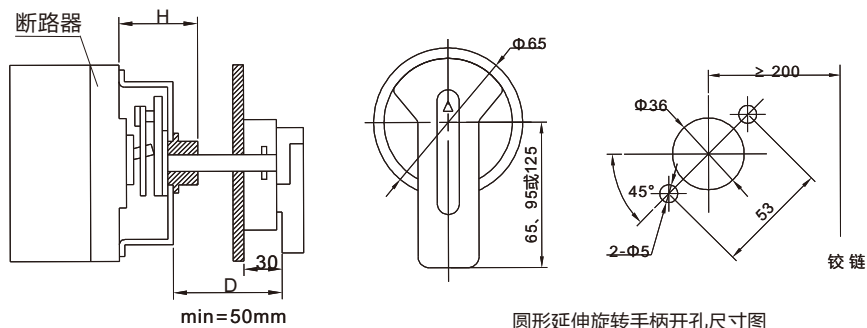
型号	RDM7-125L	RDM7-125M、H	RDM7-250	RDM7-400	RDM7-630	RDM7-800
高度H	95	94	90	145	145	147

旋转手柄操作机构

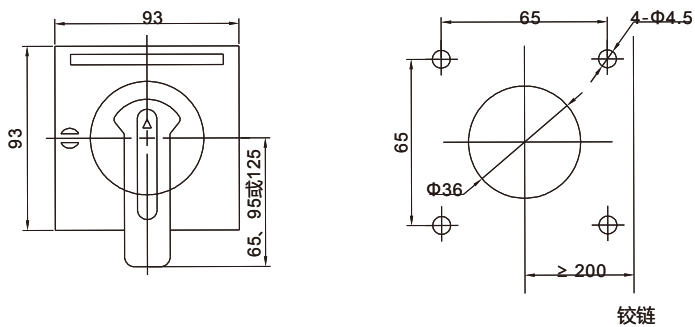
旋转手柄根据人体力学，采用独特的设计和传动结构，通过旋转手柄实现了塑壳断路器的合闸、分闸和再扣。操作灵活、平稳、操作力小、安装方便。
旋转手柄的位置准确地表示了断路器触头的位置：断开、闭合或自由脱扣。



手动操作机构尺寸图



圆形延伸旋转手柄开孔尺寸图



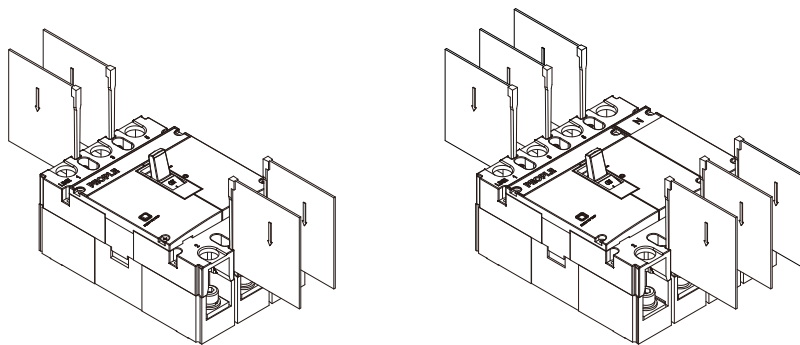
方形延伸旋转手柄开孔尺寸图

型号	安装尺寸H	操作手柄相对于断路器中心Y值
RDM7-125L	51	0
RDM7-125M、H	52	0
RDM7-250L	40	0
RDM7-250M、H	54	0
RDM7-400L、M、H	97	0
RDM7-630L、M、H	97	0
RDM7-800L、M、H	90	0

RDM7、RDM7L、RDM7E系列附件

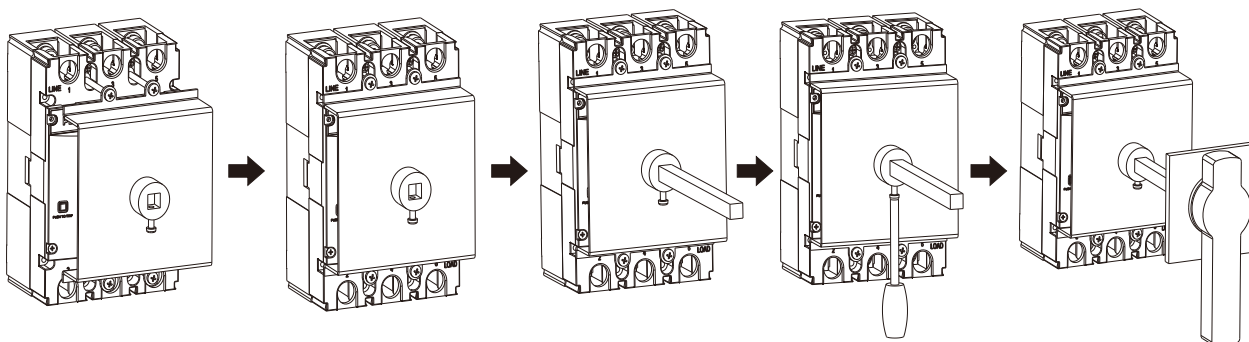
相间隔板

相间隔板可增强相间导体绝缘性能，即使在开关安装好后，也可以从正面插槽安装。相间隔板出厂标配，一台断路器有4片(3P)或6片(4P)。



加长旋转手柄 (ERH)

安装示意图



1、对准手操安装方向 2、拧紧安装螺丝 3、装加长螺杆 4、固定螺杆 5、装加长手柄

注：螺杆长度出厂默认标配为150mm，如需其它特殊定制请联系厂方（以50mm为单位增减）。

主电路接线

A.板前接线：选用下表规定的对应截面PVC铜导线，剥去适量长度的绝缘层，插入线箍的孔内，将线箍的外包层压紧，包牢导线，然后将线箍的连接孔与断路器接线端用螺钉紧固；对于铜排，先把接线板在断路器上固定，再与铜排固定。

B.板后接线：按图示将断路器与板后接线螺柱固定，再与相应的导线固定。

额定电流(A)	10	16/20	25/32	40/50	63	80	100	125/140	160	180/200/225	250	315/350	400
导线面积mm ²	1.5	2.5	6	10	16	25	35	50	70	95	120	185	240
额定电流(A)	电缆截面积						铜排尺寸						
	数量			截面积mm ²			数量			尺寸mm×mm			
500	2			150			2			30×5			
630	2			185			2			40×5			
700、800	2			240			2			50×5			

RDM7系列推荐预制铜排尺寸

