

BT35

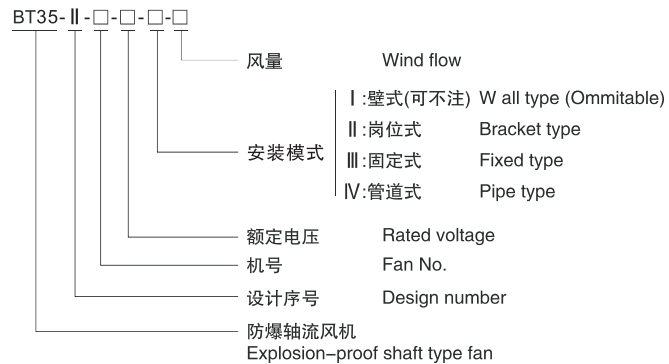
系列防爆轴流风机(II B)



适用范围 Application

- 适用于1区、2区危险场所。
- 适用于II A、II B类，温度组别为T1~T4的爆炸性气体环境。
- Can be used in hazardous areas: Zone 1 and Zone 2
- Can be used in explosive gas atmospheres of Category IIA and II B where the temperature classification is T1 ~ T4.

型号含义 Model implication



主要技术参数 Main technical parameters

- 执行标准：GB 3836.1、GB 3836.2、IEC60079
- 防爆标志：Exd II BT4Gb
- 额定电压：AC 380/220V
- 进线口螺纹：G3/4"
- 电缆外径：Φ9mm ~ Φ14mm
- Implementing the standard : GB 3836.1、GB 3836.2、IEC60079
- Ex-mark: Exd II BT4Gb
- Rated voltage: AC 380/220V
- Inlet's thread: G3/4"
- Cable's outer diameter: φ 9mm~ φ 14mm

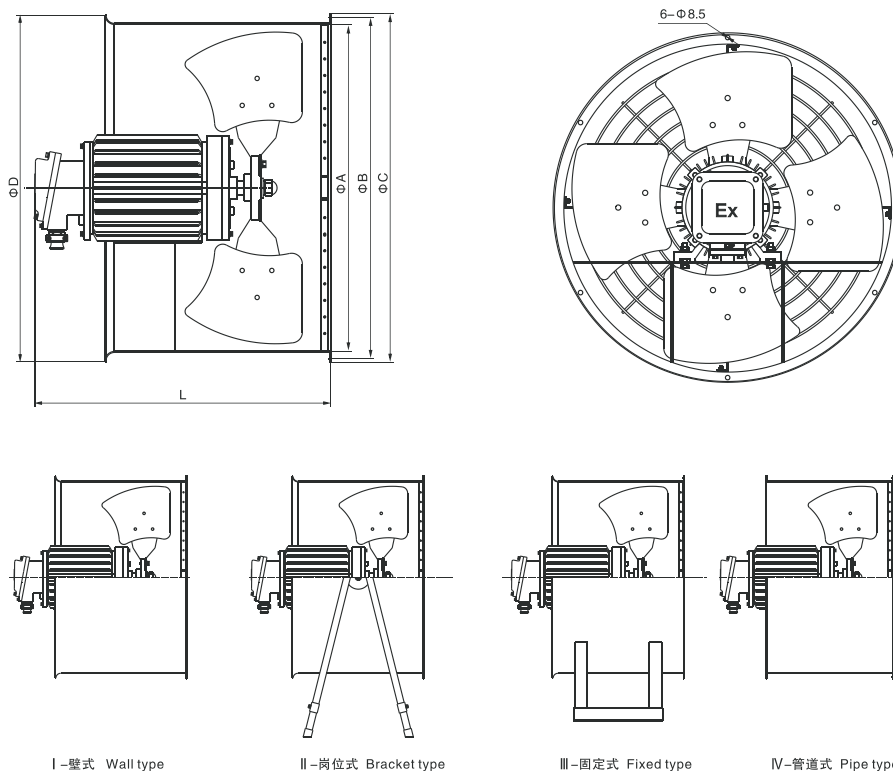
BT35

Type explosion-proof shaft type fan (II B)

产品特点 Features

- 防爆轴流风机由防爆电机、扇叶、风筒等部分组成；
- 防爆轴流风机具有噪声低、能耗低、防爆性能可靠；
- 四种安装方式可供选择：壁式、管道式、岗位式、固定式；
- 叶轮转速(或电机功率或风量)可根据用户要求选配；
- 电缆布线。
- Explosion-proof ceiling fan consists of Ex-motor, blades and cylinder etc.
- Low noise, low-energy consumption reliable explosion-proof performance.
- According to users'request: installation ways are: Wall type、Pipe type、Bracket type、Fixed type.
- Main-role rotary (or motor power or wind) can be matched a cording to the demand of user.
- Cable wiring.

外形及安装举例 Outline and mounting example



BT35

系列防爆轴流风机(II B)

机号 Type	尺寸 Size	L	φ A	φ B	φ C
BT35-2.8		290	285	310	330
BT35-3.15		300	320	340	360
BT35-3.55		310	360	380	405
BT35-4		310	408	430	450
BT35-4.5		310	458	475	500
BT35-5		345	508	535	560
BT35-5.6		450	568	595	625
BT35-6.3		500	638	670	690
BT35-7.1		560	720	735	765

机号 Fan N o.	叶轮直径(mm) Impeller diameter	叶轮转速(v/min) Impeller rotation speed	叶轮角度(dag) Impeller angle	风量(m³/h) Wind flow	风压(pa) Wind pressure	电机功率(kW) Motor power	噪声 dB(A)
2.8#	280	2900	15	1649	152	0.12	70
			20	2167	159	0.12	72
			25	2685	174	0.16	73
			30	2921	186	0.18	74
			35	3202	232	0.25	75
		1450	15	826	38	0.025	55
			20	1086	43	0.025	57
			25	1346	44	0.025	59
			30	1464	48	0.040	60
			35	1605	60	0.040	62
3.15#	315	2900	15	2339	192	0.18	74
			20	3070	214	0.25	76
			25	3810	220	0.37	77
			30	4141	237	0.37	78
			35	4545	294	0.55	79
		1450	15	1169	48	0.025	59
			20	1537	53	0.040	61
			25	1905	55	0.040	62
			30	2072	59	0.060	63
			35	2273	74	0.090	65
3.55#	355	2900	15	3367	241	0.37	76
			20	4426	272	0.55	79
			25	5484	276	0.55	80
			30	5965	300	0.75	81
			35	6542	373	1.1	82
		1450	15	1680	61	0.040	61
			20	2208	68	0.060	62
			25	2737	70	0.090	65
			30	2977	75	0.090	66
			35	3265	93	0.12	68
4#	400	2900	15	4806	310	0.55	79
			20	6316	345	1.1	80
			25	7826	354	1.1	83
			30	8513	380	1.1	84
			35	9336	474	1.5	85
		1450	15	2406	77	0.090	65
			20	3163	86	0.12	67
			25	3920	88	0.12	68
			30	4263	95	0.18	69
			35	4687	119	0.25	70
4.5#	450	1450	15	3427	98	0.12	68
			20	4504	110	0.18	70
			25	5881	113	0.25	71
			30	6070	121	0.37	72
			35	6658	150	0.37	73

BT35

Type explosion-proof shaft type fan (II B)

机号 Fan No.	叶轮直径(mm) Impeller diameter	叶轮转速(v/min) Impeller rotation speed	叶轮角度(dag) Impeller angle	风量(m ³ /h) Wind flow	风压(pa) Wind pressure	电机功率(kW) Motor power	噪声 dB(A)
5#	500	1450	15	4700	122	0.25	71
			20	6178	135	0.37	73
			25	7655	138	0.37	74
			30	8327	149	0.55	75
			35	9133	185	0.75	76
		960	15	3142	53	0.37	62
			20	4129	59	0.37	64
			25	5117	61	0.37	65
			30	5566	85	0.37	66
			35	6104	81	0.37	68
5.6#	560	1450	15	6595	151	0.37	73
			20	8667	169	0.55	75
			25	10379	174	0.75	77
			30	11682	186	1.1	77
			35	12612	232	1.1	79
		960	15	4362	67	0.37	64
			20	5370	74	0.37	66
			25	7101	76	0.37	67
			30	7724	81	0.37	69
			35	8471	101	0.37	71
6.3#	630	1450	15	9393	192	0.75	77
			20	12345	214	1.1	79
			25	15297	220	1.5	80
			30	16639	236	1.5	81
			35	18250	294	2.2	82
		960	15	6219	84	0.37	68
			20	8173	94	0.37	70
			25	10128	96	0.37	71
			30	11016	104	0.75	72
			35	12082	128	0.75	74
7.1#	710	1450	15	13444	244	1.5	80
			20	17670	272	2.2	81
			25	21895	276	2.2	82
			30	23815	300	3.0	83
			35	26120	373	4.0	84
		960	15	8902	108	0.75	72
			20	11700	120	0.75	74
			25	14498	123	0.75	75
			30	15766	130	0.75	76
			35	17296	164	1.1	78