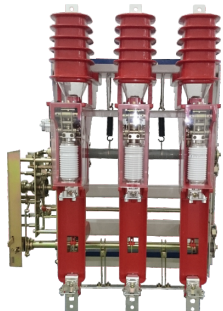
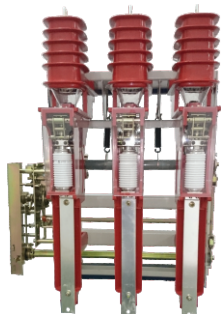


## FZN25A-12D

户内高压交流真空负荷开关

## FZRN25A-12D

户内高压交流真空负荷开关-熔断器组合电器



### 概述

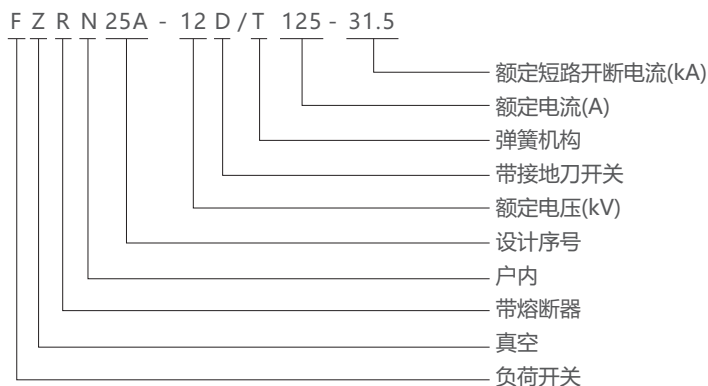
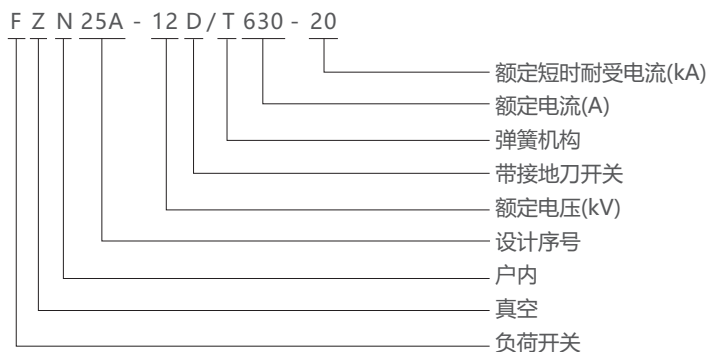
FZN25A-12D/T630-20户内高压交流真空负荷开关和FZRN25A-12D/T125-31.5型户内高压交流真空负荷开关-熔断器组合电器是三相交流50Hz、12kV配电系统的控制和保护装置，产品无油、无毒、无燃火与爆炸危险，广泛使用于工矿企业及城市大楼配电站等场所。后者对高压电器等电气设备的保护作用比断路器更可靠，特别适合于环网、双辅射供电单元和箱式变电站。

FZN25A-12D/T630-20户内高压交流真空负荷开关(以下简称负荷开关)是三相交流50Hz、额定电压12kV的户内装置，适用于工矿企业配电所及变电站等场所，作为电气设施的保护和控制，用于分合负荷电流、闭环电流、空载高压电器和电缆充电电流。它具有关合短路电流能力的接地开关。其操作机构可手动和电动，便于实现电力系统的三遥控制要求。

FZRN25A-12D/T125-31.5户内高压交流真空负荷开关-熔断器组合电器(以下简称组合电器)是三相交流50Hz、额定电压12kV的户内装置，适用于工矿企业配电所及变电站等场合，作负荷控制和短路保护之用。它还具有关合短路电流能力的接地开关。其操作机构可手动和电动，便于实现电力系统的三遥控制要求。

负荷开关符合GB/T 3804标准、组合电器符合GB/T 16926标准。

### 型号及其含义



**FZN25A-12D**

户内高压交流真空负荷开关

**FZRN25A-12D**

户内高压交流真空负荷开关-熔断器组合电器

## 主要技术参数

## 1、负荷开关和组合电器主要技术

表1

序号	项目		单位	数据	
				FZN25A-12D/T630-20	FZRN25A-12D/T125-31.5
1	额定电压		kV	12	
2	额定电流		A	630	125
3	额定频率		Hz	50	
4	额定绝缘水平	1min工频耐受电压	kV	灭弧室断口30; 对地、相间42; 隔离断口48	
		雷电冲击耐受电压(峰值)	kV	真空灭弧室断口60; 对地、相间75; 隔离断口85	
5	额定短时耐受电流(热稳定电流)		kA	20	-
6	额定短路持续时间		s	4	-
7	额定峰值耐受电流(动稳定电流)		kA	50	-
8	额定有功负载开断电流		A	630	-
9	额定闭环开断电流		A	630	-
10	额定电缆充电开断电流		A	10	-
11	额定开断空载高压电容量		kVA	1600	
12	额定短路开断电流		kA	-	31.5
13	额定转移电流		A	-	2000
14	熔断器型号			-	SDLAJ-12,SFLAJ-12
15	撞击器输出能量		J	-	2-580
16	额定短路关合电流		kA	50	(预期峰值)
17	接地开关额定短时耐受电流(热稳定电流)		kA	20	
18	接地开关额定短路持续时间		s	2	
19	接地开关额定峰值耐受电流(动稳定电流)		kA	50	
20	辅助回路额定电压		V	AC, DC, 220; AC, DC 110	
21	机械寿命		次	10000	

## FZN25A-12D

户内高压交流真空负荷开关

## FZRN25A-12D

户内高压交流真空负荷开关-熔断器组合电器

2、负荷开关和组合电器机械特性

表2

序号	项目	单位	数据	
			FZN25A-12D/T630-20	FZRN25A-12D/T125-31.5
1	带电体间及对地的空气距离	mm	≥125	
2	导电筒插入静触座的深度	mm	≥18	
3	真空灭弧室开距	mm	6+ <sub>0</sub> <sup>1</sup>	
4	真空灭弧室触头压力弹簧压缩量	mm	2+ <sub>0</sub> <sup>1</sup>	
5	真空灭弧室平均合闸速度	m/s	0.6±0.2	
6	真空灭弧室平均分闸速度	m/s	0.9±0.2	
7	合闸弹跳时间	ms	≤2	
8	三相分合闸同期性	ms	≤3	
9	主回路电阻	mΩ	≤150	≤300
10	手动操作最大力矩	N.m	≤160	
11	熔断器触发的分闸时间	ms	-	30-40
12	脱扣器触发的分闸时间	ms	40~50	

3、储能电机数据

表3

型号	额定电压(kV)	额定电流(A)	额定功率W	正常工作电压范围
66ZY-CJ01B8	DC220	0.7	70	85%~110%额定电压
66ZY-CJ02B	DC110	1.5		

4、组合电器中熔断器的选用

表4

型号		熔断器额定电流A	配用高压电器容量kVA
英国型号	国内型号		
SDLAJ-12	XRNT 1-12	16	100,125,160
		20	200
		25	250
		31.5	315
SFLAJ-12		40	400
		50	500
		63	630
		80	800
SKLAJ-12	80	1000	
	100	1250	
	XRNT 1-12	125	1600

5、分闸线圈数据

表5

名称	额定电压V	额定功率W	正常工作电压范围
分闸线圈	DC 220; DC 110	550	65%~120%额定电压

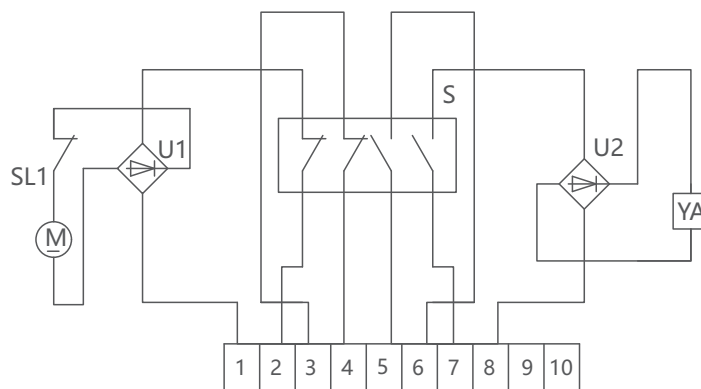
## FZN25A-12D

户内高压交流真空负荷开关

## FZRN25A-12D

户内高压交流真空负荷开关-熔断器组合电器

### 电气原理



代号	名称	数量	备注
SL1	微动开关	1	与接地开关轴联动
S	辅助开关	1	与主轴联动
U1 U2	桥式全波整流器	2	
M	储能电机	1	
YA	分闸电磁铁	1	
XT	接线端子排	1	

图1 FZRN25负荷开关及组合电器电动电气原理图

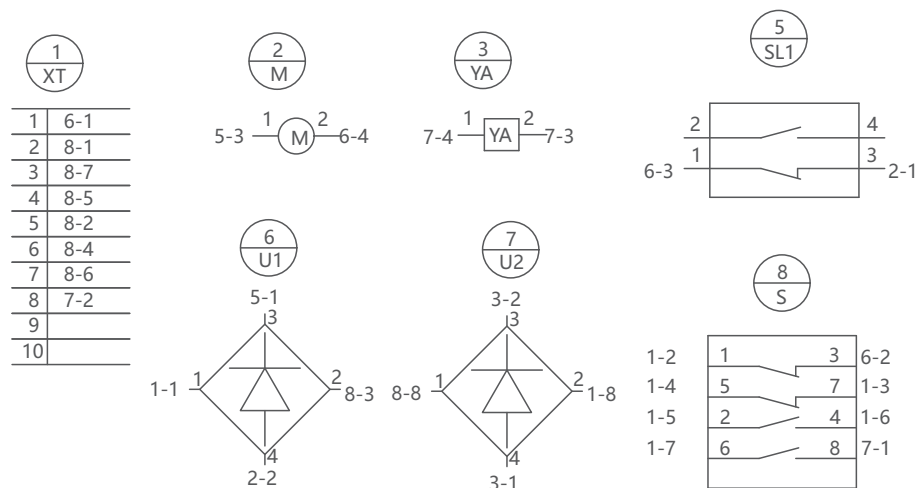


图2 负荷开关和组合电器的二次接线图

## FZN25A-12D

户内高压交流真空负荷开关

## FZRN25A-12D

户内高压交流真空负荷开关-熔断器组合电器

### 外形与安装尺寸

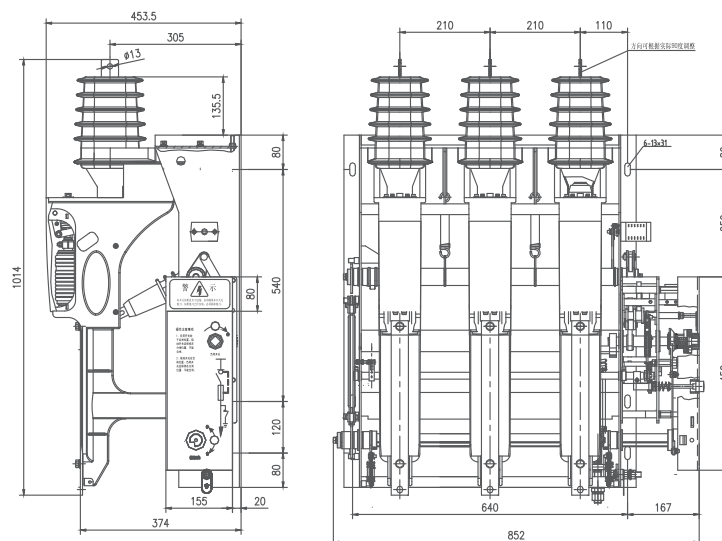


图3 FZN25A-12D/630-20负荷开关外形尺寸及安装尺寸

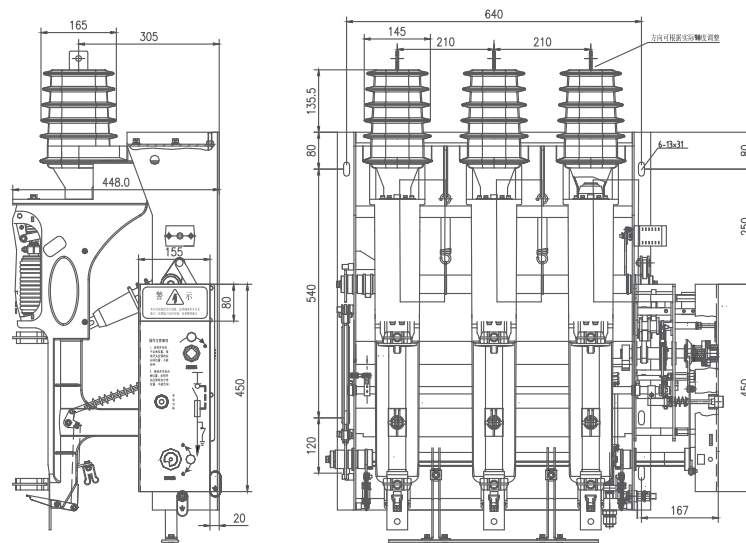


图4 FZRN25A-12D/125-31.5负荷开关和组合电器外形及安装尺寸图

### 订货须知

订购负荷开关或组合电器时，要注明下述参数：

- 1、型号、名称及订货数量；
- 2、额定电压、额定电流；
- 3、操作机构额定电压；
- 4、带不带接地开关；
- 5、如果需要熔断器随组合电器配套供货时，应提供熔断器额定电流值及数量；
- 6、备品、备件的名称与数量；
- 7、用户若有其它特殊要求，可经协商后，按双方签订的协议或合同供货

- 1-静触头    2-绝缘罩    3-导电筒    4-熔断器  
5-面板    6-真空灭弧室    7-活门