

ZN73S-24

户内高压交流真空断路器



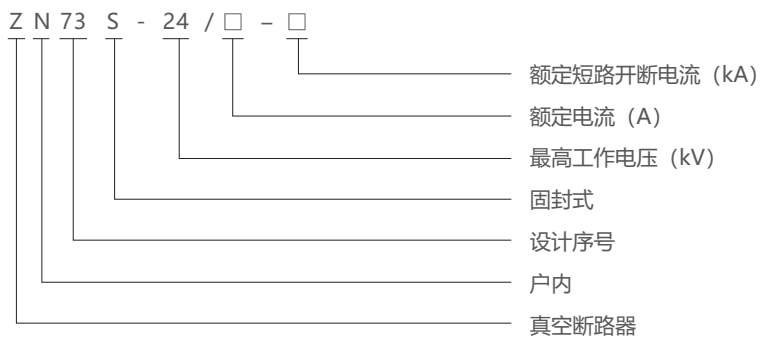
概述

ZN73S-24户内高压交流真空断路器适用于额定电压24kV，三相交流50Hz的户内配电设备。主要用来开断和关合线路中的负荷电流、过载电流及短路电流，起控制和保护作用，是中置式开关柜的主要开关元件。用于变电站、企业及工矿企业配电系统中作保护和控制，适用于农村电网及频繁操作的场所，特别适用于城网、农网改造的需要。

主要功能特点

- 断路器采用铜铬触头材料，杯状纵磁场触头结构，其触头的电磨损速率小，介质绝缘强度稳定，弧后恢复迅速，截流水平低，开断能力强，电寿命长。
- 操动机构为平面布置的弹簧储能机构，具有手动储能和电动储能功能，使断路器的操作性能更为可靠。

型号及其含义



断路器主要技术参数与特性参数

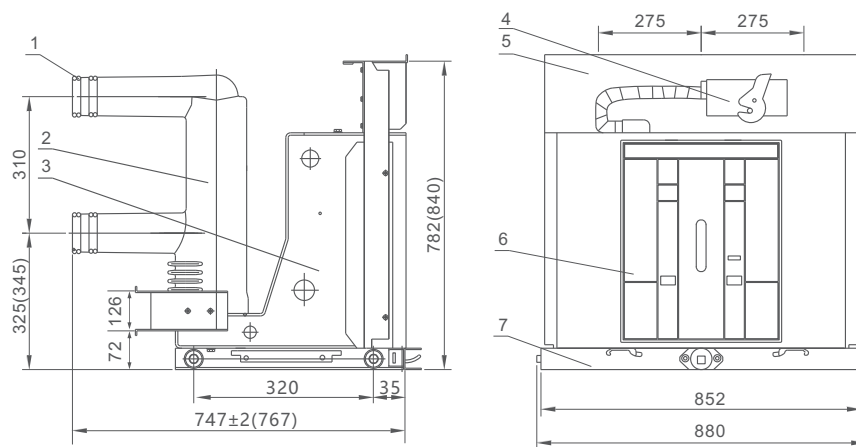
序号	名称	单位	数据		
1	额定电压	kV	24		
2	额定频率	Hz	50		
3	额定电流	A	630	1250	1600、2000、2500
4	额定短路开断电流	kA	20	25	31.5
5	额定峰值耐受电流	kA	50	63	80
6	额定短时耐受电流	kA	20	25	31.5
7	额定短路关合电流	kA	50	63	80
8	额定操作顺序		分-0.3s-合分-180s-合分		
9	机械寿命	次	10000		

ZN73S-24

户内高压交流真空断路器

序号	名称	单位	数据
10	额定短路开断次数	次	20
11	工频耐压1min	相间,对地/断口	kV 65/79
12	雷电冲击耐受电压	相间,对地/断口	kV 125/145
13	动静触头允许磨损厚度	mm	3
14	触头开距	mm	14±1
15	触头接触行程	mm	4±1
16	平均分闸速度(刚分后6mm)	m/s	1.3±0.2
17	平均合闸速度(刚合前6mm)	m/s	1.0±0.2
18	触头合闸弹跳时间	ms	≤2
19	三相分合闸同期性	ms	≤2
20	主回路电阻(不含触臂)	μΩ	≤45
21	合闸时间	ms	35-70
22	分闸时间	ms	20-50
23	相间中心距	mm	210±0.5、275±0.5

外形尺寸与安装尺寸



- 1、梅花触头 2、真空灭弧室极柱 3、机构框架 4、GDZ-58航空插头
5、固定板 6、机构面板 7、底盘车

注：手车推进行程300mm，刮号内尺寸为额定电流2000A以上外形图

订货须知

订货时要说明产品的型号、名称、数量、额定电流、额定开断电流、操作方式及操作电压是否带防跳、闭锁功能等。