

ZW8M-12

户外永磁式高压真空断路器



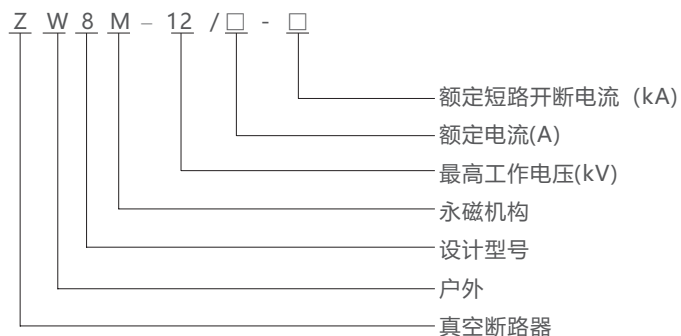
概述

ZW8M-12户外永磁式真空断路器采用真空灭弧原理、永磁操动机构，集成微处理技术、现代通讯技术和新型开关材料于一体。额定电压为12kV，50Hz三相交流的户外配电设备。该产品广泛用于城网中作为分断或联络开关，或用于农网配电系统户外变电站出线开关，可以有效地完成传统的重合器的工作，分、合负荷电流和开断短路电流。

主要功能特点

- 智能化控制功能：该断路器具有就地开关状态控制、三段式过流保护、三次自动重合闸等功能外，还有RS-485通讯接口能实现遥测、遥调、遥控、遥讯等功能，适用于各种规模的自动化配电系统。
- 永磁式操作机构：本断路器采用目前最先进的永磁式操作机构，机构零部件不磨损，其机械寿命可达30000次，是普通弹簧机构的3倍。由于永磁机构机械零件数量比弹簧机构减小了70%，开关的可靠性得到大幅度提高。
- 全密封的结构设计：该断路器的真空灭弧室，操作机构及操作联杆全密封在断路器底座内，解决了凝露对断路器零件的锈蚀，产品可以达到10年内免维护。

产品型号及含义



ZW8M-12

户外永磁式高压真空断路器

使用环境条件

- 1、环境温度：-40℃+40℃；
- 2、海拔不超过2000m, 2000以上与用户协商
- 3、风压不超过700Pa(相当于风速34m/s)
- 4、相对温度日平均值不大于95%，月平均值不大于90%；
- 5、空气污秽程Ⅲ级；
- 6、周围空气不应受腐蚀性气体或可燃性气体等明显污染；
- 7、无经常性剧烈振动。

主要技术参数

序号	单位	数据
额定电压	kV	12
1min工频耐压	相间、对地	42
	断口	48
雷电冲击耐压	相间、对地	75
	断口	85
额定频率	Hz	50
额定短路电流开断次数	次	30
二次回路1min工频耐压	kV	2
额定电流	A	630、1250
额定短路开断电流	kA	20
额定短路关合电流（峰值）		50
额定短时耐受电流		20
额定峰值耐受电流		50
额定操作顺序		分-0.3S-合分-180S合分
额定操作电压	V	~220
过电流脱扣器动作电流	A	5
过电流脱扣器脱扣电流准确度	%	±10
机械寿命	次	30000
质量	kg	210

ZW8M-12

户外永磁式高压真空断路器

机械特性参数表

名称	单位	数据	
触头开距	mm	11±1	
触头接触行程	mm	3 ⁺¹ _{-0.3}	
平均分闸速度	m/s	1.1±0.3	
平均合闸速度		0.7±0.15	
触头合闸弹跳时间	ms	≤2	
三相分闸不同期性		≤2	
合闸时间		25~50	
分闸时间		15~50	
全开断时间		≤100	
燃弧时间		≤20	
各相导电回路电阻		B相	≤150
		A、C相	≤350

外形及安装尺寸

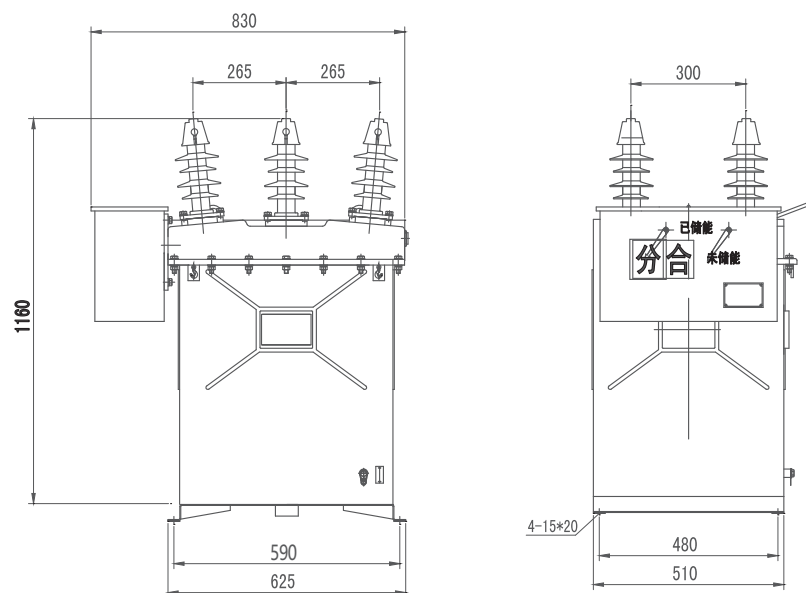


图1 ZW8M-12户外永磁式真空断路器

ZW8M-12

户外永磁式高压真空断路器

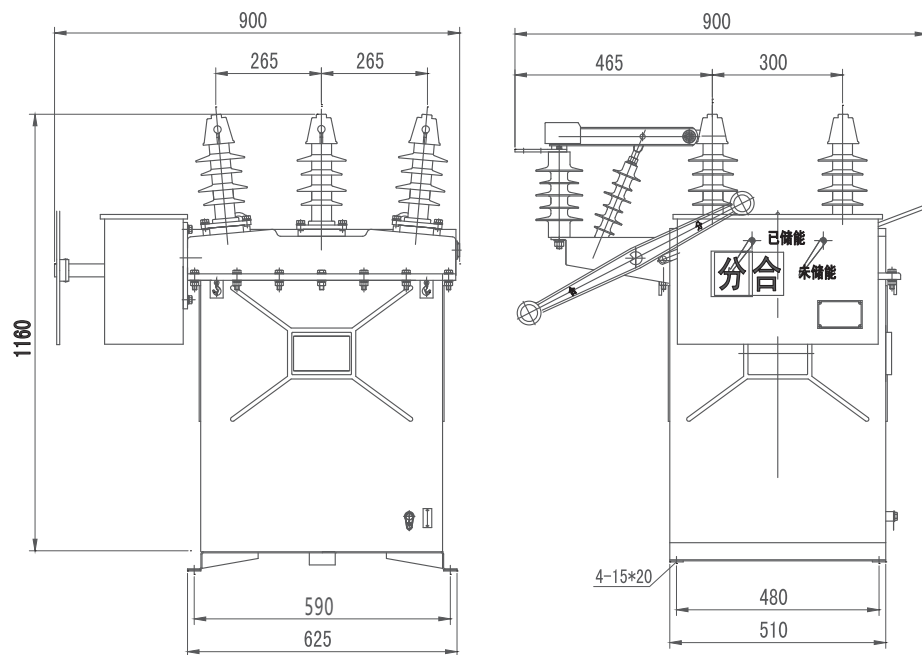


图2 ZW8M-12G户外永磁式真空断路器

订货须知

- 1、产品的型号、名称、数量、额定电压和额定电流。
- 2、电流互感器变比。
- 3、是否带隔离闸刀。
- 4、合同要求的备品备件。