

LZZBJ9-10A、A1G、A2G 概述

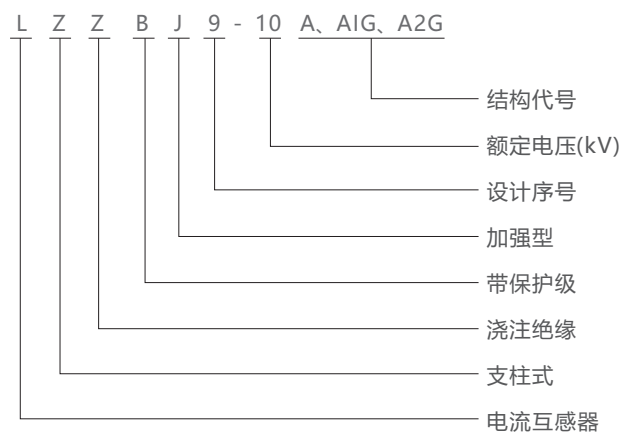
支柱式全封闭浇注绝缘电流互感器



LZZBJ9-10A、A1G、A2G型电流互感器是户内环氧树脂浇注支柱式全工况型产品。在额定频率为50Hz额定电压为10kV及以下的电力系统中作继电保护或电能测量用，其中LZZBJ9-10A1G、A2G装于中置式开关柜或其他型式开关柜中。

产品标准：GB/T 20840.2。

型号及其含义



结构特点

本型电流互感器为支柱式结构，采用环氧树脂全封闭浇注，耐污染及潮湿，也适宜于热带地区。互感器不需要特别维护，只需定期地清除表面污物。由于电流互感器采用环氧树脂全封闭浇注。尺寸小、质量小。适宜于任何位置、任意方向安装。

技术参数

- 额定绝缘水平：12/42/75kV；
- 额定二次电流：5A或1A；
- 负荷的功率因数： $\cos\Phi=0.8$ (滞后)
- 仪表保安系数： $FS\leq 10$ ；
- 污秽等级：II级。

LZZBJ9-10A, A1G, A2G LZZBJ9-10A型电流互感器技术参数

支柱式全封闭浇注绝缘电流互感器

额定电流比(A)	准确级次组合	额定输出(VA)	额定短时热电流(kA)(有效值)	动稳定电流(kA)(峰值)
5~400/5	0.2S/0.5	10/10	90I _n /1s	225I _n
500/5	0.2S/10P10			
600/5	0.5/10P10			
750/5	0.2S/0.5	15/15	60I _n /2s	150I _n
800/5	0.2S/10P10			
1000/5	0.5/10P10			
1200/5	0.2S/0.5	20/20	45I _n /4s	110I _n
1500/5	0.2S/10P10			
2000/5	0.5/10P10			

LZZBJ9-10AIG型电流互感器技术参数

额定电流比(A)	准确级次组合	额定输出(VA)	额定短时热电流(kA)(有效值)	动稳定电流(kA)(峰值)	
单 变 比	5~400/5	0.2S/0.5	90I _n /1s	225I _n	
	500/5	0.2S/10P10			
	600/5	0.5/10P10			
	750/5	0.2S/0.5/10P10	10/10/10	60I _n /2s	150I _n
	800/5	0.2S/10P10	15/15		
	1000/5	0.5/10P10	15/15/15		
	1200/5	0.2S/0.5/10P10	20/20	45I _n /4s	110I _n
	1500/5	0.2S/10P10	20/20		
2000/5	0.5/10P10	20/20			
2000/5	0.2S/0.5/10P10	20/20/20			
双 变 比	25-500/5	0.2S/0.5 0.2S/10P10 0.5/10P10 0.2S/0.5/10P10	5-10/5-10 5-10/5-10/5-10	90I _n /4s	225I _n
	50-100/5				
	75-150/5				
	100-200/5				
	150-300/5				
	200-400/5				
	300-600/5	0.2S/0.5 0.2S/10P10 0.5/10P10 0.2S/0.5/10P10	10-15/10-15 10-15/10-15/10-15	60I _n /2s	150I _n
	600-800/5				
	800-1000/5				
	1000-1500/5				
	1500-2000/5				

LZZBJ9-10A, A1G, A2G LZZBJ9-10A2G型电流互感器技术参数

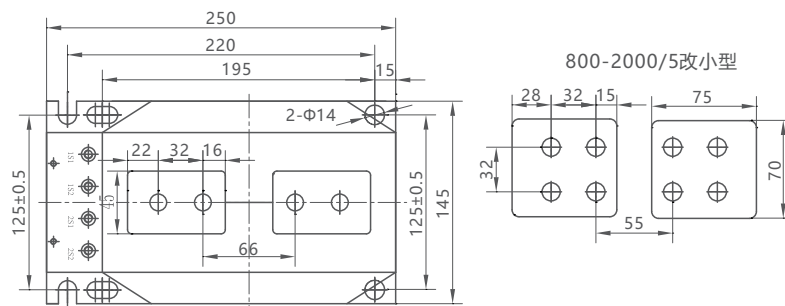
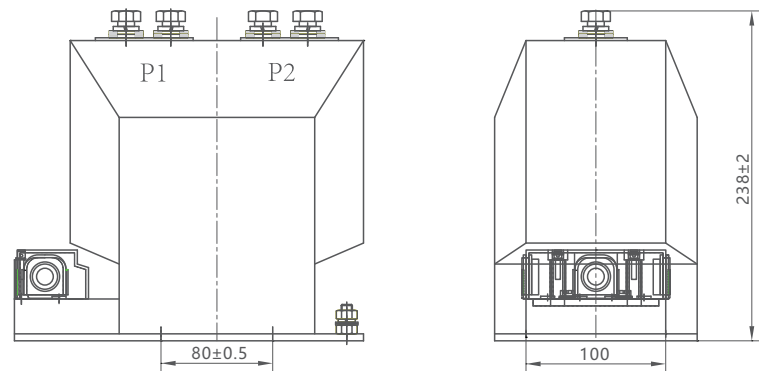
支柱式全封闭浇注绝缘电流互感器

额定电流比(A)		准确级次组合	额定输出(VA)	额定短时热电流(kA)(有效值)	动稳定电流(kA)(峰值)	
单 变 比	5~400/5	0.2S/0.5 0.2S(0.5)/10P10 0.2S/0.5/10P10	15/20 15/20 15/20/20	90I _n /1s	225I _n	
	500/5	0.2S/10P10/10P10	15/20/20			
	600/5					
	750/5	0.2S/0.5 0.2S(0.5)/10P10 0.2S/0.5/10P10 0.2S/10P10/10P10	15/20 15/20 15/20/20 15/20/20	60I _n /2s	150I _n	
	800/5					
	1000/5					
	1200/5					
	1500/5	0.2S/0.5 0.2S(0.5)/10P10 0.2S/0.5/10P10 0.2S/10P10/10P10	20/30 20/30 20/30/30 20/30/30	45I _n /4s	110I _n	
	2000/5					
	2500/5					
	3000/5	0.2S/0.5 0.2S(0.5)/10P10 0.2S/0.5/10P10 0.2S/10P10/10P10	20/30 20/30 20/30/30 20/30/30			
	4000/5					
5000/5						
25-50/5	0.2S/0.5 0.2S(0.5)/10P10 0.2S/0.5/10P10 0.2S/10P10/10P10					10-20/10-30 10-20/10-20 10-20/10-20/10-20 10-20/10-20/10-20
50-100/5						
75-150/5						
100-200/5						
150-300/5						
200-400/5						
300-600/5	0.2S/0.5 0.2S(0.5)/10P10 0.2S/0.5/10P10 0.2S/10P10/10P10	15-20/15-20 10-20/10-20/10-20	60I _n /2s	150I _n		
600-800/5						
1200-1500/5					15-30/15-30	45I _n /4s
1500-2000/5	0.2S/0.5/10P10 0.2S/10P20/10P20 0.2S/10P30/10P30	15-30/15-30/15-30 15-30/15-30/15-30 15-20/15-20/10-20				

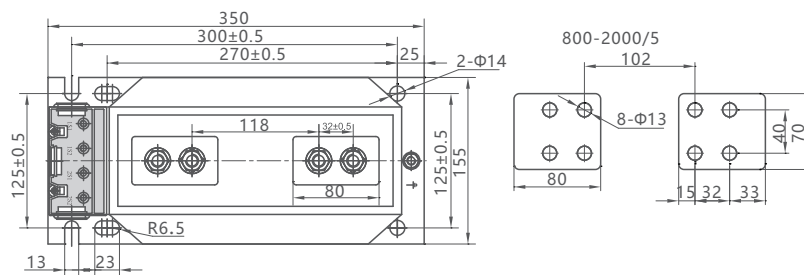
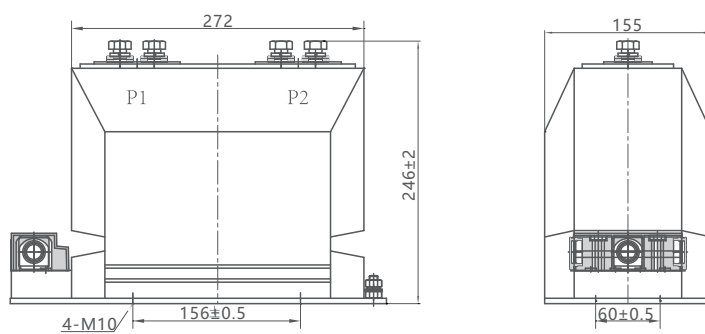
注：如果用户要求的参数超出上表范围，请与我公司协商后确定。

LZZBJ9-10A, A1G, A2G 外形及安装示意图

支柱式全封闭浇注绝缘电流互感器



LZZBJ9-10A



LZZBJ9-A1G

LZZBJ9-10A, A1G, A2G

支柱式全封闭浇注绝缘电流互感器

