

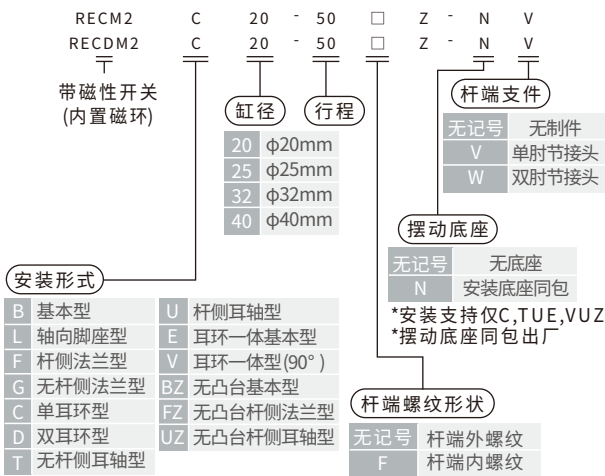


标准规格

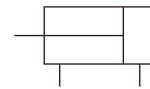
缸径(mm)	20	25	32	40
形式	气动型			
动作方式	单作双作用			
使用流体	空气			
耐压试验压力	1.5MPa			
最高使用压力	1.0MPa			
最低使用压力	0.05MPa			
环境和流体温度	无磁性开关:-10°C~70°C,带磁性开关:-10°C~60°C			
*给油	不需要			
行程长度允差	+1.4 0			
使用活塞速度	50~750mm/s			
缓冲	橡胶缓冲			
允许动能	0.27J 0.11J	0.4J 0.18J	0.65J 0.29J	1.2J 0.52J

*如需要给油, 请用透平1号油ISOVG32

型号表示方法



符号

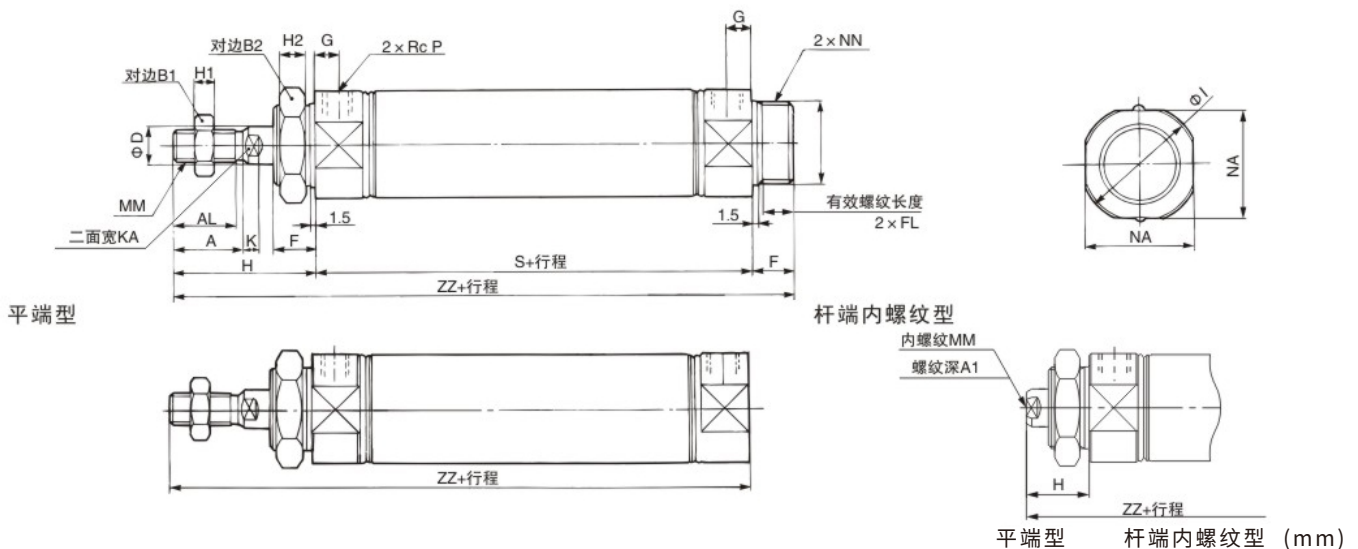


行程

缸径(mm)	标准行程(mm)	制作最大行程(mm)
20		1000
25	25 50 75 100 125	1500
32	150 200 250 300	2000
40		

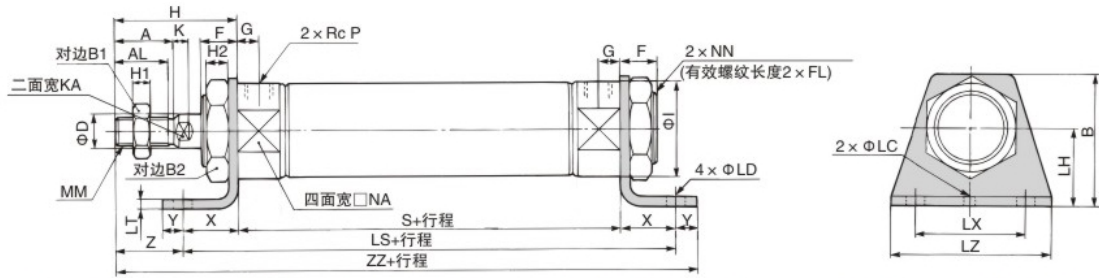
外形尺寸图(毫米)

RECM2B 缸径-行程 Z



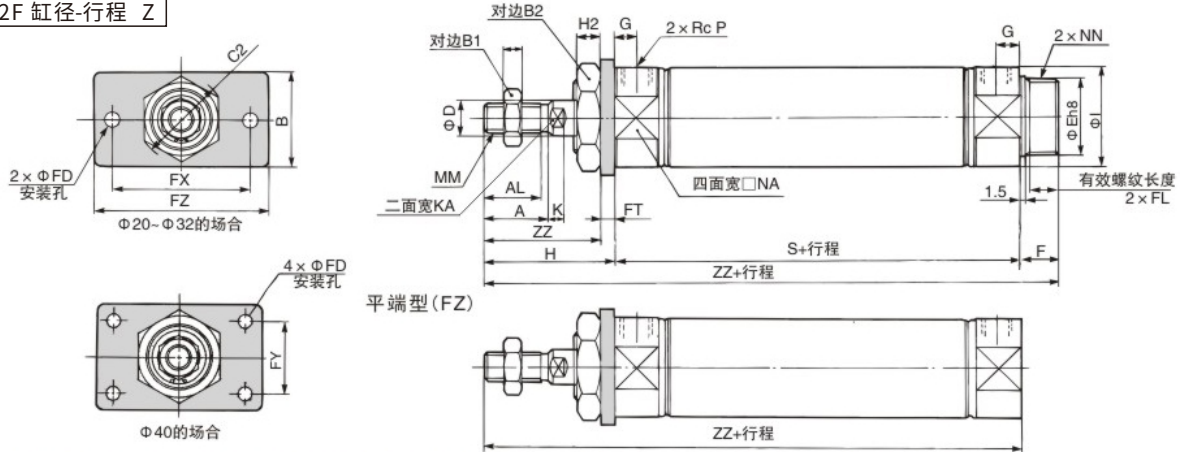
缸径	A	AL	B1	B2	D	E	F	FL	G	H	H1	H2	I	K	KA	MM	NA	NN	P	S	ZZ	缸径	ZZ	缸径	A1	H	MM	ZZ
20	18	15.5	13	26	8	20 ⁰ _{-0.033}	13	10.5	8	41	5	8	28	5	6	M8×1.25	24	M20×1.5	1/8	62	116	20	103	20	8	20	M4×0.7	95
25	22	19.5	17	32	10	26 ⁰ _{-0.033}	13	10.5	8	45	6	8	33.5	5.5	8	M10×1.25	30	M26×1.5	1/8	62	120	25	107	25	8	20	M5×0.8	95
32	22	19.5	17	32	12	26 ⁰ _{-0.033}	13	10.5	8	45	6	8	37.5	5.5	10	M10×1.25	34.5	M26×1.5	1/8	64	122	32	109	32	12	20	M6×1	97
40	24	21	22	41	14	32 ⁰ _{-0.039}	16	13.5	11	50	8	10	46.5	7	12	M14×1.5	42.5	M32×2	1/4	88	154	40	138	40	13	21	M8×0.1.25	125

*内螺纹使用的场合、紧固活塞杆时使用、薄型扳手使用。*内螺纹使用的场合、根据工件材质使用垫圈等, 以防止杆端接触部变形等。

外形尺寸图(毫米)
RECM2L 缸径-行程 Z


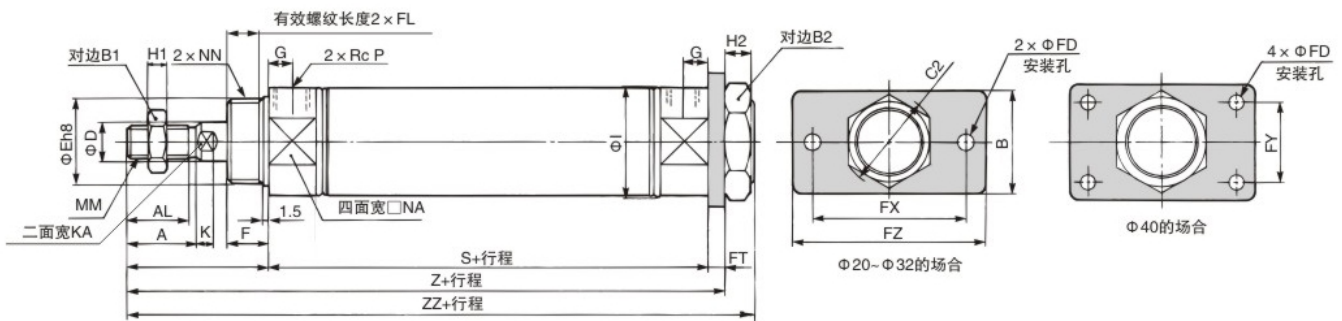
缸径	A	AL	B	B1	B2	D	F	FL	G	H	H1	H2	I	K	KA	LC	LD	LH	LS	LT	LX	LZ	MM	NA	NN	P	S	X	Y	Z	ZZ
20	18	15.5	13	13	26	8	13	10.5	8	41	5	8	28	5	6	4	6.8	25	102	3.2	40	55	M8×1.25	24	M20×1.5	1/8	62	20	8	21	131
25	22	19.5	17	17	32	10	13	10.5	8	45	6	8	33.5	5.5	8	4	6.8	28	102	3.2	40	55	M10×1.25	30	M26×1.5	1/8	62	20	8	25	135
32	22	19.5	17	17	32	12	13	10.5	8	45	6	8	37.5	5.5	10	4	6.8	28	104	3.2	40	55	M10×1.25	34.5	M26×1.5	1/8	64	20	8	25	137
40	24	21	22	22	41	14	16	13.5	11	50	8	10	46.5	7	12	4	7	30	134	3.2	55	75	M14×1.5	42.5	M32×2	1/4	88	23	10	27	171

*关于杆端内螺纹型参见基本型
*支件同包出厂

RECM2F 缸径-行程 Z


缸径	A	AL	B	B1	B2	C2	D	E	F	FL	FD	FT	FX	FY	FZ	G	H	H1	H2	I	K	KA	MM	NA	NN	P	S	Z	ZZ	缸径	ZZ
20	18	15.5	34	13	26	30	8	20 ^{0-0.033}	13	10.5	7	4	60	-	75	8	41	5	8	28	5	6	M8×1.25	24	M20×1.5	1/8	62	37	116	20	103
25	22	19.5	40	17	32	37	10	26 ^{0-0.033}	13	10.5	7	4	60	-	75	8	45	6	8	33.5	5.5	8	M10×1.25	30	M26×1.5	1/8	62	41	120	25	107
32	22	19.5	40	17	32	37	12	26 ^{0-0.033}	13	10.5	7	4	60	-	75	8	45	6	8	37.5	5.5	10	M10×1.25	34.5	M26×1.5	1/8	64	41	122	32	109
40	24	21	52	22	41	47.3	14	32 ^{0-0.039}	16	13.5	7	5	66	36	82	11	50	8	10	46.5	7	12	M14×1.5	42.5	M32×2	1/4	88	45	154	40	138

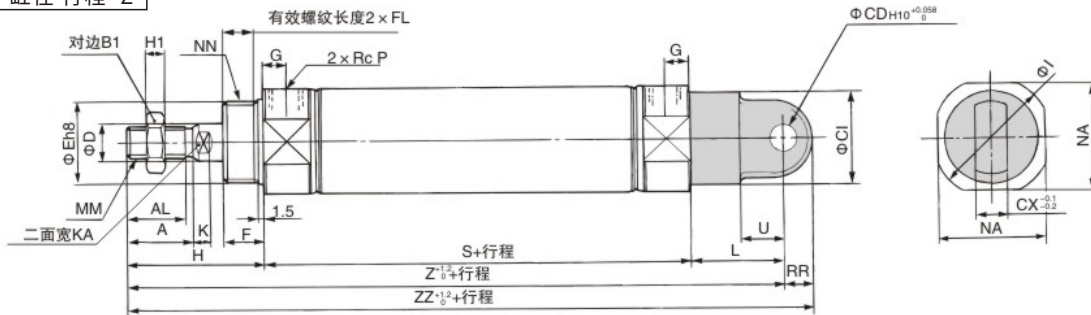
*关于杆端内螺纹型参见基本型
*支件同包出厂

RECM2G 缸径-行程 Z


缸径	A	AL	B	B1	B2	C2	D	E	F	FL	FD	FT	FX	FY	FZ	G	H	H1	H2	I	K	KA	MM	NA	NN	P	S	Z	ZZ
20	18	15.5	34	13	26	30	8	20 ^{0-0.033}	13	10.5	7	4	60	-	75	8	41	5	8	28	5	6	M8×1.25	24	M20×1.5	1/8	62	107	116
25	22	19.5	40	17	32	37	10	26 ^{0-0.033}	13	10.5	7	4	60	-	75	8	45	6	8	33.5	5.5	8	M10×1.25	30	M26×1.5	1/8	62	111	120
32	22	19.5	40	17	32	37	12	26 ^{0-0.033}	13	10.5	7	4	60	-	75	8	45	6	8	37.5	5.5	10	M10×1.25	34.5	M26×1.5	1/8	64	113	122
40	24	21	52	22	41	47.3	14	32 ^{0-0.039}	16	13.5	7	5	66	36	82	11	50	8	10	46.5	7	12	M14×1.5	42.5	M32×2	1/4	88	143	154

外形尺寸图(毫米)

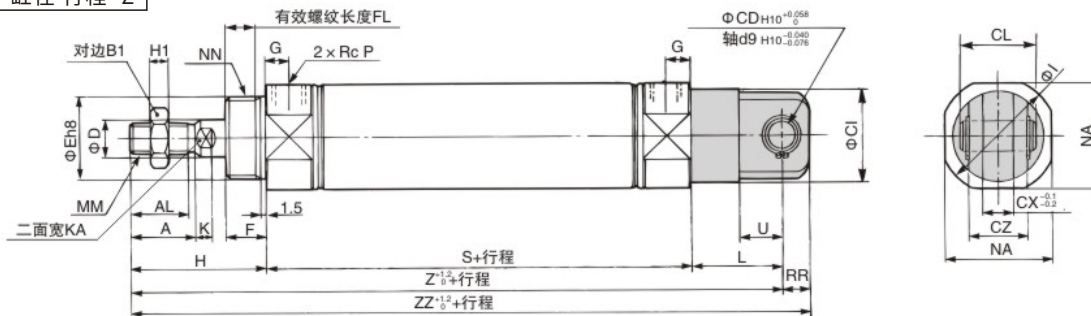
RECM2C 缸径-行程 Z



缸径	A	AL	B1	CI	CD	CX	D	E	F	FL	G	H	H1	I	K	KA	L	MM	NA	NN	P	RR	S	U	Z	ZZ
20	18	15.5	13	24	9	10	8	20 ⁰ _{-0.033}	13	10.5	8	41	5	28	5	6	30	M8×1.25	24	M20×1.5	1/8	9	62	14	133	142
25	22	19.5	17	30	9	10	10	26 ⁰ _{-0.033}	13	10.5	8	45	6	33.5	5.5	8	30	M10×1.25	30	M26×1.5	1/8	9	62	14	137	146
32	22	19.5	17	30	9	10	12	26 ⁰ _{-0.033}	13	10.5	8	45	6	37.5	5.5	10	30	M10×1.25	34.5	M26×1.5	1/8	9	64	14	139	148
40	24	21	22	38	10	15	14	32 ⁰ _{-0.039}	16	13.5	11	50	8	46.5	7	12	39	M14×1.5	42.5	M32×2	1/4	11	88	18	177	188

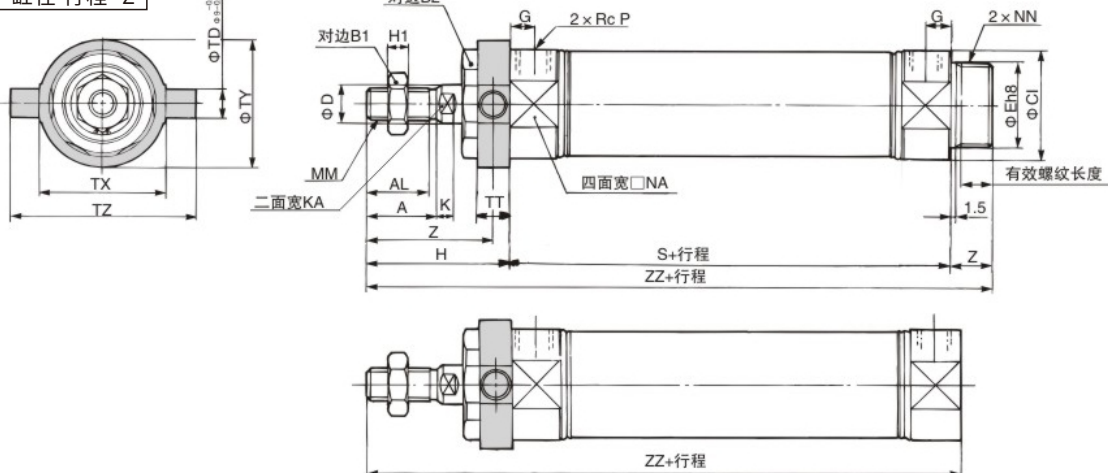
*关于杆端内螺纹型参见基本型

RECM2D 缸径-行程 Z



缸径	A	AL	B1	CI	CL	CD	CX	CZ	D	E	F	FL	G	H	H1	I	K	KA	L	MM	NA	NN	P	RR	S	U	Z	ZZ
20	18	15.5	13	24	25	9	10	19	8	20 ⁰ _{-0.033}	13	10.5	8	41	5	28	5	6	30	M8×1.25	24	M20×1.5	1/8	9	62	14	133	142
25	22	19.5	17	30	25	9	10	19	10	26 ⁰ _{-0.033}	13	10.5	8	45	6	33.5	5.5	8	30	M10×1.25	30	M26×1.5	1/8	9	62	14	137	146
32	22	19.5	17	30	25	9	10	19	12	26 ⁰ _{-0.033}	13	10.5	8	45	6	37.5	5.5	10	30	M10×1.25	34.5	M26×1.5	1/8	9	64	14	139	148
40	24	21	22	38	41.2	10	15	30	14	32 ⁰ _{-0.039}	16	13.5	11	50	8	46.5	7	12	39	M14×1.5	42.5	M32×2	1/4	11	88	18	177	188

RECM2U 缸径-行程 Z

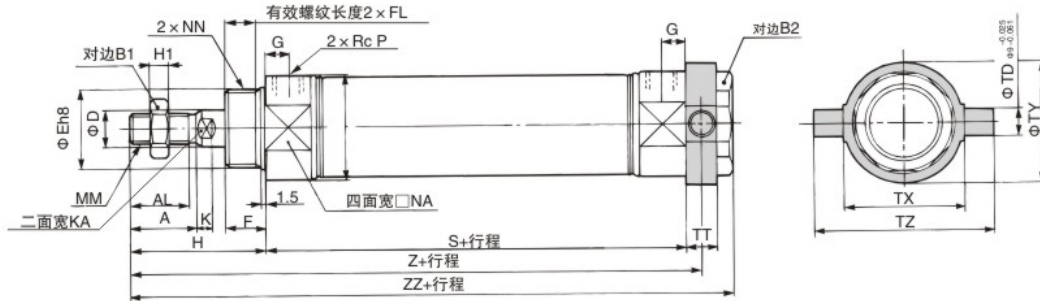


缸径	A	AL	B1	B2	D	E	F	FL	G	H	H1	I	K	KA	MM	NA	NN	P	S	TD	TT	TX	TY	TZ	Z	ZZ	缸径	ZZ
20	18	15.5	13	26	8	20 ⁰ _{-0.033}	13	10.5	8	41	5	28	5	6	M8×1.25	24	M20×1.5	1/8	62	8	10	32	32	52	36	116	20	103
25	22	19.5	17	32	10	26 ⁰ _{-0.033}	13	10.5	8	45	6	33.5	5.5	8	M10×1.25	30	M26×1.5	1/8	62	9	10	40	40	60	40	120	25	107
32	22	19.5	17	32	12	26 ⁰ _{-0.033}	13	10.5	8	45	6	37.5	5.5	10	M10×1.25	34.5	M26×1.5	1/8	64	9	10	40	40	60	40	122	32	109
40	24	21	22	41	14	32 ⁰ _{-0.039}	16	13.5	11	50	8	46.5	7	12	M14×1.5	42.5	M32×2	1/4	88	10	11	53	53	77	44.5	154	40	138

平端型

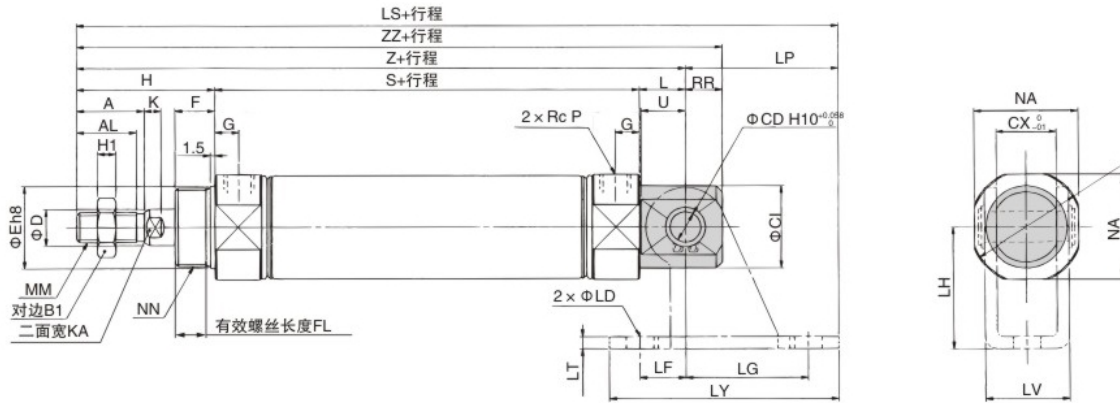
外形尺寸图(毫米)

RECM2T 缸径-行程 Z

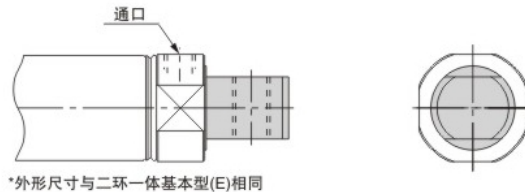


缸径	A	AL	B1	B2	D	E	F	FL	G	H	H1	I	K	KA	MM	NA	NN	P	S	TD	TT	TX	TY	TZ	Z	ZZ
20	18	15.5	13	26	8	20 ⁰ _{-0.033}	13	10.5	8	41	5	28	5	6	M8×1.25	24	M20×1.5	1/8	62	8	10	32	32	52	108	118
25	22	19.5	17	32	10	26 ⁰ _{-0.033}	13	10.5	8	45	6	33.5	5.5	8	M10×1.25	30	M26×1.5	1/8	62	9	10	40	40	60	112	128
32	22	19.5	17	32	12	26 ⁰ _{-0.033}	13	10.5	8	45	6	37.5	5.5	10	M10×1.25	34.5	M26×1.5	1/8	64	9	10	40	40	60	114	124
40	24	21	22	41	14	32 ⁰ _{-0.033}	16	13.5	11	50	8	46.5	7	12	M14×1.5	42.5	M32×2	1/4	88	10	11	53	53	77	143.5	154

RECM2E 缸径-行程 Z



耳环一体型(90°) (V)



*外形尺寸与二环一体基本型(E)相同

缸径	A	AL	B1	CD	CI	CX	D	E	F	FL	G	H	H1	I	K	KA	L	MM	NA	NN	P	RR	S	U	Z	ZZ
20	18	15.5	13	8	20	12	8	20 ⁰ _{-0.033}	13	10.5	8	41	5	28	5	6	12	M8×1.25	24	M20×1.5	1/8	9	62	11.5	108	118
25	22	19.5	17	8	22	12	10	26 ⁰ _{-0.033}	13	10.5	8	45	6	33.5	5.5	8	12	M10×1.25	30	M26×1.5	1/8	9	62	11.5	112	128
32	22	19.5	17	10	27	20	12	26 ⁰ _{-0.033}	13	10.5	8	45	6	37.5	5.5	10	15	M10×1.25	34.5	M26×1.5	1/8	12	64	14.5	114	124
40	24	21	22	10	33	20	14	32 ⁰ _{-0.039}	16	13.5	11	50	8	46.5	7	12	15	M14×1.5	42.5	M32×2	1/4	12	88	14.5	143.5	154

耳环座安装

缸径	LD	LF	LG	LH	LP	LT	LV	LY	LZ
20	6.8	15	30	30	37	3.2	18.4	59	152
25	6.8	15	30	30	37	3.2	18.4	59	156
32	9	15	40	40	50	4	28	75	174
40	9	15	40	40	50	4	28	75	203