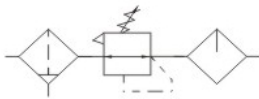




REFRC型三联件由一个RELFR型过滤减压阀和一个RELOE型油雾器组成,这些元件可以分别订购,分水过滤器能过滤空气中的液态油、冷凝水及杂质,对于特殊应用场合,5μm过滤芯容易替换40μm的标准滤芯。即使输入压力与压缩空气消耗产生系统波动,减压阀也能保证其设定的工作压力非常稳定。油雾器可以均匀地向过滤空气中喷油雾,其油雾量与空气流量成正比例,并可不停气加油,可通过调节螺钉调节滴油量,通常每1000L空气中含有1-12滴就足够了。

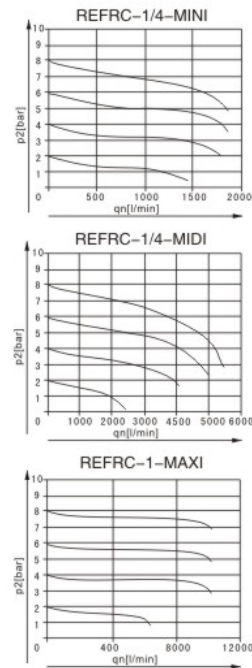
订货型号

符号



REFRC	-	1/4	-	□	-	□	-	□	-	MINI	-	□	
系列代号	二联件 F.R.L	接管口径	1/8:G1/8 1/4:G1/4 3/8:G3/8 1/2:G1/2 3/4:G3/4 1:G1	调压范围	空白: 0.5~12bar 7: 0.5~7bar	过滤等级	空白:40μm 5M:5μm	压力表	空白: 带压力表 O: 不带压力表	规格代号	MINI: 小型 MIDI: 中型 MAXI: 大型	排水阀	空白: 手动 S: 半手动 A: 自动

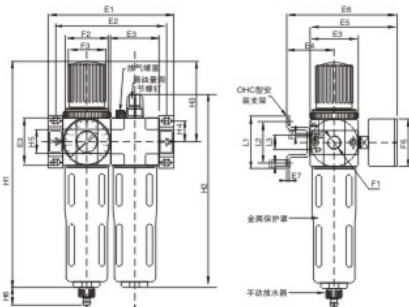
技术参数



规格	MINI		MIDI		MAXI				
工作介质	压缩空气								
结构特点	带水分离器的烧结式过滤器; MINI/MIDI:膜片式减压阀;MAXI:活塞式减压阀 油雾型自动可调节流式								
安装方式	管式安装或支架安装								
安装位置	垂直方向±5								
连接尺寸	G1/8	G1/4	G3/8	G3/8	G1/2	G3/4	G3/4	G1	
标准额定流量	RELFR...(-A) RELFR...-7(-A) RELFR...-5M(-A)	700 800 600	1000 1300 850	1200 1500 1050	2000 2500 1700	2600 2800 1800	2600 2800 2100	7000 8500 6500	8000 8700 7200
输入压力	手动排水型: 1~16bar 自动排水型: 1.5~12bar								
工作压力	0.5~12bar/0.5~7bar								
最小起雾流量	3l/min		6l/min		10l/min				
过滤精度	40μm/5μm								
最大凝度容量	22ml		43ml		80ml				
温度范围	0~60°C								
材料	壳体:压铸锌;过滤杯和油杯:PC;金属保护罩:铝合金;密封:丁腈橡胶调压手轮:POM								

标准额定流量qn和输出压力p2的关系

外形尺寸图(毫米)



型号	E1	E2	E3	E4	E5	E6	E7	F1	F2	F3Φ	F4
REFRC...MINI	104	92	40	39	76	95	2	G1/8,G1/4,G3/8	M36×1.5	31	M4
REFRC...MIDI	140	125	55	47	93	112	3	G1/8,G1/2,G3/4	M52×1.5	50	M5
REFRC...MAXI	162,182	146,157	66	53	104	124	3	G3/4,G1	M36×1.5	30	M5

型号	F5Φ	F6Φ	L1	L2	L3	H1	H2	H3	H4	H5	H6
REFRC...MINI	4.5	40	44	35	11	194	169	69	17.5	20	15
REFRC...MIDI	4.5	52	71	60	22	250	206	98	24.5	32	15
REFRC...MAXI	4.5	63	71	60	22	252	223	80	24.5	32,40	15