

订货型号



REGF200

系列代号

 REGL200系列
 REGL300系列
 REGL400系列
 REGL600系列

08

接管口径

 06:PT1/8
 08:PT1/4
 10:PT3/8
 15:PT1/2
 20:PT3/4

支架代码

 空白:附支架
 J:不附支架

G

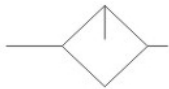
牙型代码

 空白:PT牙
 T:NPT牙
 G:G牙

技术参数

型号	REGL200-06	REGL200-08	REGL300-08	REGL300-10	REGL300-15	REGL400-10	REGL400-15
工作介质	空气						
接管口径	PT1/8	PT1/4	PT1/4	PT3/8	PT1/2	PT3/8	PT1/2
使用压力范围	0.05~0.9Mpa(7~130Psi)						
保证耐压力	1.5Mpa(215Psi)						
使用温度范围	-20~70°C						
建议润滑油	透平1号油(IOUSVG32)						
给油杯容量	25CC		75CC			160CC	
重量	130g		360g			670g	

符号

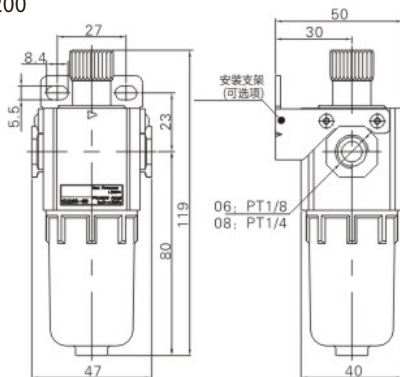


产品特性

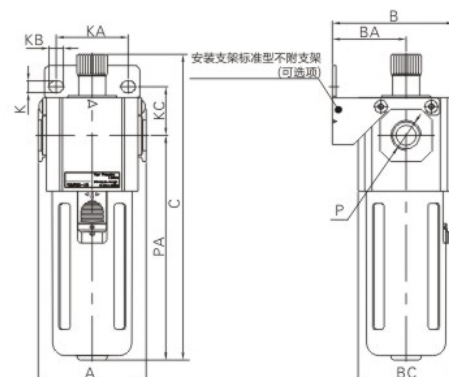
- 1、滴油结构采用间隙密封形式，给油调节更稳定可靠；
- 2、给油调节环只可旋转一周，给油大小基本呈线状分布，可根据刻度环位置大致推算出给油量大小；
- 3、特殊的滴油嘴结构，使滴油出口处产生负压，起雾流量低；
- 4、可不停气加油，油杯容量大；
- 5、可选择使用固定支架安装。

外形尺寸图(毫米)

REGL200



REGL300~400



型号/符号	A	B	BA	REBC	C	K	KA	KB	KC	P	PA
REGL300-08	60	68	41	53.5	169	6.5	40	8	27	PT1/4	125
REGL300-10	60	68	41	53.5	169	6.5	40	8	27	PT3/8	125
REGL300-15	60	68	41	53.5	169	6.5	40	8	27	PT1/2	125
REGL400-10	80	85.5	50	71	190	8.5	55	11	33.5	PT3/8	142
REGL400-15	80	85.5	50	71	190	8.5	55	11	33.5	PT1/2	142

以上产品参数及图片仅供参考，请以实物为准。