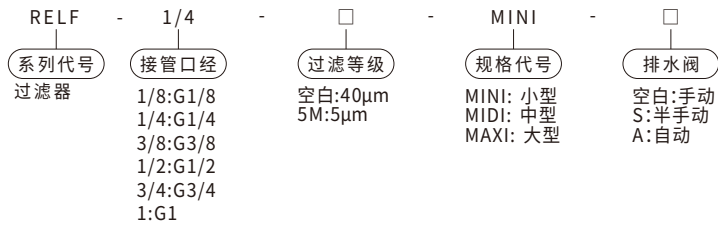


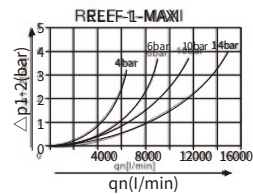
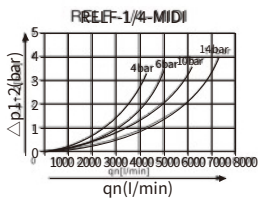
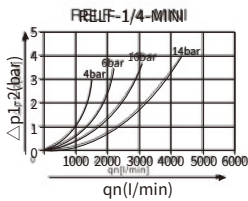
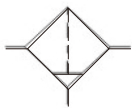
分水过滤器能过滤空气中的液态油、冷凝水及杂质,对于特殊应用场合,5μm滤芯容易替换40 μm的标准滤芯。



订货型号



符号

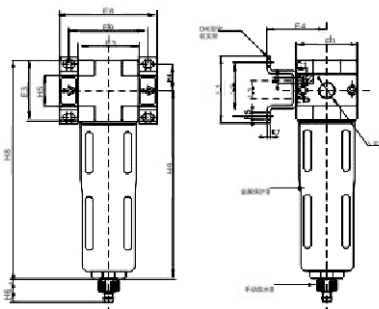


技术参数

规格	MINI		MIDI			MAXI			
工作介质	压缩空气								
结构特点	带水分离器的绕结式过滤器								
安装方式	管式安装或支架安装								
安装位置	垂直方向±5°								
连接尺寸	G1/8	G1/4	G3/8	G3/8	G1/2	G3/4	G3/4	G1	
标准额定流量	REL F...(-A)	750	1400	1600	3100	3400	3400	9000	1000
	REL F...7(-A)	900	1500	1700	3400	3900	4000	9500	1600
	REL F...5M(-A)	650	1200	1350	2400	2500	2600	7300	7600
输入压力	手动排水型		1~16bar						
	自动排水型		1.5~12bar						
过滤精度	40μm/5μm								
最大凝露容量	22ml		43ml			80ml			
温度范围	0~60°C								
材料	壳体:压铸锌; 过滤杯:PC; 金属保护罩:铝合金 密封:丁晴橡胶								

标准额定流量qn和输出压力p2的关系

外形尺寸图(毫米)



型号	E3	E4	E7	E8	E9	F1	F4	F5Φ
REL F...MINI	40	39	2	64	52	G1/8,G1/4,G3/8	M4	4.5
REL F...MIDI	55	47	3	85	70	G1/8,G1/2,G3/4	M5	5.5
REL F...MAXI	66	53	3	96,116	80,91	G3/4,G1	M5	5.5

型号	L1	L2	L3	H4	H5	H6	H8	H9
REL F...MINI	44	35	11	17.5	20	15	144	129
REL F...MIDI	71	60	22	24.5	32	15	179	156
REL F...MAXI	71	60	22	24.5	32,40	15	203	175