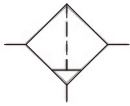


自动可变节流式油雾器可均匀地向压缩空气喷油雾。一个调节器保证了油雾量与压缩空气流量成比例。压缩空气经过喷嘴时产生压降，迫使油液从油杯进入视油器，随压缩空气进入输入口，同时被雾化。在工作中可实现不停气加油。可通过调节螺钉调节滴油量，通常每1000L空气中含有1-12滴就足够了。

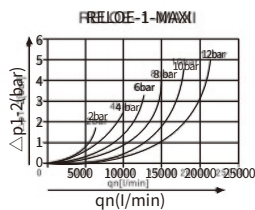
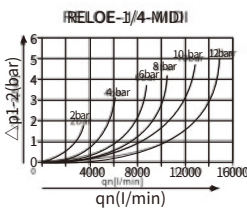
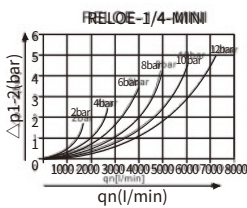


订货型号

符号



RELOE	-	1/4	-	MINI
系列代号 油雾器		接管口径		规格代号
		1/8:G1/8		MINI: 小型
		1/4:G1/4		MIDI: 中型
		3/8:G3/8		MAXI: 大型
		1/2:G1/2		
		3/4:G3/4		
		1:G1		

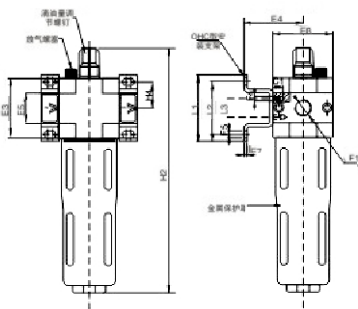


技术参数

规格	MINI			MIDI			MAXI	
工作介质	压缩空气							
结构特点	油雾型自动可变节流式							
安装方式	管式安装或支架安装							
安装位置	垂直方向±5							
连接尺寸	G1/8	G1/4	G3/8	G3/8	G1/2	G3/4	G3/4	G1
标准额定流量	1300	2300	2700	5500	6100	6300	8400	9000
最大工作压力	16bar							
最小起雾流量	3l/min			6l/min			10l/min	
过滤精度								
最大凝度容量	22ml			43ml			80ml	
温度范围	0~60°C							
材料	壳体:压铸锌;油杯和视油器:PC;金属保护罩:铝合金密封:丁睛橡胶							
推荐用油	ISOVG32或同级用油							

标准额定流量qn和输出压力p2的关系

外形尺寸图(毫米)



型号	E3	E4	E7	F1	F4	F5φ
RELOE...MINI	40	39	2	G1/8,G1/4,G3/8	M4	4.5
RELOE...MIDI	55	47	3	G1/8,G1/2,G3/4	M5	5.5
RELOE...MAXI	66	53	3	G3/4,G1	M5	5.5

型号	L1	L2	L3	H4	H5
RELOE...MINI	44	35	11	17.5	20
RELOE...MIDI	71	60	22	24.5	32
RELOE...MAXI	71	60	22	24.5	32,40