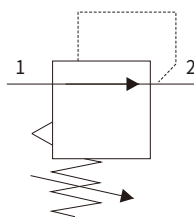


流量特性(代表值)



JIS图形符号



压力接管口径	Rc1/8. NPT1/8(内螺纹)
使用流体	空气
保证耐压力	1.2MPa
最高使用压力	0.8MPa
设定压力范围	标准: 0.2~0.7MPa 低压用(0.2MPa设定): 0.05~0.2MPa
环境温度及使用流体温度	-5~60°C(无冻结)
质量	约65g

型号

型号	接管口径	
	IN※	OUT
RE-ARJ310-01	R1/8, M5×0.8	Rc1/8
RE-ARJ310-N01	NPT1/8, M5×0.8	NPT1/8
RE-ARJ310F-01-04	R1/8. M5×0.8	ø4快换接头
RE-ARJ310F-01-06		ø6快换接头
RE-ARJ310F-N01-03	NPT1/8. M5×0.8	05/32 " 快换接头
RE-ARJ310F-N01-07		ø1/4 " 快换接头

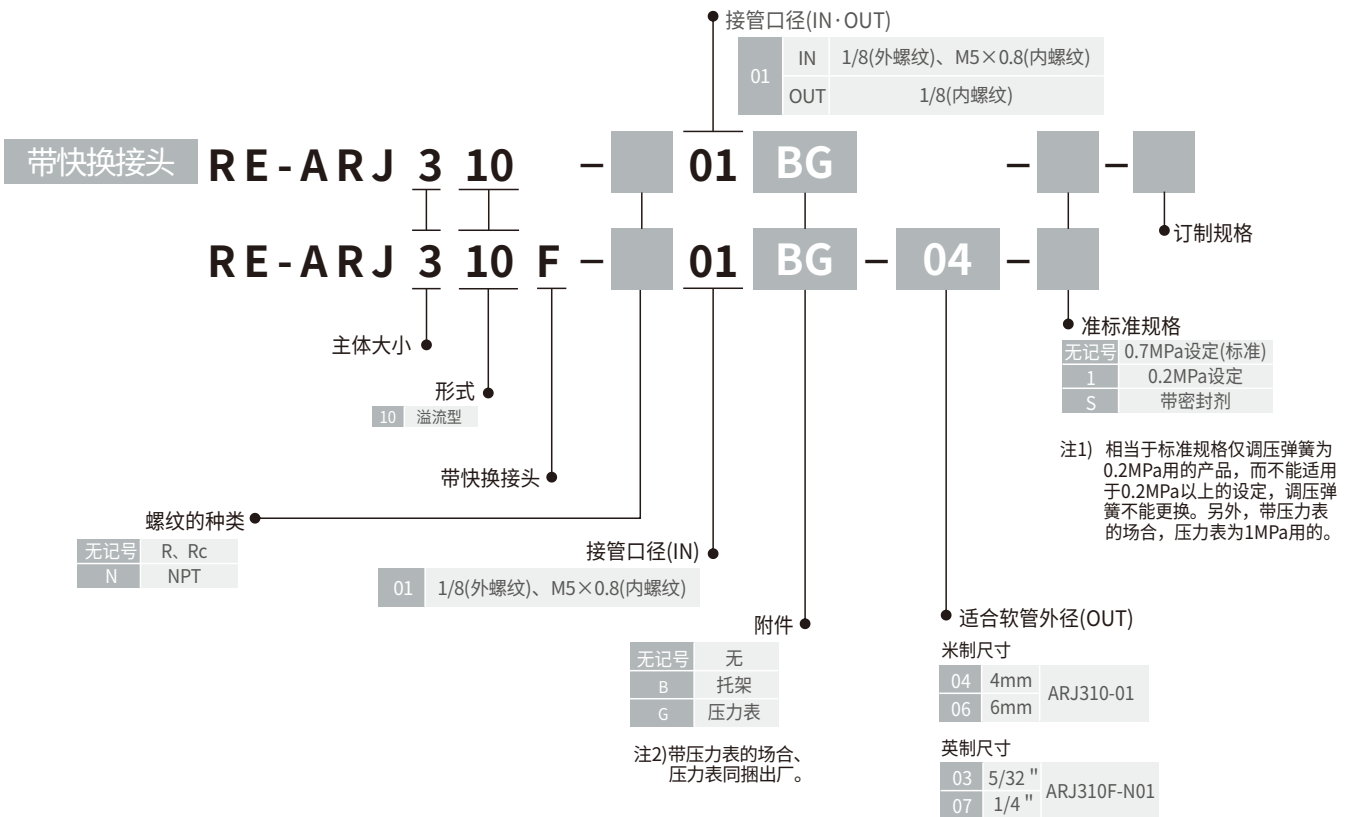
※内侧为M5×0.8内螺纹。

附件(可选项)·部件型号

托架	134856
压力表 ³⁾	G15-10-01(Rc1/8)/G15-P10-N01(NPT1/8)

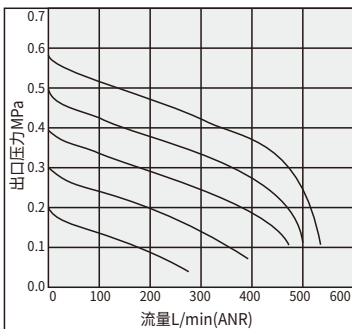
注)G15没有0.2MPa规格。

型号表示方法

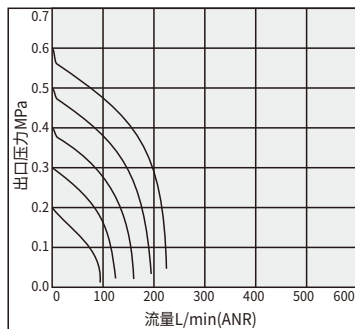


流量特性(代表值)

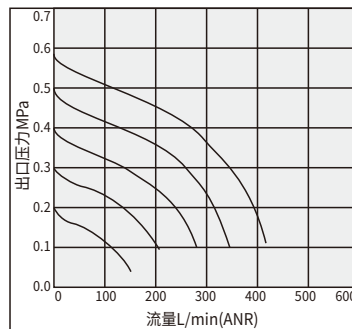
RE-ARJF310 -01



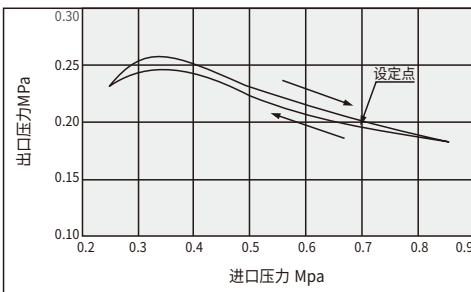
RE-ARJF310 -01-04



RE-ARJF310F -01-06



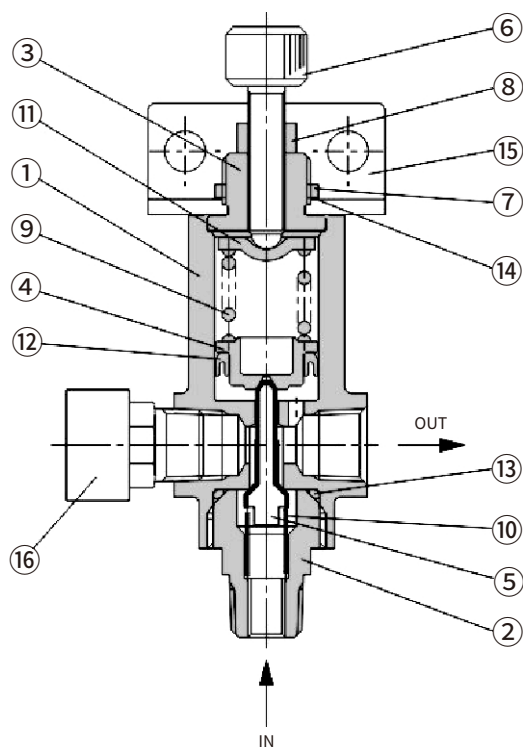
压力特性(代表值)



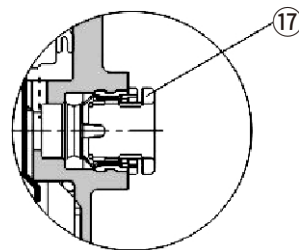
条件:
进口压力 0.7MPa
出口压力 0.2MPa
流量Q=20L/min(ANR)

结构图

RE-ARJ310-01



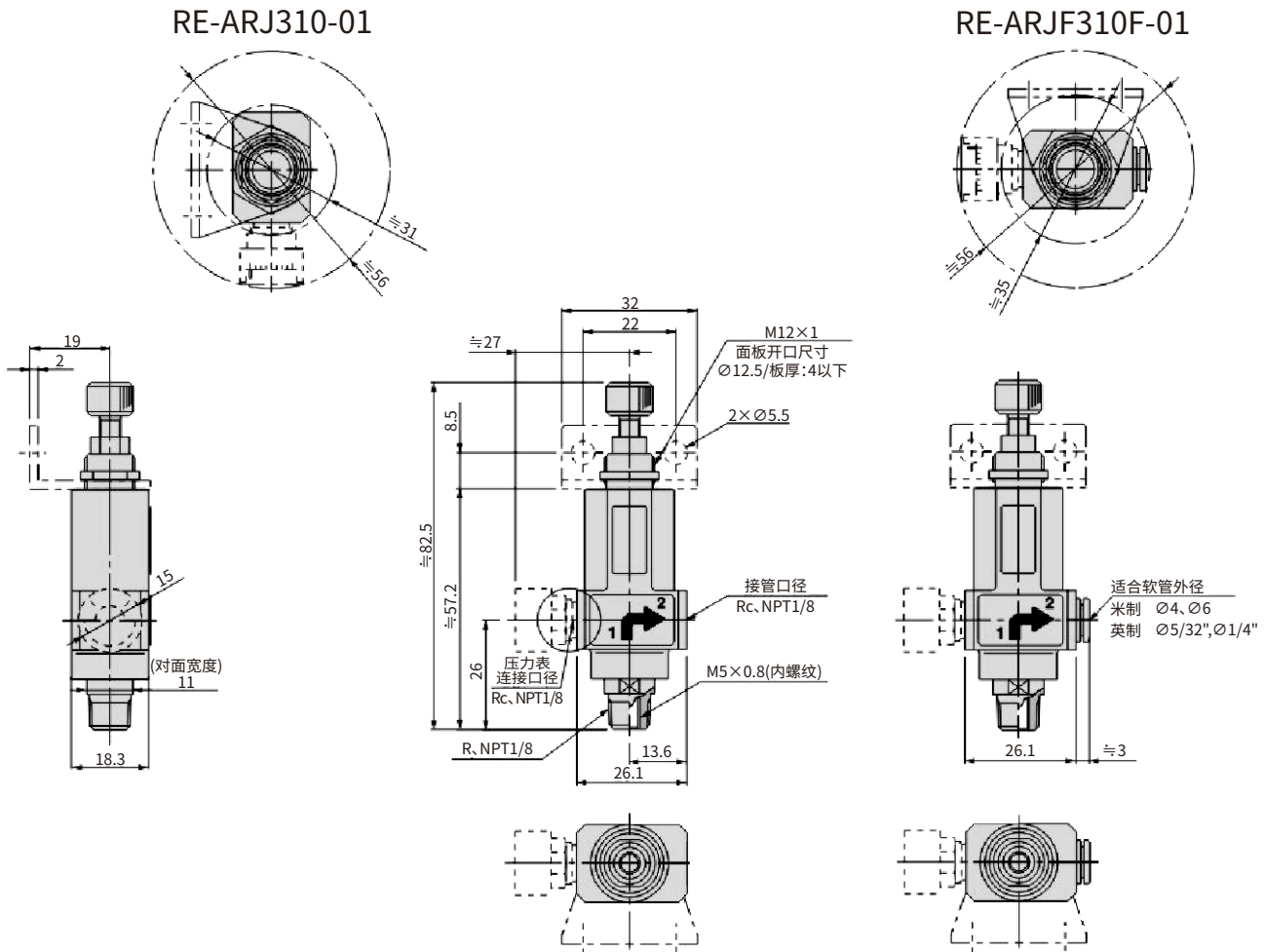
RE-ARJF310F-01



组成零部件

序号	名称	材质	备注
1	主体	铝合金	
2	阀芯导座	黄铜	无电解镀镍
3	阀盖	黄铜	无电解镀镍
4	活塞	POM	
5	阀芯	黄铜	橡胶衬材质:HNBR
6	调压螺杆	铁	镀镍
7	面板螺母	铁	铬酸锌
8	六角螺母	铁	铬酸锌
9	调压弹簧	钢丝	铬酸锌
10	阀芯弹簧	不锈钢	
11	弹簧压板	钢带	铬酸锌
12	微型Y形密封圈	NBR	
13	"O"形圈	NBR	
14	锁紧垫圈	SS	铬酸锌
15	托架	钢带	电着涂装 附件
16	压力表	-	附件
17	释放套	POM·不锈钢	

外形尺寸图



气动接头系列

订制规格

中压用(0.4MPa设定): 相对于标准规格,调压弹簧仅适用于0.4MPa压力用的产品,而不能适用于0.4MPa以上压力用。调压弹簧不能更换

型号表示方法

