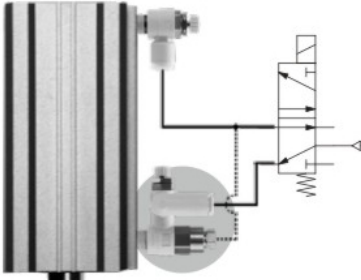


先导式单向阀和速度控制阀一体化。
能进行气缸的暂时中间停止、
气缸的速度控制



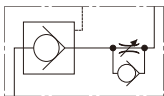
工作

防止落下回路例

管子的安装方向在360°内是自由的
标准型为无电解镍规格



JIS图形符号



定制规格



润滑剂：凡士林

X12

型号

型号	接管口径	先导口	适合管子外径										
			米制				英制						
			ø6	ø8	ø10	ø12	ø1/4"	ø5/16"	ø3/8"	ø1/2"			
RE-ASP330F-01	R1/8	M5×0.8	●	●									
RE-ASP430F-02	R1/4	Rc1/8	●	●									
RE-ASP530F-03	R3/8	Rc1/8		●	●								
RE-ASP630F-04	R1/2	Rc1/4			●	●							
RE-ASP430F-F02	R1/4	G1/8	●	●									
RE-ASP530F-F03	R3/8	G1/8		●	●								
RE-ASP630F-F04	R1/2	G1/4			●	●							
RE-ASP330F-N01	NPT1/8	10-32UNF					●	●					
RE-ASP430F-N02	NPT1/4	NPT1/8					●	●					
RE-ASP530F-N03	NPT3/8	NPT1/8						●	●				
RE-ASP630F-N04	NPT1/2	NPT1/4							●	●			

注)黄铜件全是无电解镍。

规格

使用流体	空气
保证耐压力	1.5MPa
最高使用压力	1MPa
最低使用压力	0.1MPa
先导式单向阀的动作压力	使用压力的50%以上(但仅0.1MPa以上)
环境温度及使用流体温度	-5~60°C(未冻结)
适用管子材质	尼龙、软尼龙、聚氨酯

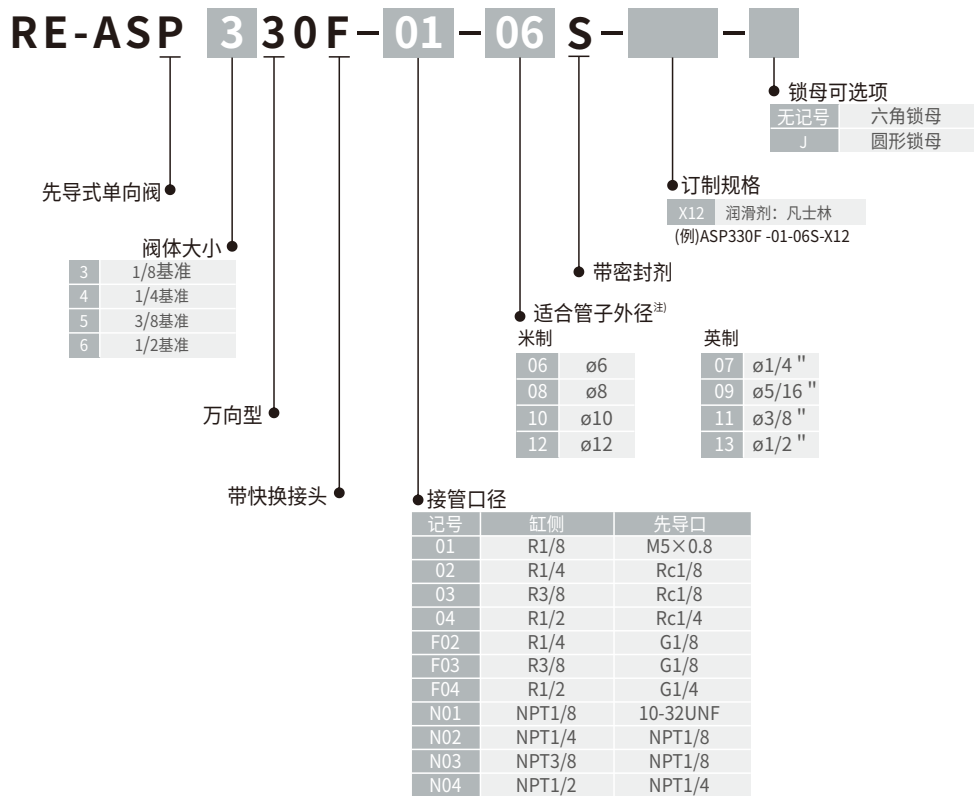
注)注意软尼龙、聚氨酯的最高使用压力。

流量及声速传导

型号		RE-ASP330F	RE-ASP430F		RE-ASP530F	RE-ASP630F	
管子外径	米制	ø6、ø8	ø6	ø8	ø8	ø10	ø12
	英制	ø1/4"、ø5/16"	-	ø1/4"、ø5/16"	ø5/16"	ø3/8"	ø3/8"、ø1/2"
控制流向 自由流向	流量 L/min(ANR)	180	330	350	600	750	1100
	声速流导 dm³/(s·bar)	0.58	1.04	1.08	1.86	2.32	3.4
临界压力比	控制流向	0.15	0.15		0.15		0.15
	自由流向	0.25	0.25		0.25		0.25

注)流量是压力为0.5MPa、温度20°C时的值。

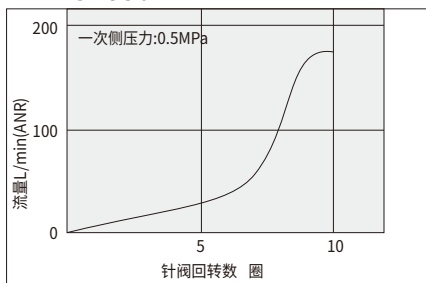
型号表示方法



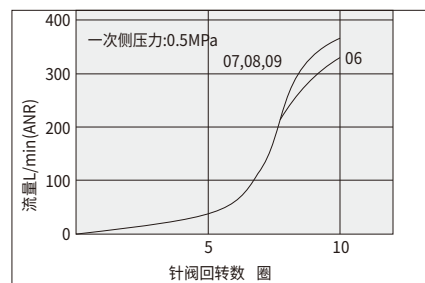
针阀/流量特性

注)流量特性为代表值。

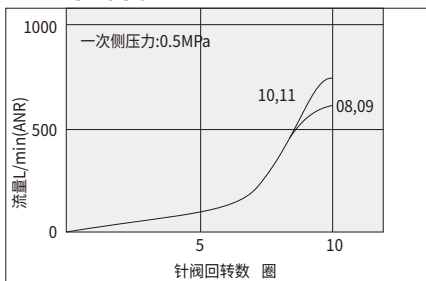
RE-ASP330F



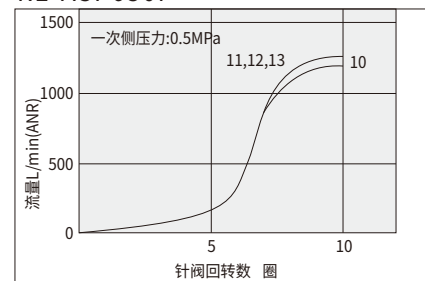
RE-ASP430F



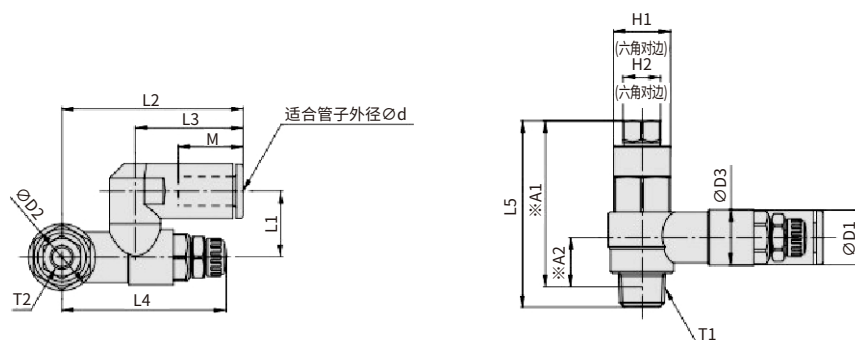
RE-ASP530F



RE-ASP630F



外形尺寸图

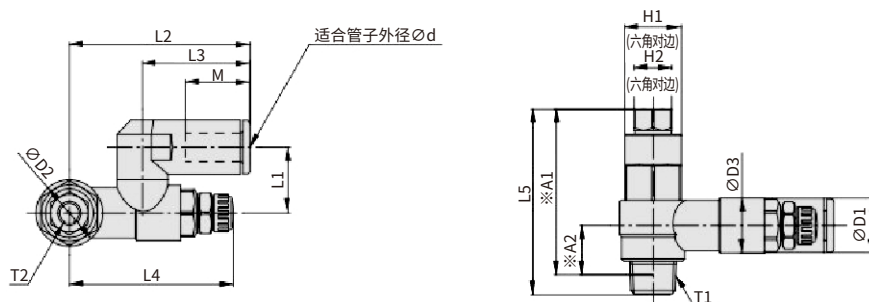


米制

型号	d	T1	T2	H1	H2	D1	D2	D3	L1	L2	L3	注1) L4		L5	注2) A1	注2) A2	M	质量 g
												MAX.	MIN.					
RE-ASP330F-01-06S	6	R1/8	M5×0.8	12	8	11.8	14.2	12.2	14.2	39.4	22.9	40.2	36	39.5	35.2	10.5	13.7	32
RE-ASP330F-01-08S	8	R1/8	M5×0.8	12	8	15.4	14.2	12.2	15.8	44	27.3	39	36.1	39.5	35.2	10.5	18.7	35
RE-ASP430F-02-06S	6	R1/4	1/8	17	12	12.8	18.5		18	43.4	25.2	41.7	36.7	48.2	42.4		16.8	65
RE-ASP430F-02-08S	8	R1/4	1/8	17	12	15.2			19.7	46.4	28.2						18.7	68
RE-ASP530F-03-08S	8	R3/8	1/8	19	12	15.2	23		20.3	51.3	28.2		41.9	55.1	50		18.7	107
RE-ASP530F-03-10S	10	R3/8	1/8	19	12	18.5			23.1	54.1	32.6						20.8	110
RE-ASP630F-04-10S	10		1/4	24		18.5	26.5			64.2	32.6	64.8			61.8	18.3	20.8	212
RE-ASP630F-04-12S	12		1/4	24		20.9				66	34.4						21.8	215

注1)参考尺寸。

注2)R螺纹的螺纹拧入后的参考尺寸



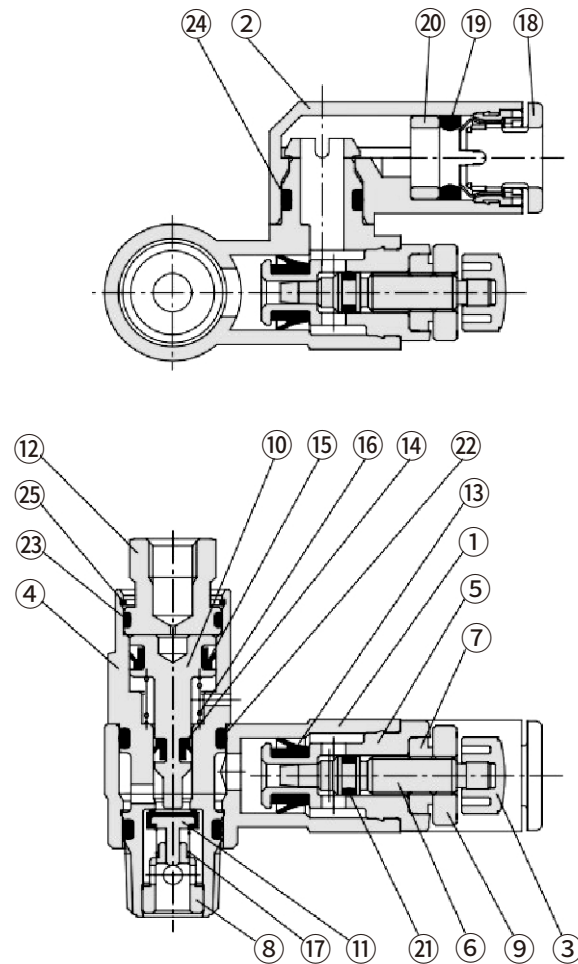
英制

型号	d	T1	T2	H1	H2	D1	D2	D3	L1	L2	L3	注1) L4		L5	注2) A1	注2) A2	M	质量 g
												MAX.	MIN.					
RE-ASP330F-N01-07S	1/4"	NPT1/8	10-32UNF	1/2"	8"	13.2	14.2	11.8	15.8	42.2	25.6	38.9	33.9	38.6	35.1	10.5	17	35
RE-ASP330F-N01-09S	5/16"	NPT1/8	10-32UNF	1/2"	8"	15.2	14.2	11.8	15.8	44.7	28.2	38.9	33.9	38.6	35.1	10.5	18.7	35
RE-ASP430F-N02-07S	1/4"	NPT1/4	NPT1/8	11/16"	1/2"	13.2	18.5	15	18	43.9	25.6	41.7	36.7	48.2	42.6	10.9	17	68
RE-ASP430F-N02-09S	5/16"	NPT1/4	NPT1/8	11/16"	1/2"	15.2			18	46.4	28.2						18.7	68
RE-ASP530F-N03-09S	5/16"	NPT3/8	NPT1/8	19	1/2"	15.2	23	19.8	20.3	51.3	28.2	46.9	41.9	55.1	50.3	14.4	18.7	107
RE-ASP530F-N03-11S	3/8"	NPT3/8	NPT1/8	19	1/2"	18.5			23.1	54.1	32.6						20.8	116
RE-ASP630F-N04-11S	3/8"	NPT1/2	NPT1/4	15/16"	11/16"	18.5	28.6	26.5		64.2	32.6	64.8	57.3	69.4	61.8	18.3	20.8	220
RE-ASP630F-N04-13S	1/2"	NPT1/2	NPT1/4	15/16"	11/16"	21.7				66.3	34.7						21.8	230

注1)参考尺寸。

注2)R螺纹的螺纹拧入后的参考尺寸

结构图



构成零部件

件号	零部件名	材质	备注
1	阀体A	PBT	
2	弯头阀体	PBT	
3	钮帽	PBT	
4	先导阀体	黄铜	无电解镀镍
5	阀体B	黄铜	无电解镀镍
6	针阀	黄铜	无电解镀镍
7	针阀导座	黄铜	无电解镀镍
8	导环	黄铜	无电解镀镍
9	锁母	钢 ^{注2)}	铬酸锌 ^{注1)}
10	活塞	黄铜	无电解镀镍
11	阀芯	不锈钢、NBR	
12	盖	黄铜	无电解镀镍
13	U形圈	HNBR	

注1)圆形锁母为无电解镀镍。

注2)圆形锁母为黄铜材质，但REASP330F,REASP430F为钢材质。

构成零部件

件号	零部件名	材质	备注
14	DY密封圈	NBR	
15	DY密封圈	NBR	
16	弹簧	不锈钢	
17	弹簧	不锈钢	
18	压帽	—	
19	密封圈	NBR	
20	隔套	—	
21	O形圈	NBR	
22	O形圈	NBR	
23	O形圈	NBR	
24	O形圈	NBR	
25	环	不锈钢	