

配管合理、省力

拔出管子时，可防止空气流出的快换接头(内有自封结构)

具有10种扩展品种

禁铜规格
(无电解镀镍)

带密封剂为标准规格



适合管子

管子材料	尼龙、软尼龙、聚氨酯
管子外径	ø4、ø6、ø8、ø10、ø12

规格

使用流体	空气	
最高使用压力	1MPa	
保证耐压力	3MPa	
环境温度及使用流体温度	-5~60°C(未冻结)	
螺纹	安装部	JIS B0203(锥管螺纹)
	螺母部	JIS B0205(米制普通螺纹) JIS B0205(米制细牙螺纹)
螺纹部分的密封(标准)	带密封剂	
禁铜规格(标准)	黄铜零件均为无电解镀镍	

主要零件材料

接头体	C3604、PBT
压入接头	C3604(螺纹部)
卡簧·弹簧	SUS304
导向套	SUS304
压帽	POM
单向阀芯·挡圈	POM
止动环	C3604、POM
密封件·O形圈	NBR
垫圈	SUS304·NBR

直通接头：RE-KCH

<M5的场所>



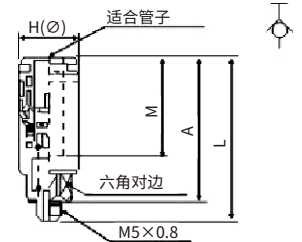
<R的场所>



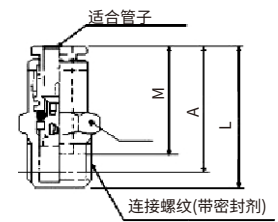
适合管子外径 mm	连接螺纹 R M	型号	H (六角 对边)	L	※A	M	有效截面积 mm ²		质量 g
							尼龙	聚氨酯	
4	M5×0.8	▲RE-KCH04-M5	9.8	30.8	27.3	18	2.1	2.1	8
	1/8	▲RE-KCH04-01S	10	26.1	22.1		2.6	2.6	
6	M5×0.8	▲RE-KCH06-M5	11.8	32.4	28.9	19.5	2.4	2.4	10
	1/8	▲RE-KCH06-01S	12	37.4	33.4		6.8	6.8	
8	1/8	▲RE-KCH08-01S	14	42.4	38.4	21.5	16.2	13.1	20
	1/4	▲RE-KCH08-02S	14	45.7	39.7		25.5	20.4	
10	3/8	▲RE-KCH08-03S	17	34	27.5	24	25.6	20.4	25
	1/4	▲RE-KCH10-02S	17	50.5	44.5		25.5	30.4	
12	3/8	▲RE-KCH10-03S	17	51.5	45	25.5	35.4	30.4	34
	1/2	▲RE-KCH12-03S	19	54.2	47.7		35.4	30.4	
12	1/2	▲RE-KCH12-04S	22	41.6	33.6	25.5	35.4	30.4	48
									41

※R螺纹拧入后的参考尺寸

<M5的场所>



<R的场所>

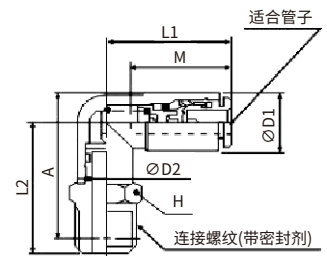


弯头：RE-KCL



适合管子外径 mm	连接螺纹 R M	型号	H (六角 对边)	注) ∅D ₁	∅D ₂	L ₁	L ₂	※A	M	有效截面积 mm ²		质量 g
										尼龙	聚氨酯	
4	M5×0.8	▲RE-KCL04-M5	8	10.4	8	25.3	16.7	18.4	18	1.9	1.9	6
	1/8	▲RE-KCL04-01S	10							22.1	24.2	
6	M5×0.8	▲RE-KCL06-M5	8	12.8	12	28	24.2	27.5	19	2.2	2.2	7
	1/8	▲RE-KCL06-01S	12							28.6	29.5	
8	1/8	▲RE-KCL08-01S	14	15.2	14	34.1	30.6	32.7	21.5	13.0	10.5	13
	1/4	▲RE-KCL08-02S	14							26.2	30.7	
10	1/4	▲RE-KCL10-02S	17	18.5	17	38	33.4	37.2	24	19.5	16.5	29
	3/8	▲RE-KCL10-03S	17							34.8	38.7	
12	3/8	▲RE-KCL12-03S	22	20.9	20.9	40.7	39.2	44.3	25.5	24.8	21.3	63
	1/2	▲RE-KCL12-04S	22							42.3	45.7	

※R螺纹拧入后的参考尺寸
注)∅D1为最大直径。

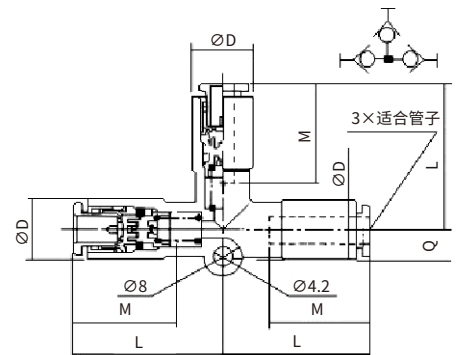


T形接管：RE-KCT



适合管子外径 mm	型号	注) ∅D ₁	L	Q	M	有效截面积 mm ²		质量 g
						尼龙	聚氨酯	
4	▲RE-KCT04-00	10.4	28.6	5.3	18	2.8	2.8	8
6	▲RE-KCT06-00	12.8	32.7	6.1	19	7.6	7.6	15
8	▲RE-KCT08-00	15.2	39.2	7.1	21.5	13.7	11.1	23
10	▲RE-KCT10-00	18.5	45.5	7.9	24	21.1	19.0	39
12	▲RE-KCT12-00	20.9	49.2	8.6	25.5	28.3	24.3	52

注)∅D为最大直径。

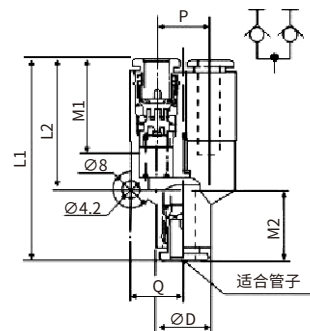


Y形接管：RE-KCU



适合管子外径 mm	型号	注) ϕD	L_1	L_2	P	Q	M_1	M_2	有效截面积 mm^2		质量 g
									尼龙	聚氨酯	
4	▲RE-KCU04-00	10.4	43.1	27.3	10.4	10.6	18	16	3.7	3.7	8
6	▲RE-KCU06-00	12.8	48	31.2	12.8	12.5	19	17	10.0	10.0	14
8	▲RE-KCU08-00	15.2	57.6	38.9	15.2	14.7	21.5	18.5	21.7	15.1	22
10	▲RE-KCU10-00	18.5	65.2	44.9	18.5	17.1	24	21	33.3	25.6	37
12	▲RE-KCU12-00	20.9	70.1	48.8	20.9	19.1	25.5	22	48.9	38.7	49

注) ϕD 为最大直径。

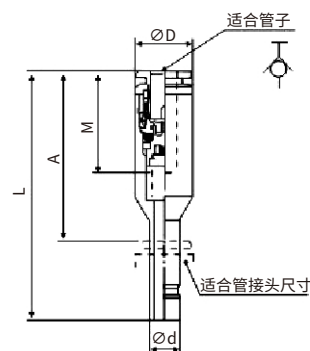


带单向阀直通插管：RE-KCJ



适合管子外径 mm	型号	适合管接头尺寸 ϕd	注) ϕD	L	A	M	有效截面积 mm^2		质量 g
							尼龙	聚氨酯	
4	▲RE-KCJ04-99	4	9.8	49.5	33.5	18	2.6	2.6	9
6	▲RE-KCJ06-99	6	11.8	54	37	19	6.8	6.8	13
8	▲RE-KCJ08-99	8	14	61	42.5	21.5	16.2	13.1	20
10	▲RE-KCJ10-99	10	17	70.4	49.4	24	25.6	20.4	33
12	▲RE-KCJ12-99	12	19	74.4	52.4	25.5	35.4	30.4	43

注) ϕD 为最大直径。

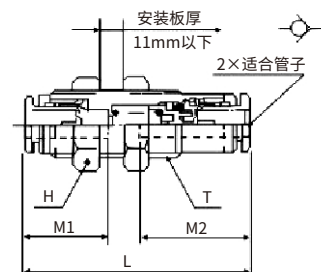


关于金属杆产品的连接
快换管接头REKQ2系列不能与带金属杆的产品连接。
连接的场合，金属杆部不能与快换接头的卡紧部保持卡紧状态。在带金属杆产品加压时，有可能飞出，造成损伤或事故。

面板安装直通接管：RE-KCE



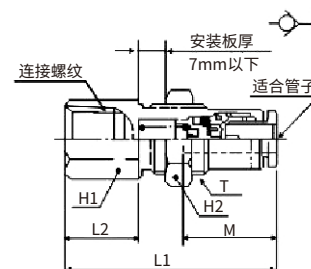
适合管子外径 mm	型号	T (M)	H (六角对边)	L	安装孔	M_1	M_2	有效截面积 mm^2		质量 g
								尼龙	聚氨酯	
4	▲RE-KCE04-00	M12×1	14	42	13	18	16	2.6	2.6	21
6	▲RE-KCE06-00	M14×1	17	45.5	15	19	17	6.8	6.8	30
8	▲RE-KCE08-00	M16×1	19	52.5	17	21.5	18.5	16.2	13.1	39
10	▲RE-KCE10-00	M20×1	24	59.5	21	24	21	25.6	20.4	84
12	▲RE-KCE12-00	M22×1	27	63.2	23	25.5	22	35.4	30.4	115



面板安装内螺纹直通接头：RE-KCE



适合管子外径 mm	连接螺纹 Rc	型号	T (M)	H_1 (六角对边)	H_2 (六角对边)	L_1	L_2	安装孔	M	有效截面积 mm^2		质量 g
										尼龙	聚氨酯	
4	1/4	▲RE-KCE04-02	M12×1	17	14	40.5	14.7	13	18	2.6	2.6	32
6	1/4	▲RE-KCE06-02	M14×1	17	17	42.7	14.7	15	19	6.8	6.8	36
8	3/8	▲RE-KCE08-03	M16×1	19	19	49.4	15	17	21.5	16.2	13.1	42
10	3/8	▲RE-KCE10-03	M20×1	22	24	53.9	14.2	21	24	25.6	20.4	79
12	3/8	▲RE-KCE12-03	M22×1	24	27	56.1	13.7	23	25.5	35.4	30.4	105

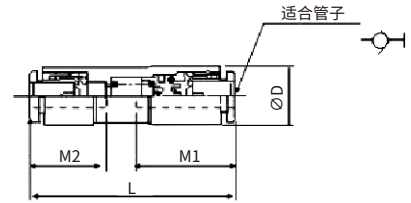


直通接管：RE-KCH



适合管子外径 mm	型号	注) ϕD	L	M_1	M_2	有效截面积 mm ²		质量 g
						尼龙	聚氨酯	
4	▲RE-KCH04-00	10.4	42.1	18	16	2.6	2.6	5
6	▲RE-KCH06-00	12.8	45.8	19	17	6.8	6.8	7
8	▲RE-KCH08-00	15.2	52.8	21.5	18.5	16.2	13.1	10
10	▲RE-KCH10-00	18.5	59.8	24	21	25.6	20.4	18
12	▲RE-KCH12-00	20.9	63.5	25.5	22	35.4	30.4	24

注) ϕD 为最大直径。

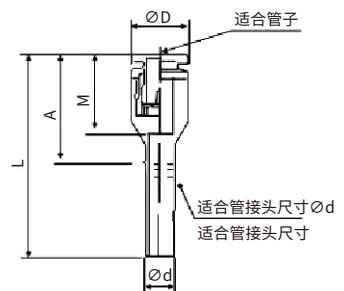


连接用直通插管：RE-KCH



适合管子外径 mm	型号	适合管接头尺寸 ϕd	注) ϕD	L	A	M	有效截面积 mm ²		质量 g
							尼龙	聚氨酯	
4	▲RE-KCH04-99	4	9.8	40.6	22.6	16	5.6	4	5
6	▲RE-KCH06-99	6	11.8	43.1	24.1	17	13.1	10.4	8
8	▲RE-KCH08-99	8	14	46.7	25.2	18.5	26.1	18.0	11
10	▲RE-KCH10-99	10	17	52.6	28.6	21	41.5	29.5	18
12	▲RE-KCH12-99	12	19	54.9	29.4	22	58.3	46.1	24

注) ϕD 为最大直径。



连接用弯头插管：RE-KCL



适合管子外径 mm	型号	适合管接头尺寸 ϕd	注) ϕD_1	注) ϕD_2	L_1	L_2	A	M	有效截面积 mm ²		质量 g
									尼龙	聚氨酯	
4	▲RE-KCL04-99	4	10.4	10	18	34.3	22.6	16	4.2	4.2	7
6	▲RE-KCL06-99	6	12.8	10	20	36.5	24.1	17	11.4	9.0	8
8	▲RE-KCL08-99	8	15.2	12	23	40.3	25.2	18.5	21.6	14.9	12
10	▲RE-KCL10-99	10	18.5	17	26.5	44.3	28.6	21	35.2	25.0	25
12	▲RE-KCL12-99	12	20.9	17	28.5	46.8	29.4	22	50.2	39.7	30

注) ϕD_1 、 ϕD_2 为最大直径。

