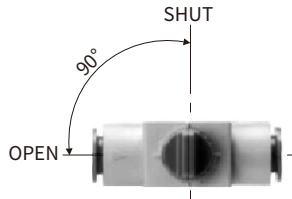


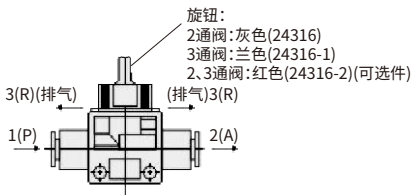
大的有效截面积2.0~17.5mm²
 微小的旋钮操作力矩0.04~0.14Nm
 座阀结构，密封良好
 配管外径系列化(从ø4起)
 有4种配管规格可以选择
 3通口阀在SHUT的位置，排除2(A)侧的残压
 (没有排气通口)
 用旋钮的指向简明地表示出阀的关闭
 (SHUT-OPEN逆时针回转)
 根据旋钮的颜色分出2通阀和3通阀，判别容易。



用旋钮的指向简明表示阀的关闭
 (SHUT-OPEN逆时针回转)



根据旋钮的颜色很容易判别
 2通阀和3通阀



规格

阀形式	2 3通口阀
使用介质	空气
耐压试验压力	1.5MPa
^{注1)} 最高使用压力	1.0MPa
※使用真空压力	-100kPa
环境温度和介质温度	0~60°C
^{注2)} 适合管子材质	尼龙、软尼龙、聚氨酯
附属品 (可选件)	托架

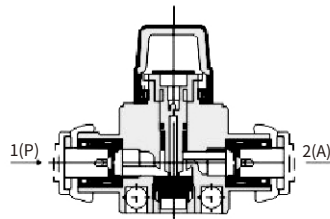
注1)在0.1MPa以下的微压下使用的场合，阀的泄漏量比规格值(5cm³/min)多的场合是有的，请事先了解。
 注2)请注意软尼龙、聚氨酯最高使用压力，详情请参见气压配管用管接头。(详见Best Pneumatics No.⑥。)
 ※用于真空请使用RE-VHK2(2通阀)。

图形符号

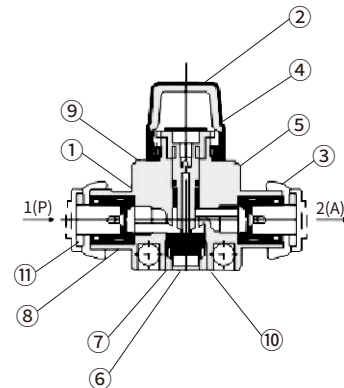


结构图

2通阀/RE-VHK2系列



3通阀/RE-VHK3系列



组成零件

序号	部品名	材质		备注
1	阀体	标准型	PBT	
		难燃型	难燃PBT(UL标准V-0)	
2	旋钮	标准型	PBT	
		难燃型	难燃PBT(UL标准V-0)	
3	盖	难燃CR (UL标准V-0)	仅难燃型带盖	
4	凸轮环	POM		
5	阀杆	POM		
6		黄铜		
7	弹簧	无电解镀锌 不锈钢		
8	密封件	NBR		
9	“O”形圈	NBR		
10	阀芯	NBR		
11	压帽	标准型	POM	
		难燃型	难燃PBT(UL标准V-0)	

型号表示方法

标准型 RE-VHK 2 — 02S — 02S — — — —

难燃型 RE-VHK 2 R — 04F — 04F — — — —

阀形式
2 2通阀
3 3通阀

难燃型

1(P)-接管口径

04F	ø4
06F	ø6
08F	ø8
10F	ø10
12F	ø12
M5	M5×0.8
01S	R1/8
02S	R1/4
03S	R3/8
04S	R1/2

拖架
无记号 不带
L L形托架

※托架、小螺钉同包装

难燃盖
无记号 不带
C 带盖 (仅快换接头)

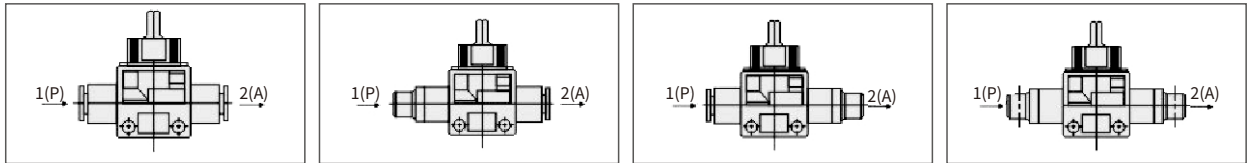
颜色
无记号 (标准) 2通口阀 灰色
R 3通口阀 蓝色
(可选项) 2通口阀 红色
3通口阀 红色

2(A)-接管口径

04F	ø4
06F	ø6
08F	ø8
10F	ø10
12F	ø12
M5	M5×0.8
01S	R1/8
02S	R1/4
03S	R3/8
04S	R1/2

定制规格

标准型



1(P)-快换接头 2(A)-快换接头 1(P)外螺纹 2(A)-快换接头 1(P)-快换接头 2(A)-外螺纹 1(P)-外螺纹 2(A)-外螺纹

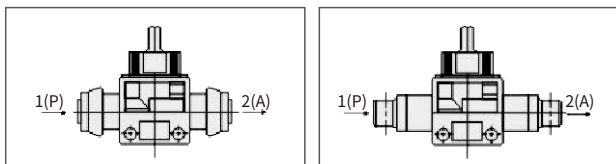
		2(A) 适合管子外径(mm)				
		1(P)	ø4	ø6	ø8	ø10
适合管子外径mm	ø4	●				
	ø6	●	●			
	ø8		●	●		
	ø10			●	●	
	ø12				●	●

		2(A) 适合管子外径(mm)				
		1(P)	ø4	ø6	ø8	ø10
接管口径R	M5	●	●			
	1/8	●	●	●		
	1/4		●	●	●	●
	3/8			●	●	●
	1/2				●	●

		2(A) 适合管子外径(mm)				
		1(P)	M5	1/8	1/4	3/8
适合管子外径mm	ø4	●	●			
	ø6	●	●	●		
	ø8		●	●	●	
	ø10			●	●	●
	ø12				●	●

		2(A) 适合管子外径(mm)				
		1(P)	M5	1/8	1/4	3/8
接管口径R	M5	●				
	1/8	●	●			
	1/4		●	●		
	3/8			●	●	
	1/2				●	●

难燃型 (UL-94标准相当V-0)

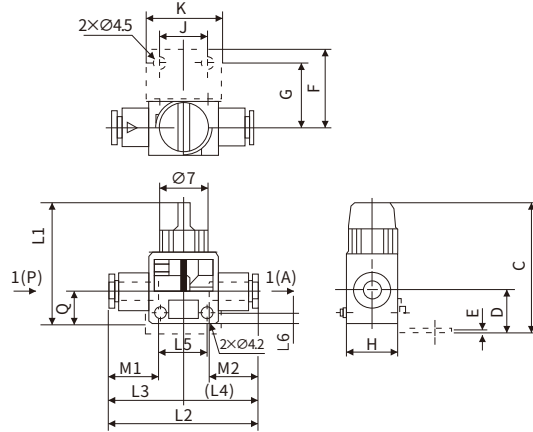


1(P)-快换接头 2(A)-快换接头 1(P)外螺纹 2(A)-快换接头

		2(A) 适合管子外径(mm)				
		1(P)	ø4	ø6	ø8	ø10
适合管子外径mm	ø4	●				
	ø6		●			
	ø8			●		
	ø10				●	
	ø12					●

		2(A) 接管口径R			
		1(P)	1/8	1/4	3/8
接管口径R	1/8	●			
	1/4		●		
	3/8			●	
	1/2				●

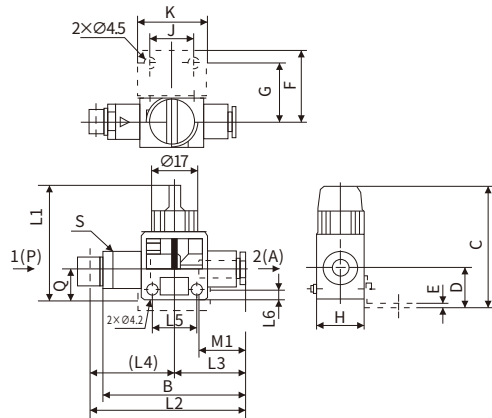
1(P) 2(A)-快换接头



适合管子外径mm		型号	H	L1	L2	L3	L4	L5	L6	M1	M2	Q	有效截面积mm ²		质量g	托架安装方法							
1(P)	2(A)												1(P)-2(A)	※1 2(A)-3(P)		托架组件 型号	C	D	E	F	G	J	K
4	4	RE-VHK□-04F-04F	18	40.5	45.6	22.8	22.8	16.5	3.5	17	17	11	3.4	1.2	15	RE-VHK-B1A	44.5	14.5	1	27	22	16.5	26
6	4	RE-VHK□-06F-04F	18	40.5	47.2	23.6	23.6	16.5	3.5	17	17	11	5.1	1.2	15	RE-VHK-B1A	44.5	14.5	1	27	22	16.5	26
	6	RE-VHK□-06F-06F	18	40.5	47.2	23.6	23.6	16.5	3.5	17	17	11	7.2	1.2	16	RE-VHK-B1A	44.5	14.5	1	27	22	16.5	26
8	6	RE-VHK□-08F-06F	18	40.5	50.6	25.3	25.3	16.5	3.5	19	17	11	9	1.2	16	RE-VHK-B1A	44.5	14.5	1	27	22	16.5	26
	8	RE-VHK□-08F-08F	18	40.5	50.6	25.3	25.3	16.5	3.5	19	19	11	9.7	1.2	17	RE-VHK-B1A	44.5	14.5	1	27	22	16.5	26
10	8	RE-VHK□-10F-08F	22	45	58.5	29.4	29.1	21.5	4	21	19	14	13.7	3.2	28	RE-VHK-B2A	49	17	1	30	25	21.5	31
	10	RE-VHK□-10F-10F	22	45	58.8	29.4	29.4	21.5	4	21	21	14	16.1	3.2	29	RE-VHK-B2A	49	17	1	30	25	21.5	31
12	10	RE-VHK□-12F-10F	22	45	60.8	30.4	30.4	21.5	4	22	21	14	17	3.2	31	RE-VHK-B2A	49	17	1	30	25	21.5	31
	12	RE-VHK□-12F-12F	22	45	60	30.4	30.4	21.5	4	22	21	14	17.5	3.2	32	RE-VHK-B2A	49	17	1	30	25	21.5	31

※1 3通阀の場合

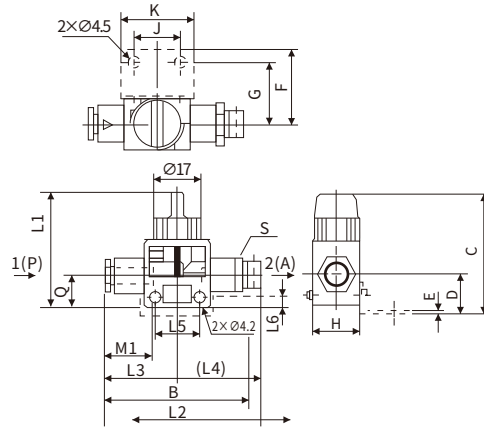
1(P)-外螺纹 2(A)-快换接头



连接螺纹R	适合管子 外径mm	型号	H	L1	L2	L3	L4	L5	L6	M1	M2	Q	有效截面积mm ²		质量g	※2 S B (六角 对边)	托架安装方法								
													1(P)-2(A)	※1 2(A)-3(P)			托架组件 型号	C	D	E	F	G	J	K	
M5	4	RE-VHK□-M5-04F	18	40.5	50.8	22.8	22.8	16.5	3.5	17	17	11	2.0	1.2	19	49	11	RE-VHK-B1A	44.5	14.5	1	27	22	16.5	26
	6	RE-VHK□-M5-06F	18	40.5	52.8	23.6	23.6	16.5	3.5	17	17	11	3.4	1.2	21	50	13	RE-VHK-B1A	44.5	14.5	1	27	22	16.5	26
1/8	4	RE-VHK□-01S-04F	18	40.5	53.8	22.8	22.8	16.5	3.5	17	17	11	3.4	1.2	21	51	11	RE-VHK-B1A	44.5	14.5	1	27	22	16.5	26
	6	RE-VHK□-01S-06F	18	40.5	55.6	23.6	23.6	16.5	3.5	17	19	11	7.2	1.2	23	53	13	RE-VHK-B1A	44.5	14.5	1	27	22	16.5	26
1/4	8	RE-VHK□-01S-08F	18	40.5	59.1	25.3	25.3	16.5	3.5	19	19	11	9.7	1.2	31	58	17	RE-VHK-B1A	44.5	14.5	1	27	22	16.5	26
	6	RE-VHK□-02S-06F	18	40.5	59.3	23.6	23.6	16.5	3.5	17	17	11	7.2	1.2	31	54	14	RE-VHK-B1A	44.5	14.5	1	27	22	16.5	26
	8	RE-VHK□-02S-08F	18	40.5	62.3	25.3	25.3	16.5	3.5	19	19	11	9.7	1.2	32	59	17	RE-VHK-B1A	44.5	14.5	1	27	22	16.5	26
	10	RE-VHK□-02S-10F	22	45	71.1	29.4	29.4	21.5	4	21	21	14	16.1	3.2	49	68	19	RE-VHK-B2A	49	17	1	30	25	21.5	31
3/8	12	RE-VHK□-02S-12F	22	45	73.1	30.4	30.4	21.5	4	22	22	14	17.5	3.2	63	70	22	RE-VHK-B2A	49	17	1	30	25	21.5	31
	6	RE-VHK□-03S-06F	18	40.5	60.8	23.6	23.6	16.5	3.5	17	17	11	7.2	1.2	41	56	17	RE-VHK-B1A	44.5	11.5	1	27	22	16.5	26
	8	RE-VHK□-03S-08F	18	40.5	64.3	25.3	25.3	16.5	3.5	19	19	11	9.7	1.2	40	60	17	RE-VHK-B1A	44.5	11.5	1	27	22	16.5	26
	10	RE-VHK□-03S-10F	22	45	71.9	29.4	29.4	21.5	4	21	21	14	16.1	3.2	51	68	19	RE-VHK-B2A	49	17	1	30	25	21.5	31
1/2	12	RE-VHK□-03S-12F	22	45	73.9	30.4	30.4	21.5	4	22	22	14	17.5	3.2	64	71	22	RE-VHK-B2A	49	17	1	30	25	21.5	31
	10	RE-VHK□-04S-10F	22	45	76.1	29.4	29.4	21.5	4	21	21	14	16.1	3.2	72	70	22	RE-VHK-B2A	49	17	1	30	25	21.5	31
	12	RE-VHK□-04S-12F	22	45	78.1	30.4	30.4	21.5	4	22	22	14	17.5	3.2	70	72	22	RE-VHK-B2A	49	17	1	30	25	21.5	31

※1 3通阀の場合 ※2 R螺纹的管接头拧入后的参考尺寸

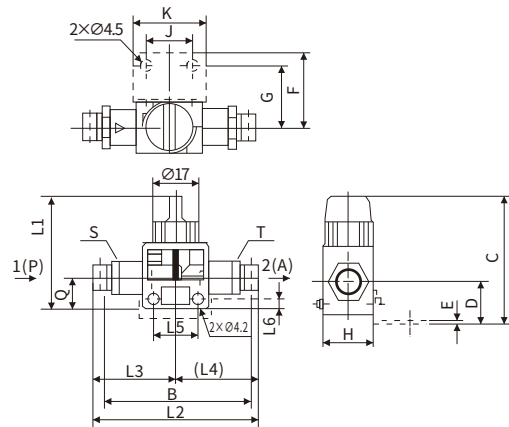
1(P)-快换接头 2(A)-外螺纹



适合管子 外径mm	连接螺 纹R	型号	H	L1	L2	L3	L4	L5	L6	M1	Q	有效截面积mm ²		质量 g	※2 B	S (六角 对边)	托架安装方法										
												1(P)-2(A)	※1 2(A)-3(P)				托架组件 型号	C	D	E	F	G	J	K			
4	M5	RE-VHK□-04F-M5	18	40.5	50.8	22.8	28	16.5	3.5	17	11	2.0	1.2	19	49	11	RE-VHK-B1A	44.5	14.5	1	27	22	16.5	26			
	1/8	RE-VHK□-04F-01S			53.8		31																		3.4	21	51
6	M5	RE-VHK□-06F-M5	18	40.5	52.8	23.6	32	16.5	3.5	17	11	2.0	1.2	21	50	11	RE-VHK-B1A	44.5	14.5	1	27	22	16.5	26			
	1/8	RE-VHK□-06F-01S			55.6		32																		23	53	13
	1/4	RE-VHK□-06F-02S			59.3		35.7																		31	54	17
	3/8	RE-VHK□-06F-03S			60.8		37.2																		41	56	14
8	1/8	RE-VHK□-08F-01S	18	40.5	59.1	25.3	37	16.5	3.5	19	11	9.7	1.2	31	58	17	RE-VHK-B1A	44.5	14.5	1	27	22	16.5	26			
	1/4	RE-VHK□-08F-02S			62.3		37																		32	59	19
	3/8	RE-VHK□-08F-03S			64.3		39																		40	60	22
10	1/4	RE-VHK□-10F-02S	22	45	71.1	29.4	41.7	21.5	4	21	14	16.1	3.2	49	17	19	RE-VHK-B2A	49	17	1	30	25	21.5	31			
	3/8	RE-VHK□-10F-03S			71.9		42.5																		72	70	22
	1/2	RE-VHK□-10F-04S			76.1		46.7																		72	70	22
12	1/4	RE-VHK□-12F-02S	22	45	73.1	30.4	42.7	21.5	4	22	14	17.5	3.2	63	70	19	RE-VHK-B2A	49	17	1	30	25	21.5	31			
	3/8	RE-VHK□-12F-03S			73.9		43.5																		64	71	19
	1/2	RE-VHK□-12F-04S			78.1		47.7																		70	72	22

※1 3通阀的场合 ※2 R螺纹的管接头拧入后的参考尺寸

1(P)-快换接头 2(A)-外螺纹



连接螺 纹R	型号	H	L1	L2	L3	L4	L5	L6	Q	有效截面积mm ²		质量 g	※2 B	S (六角 对边)	T (六角 对边)	托架安装方法							
										1(P)-2(A)	※1 2(A)-3(P)					托架组件 型号	C	D	E	F	G	J	K
M5	RE-VHK□-M5F-M5	18	40.5	56	28	28	16.5	3.5	11	2.0	1.2	23	51	11	11	RE-VHK-B1A	44.5	14.5	1	27	22	16.5	26
1/8	M5	RE-VHK□-01S-M5	18	40.5	61.3	32.1	29.2	16.5	3.5	11	2.0	26	54	13	13	RE-VHK-B1A	44.5	14.5	1	27	22	16.5	26
	1/8	RE-VHK□-01S-01S			64.2		32.1																
1/4	1/8	RE-VHK□-02S-01S	18	40.5	70.8	37	33.8	16.5	3.5	11	9.0	39	62	17	13	RE-VHK-B1A	44.5	14.5	1	27	22	16.5	26
	1/4	RE-VHK□-02S-02S			74		37																
3/8	1/4	RE-VHK□-03S-02S	22	45	84.3	42.6	41.7	21.5	4	14	13.7	65	73	19	17	RE-VHK-B2A	49	17	1	30	25	21.5	31
	3/8	RE-VHK□-03S-03S			85.2		42.6																
1/2	3/8	RE-VHK□-04S-03S	22	45	91.3	47.8	43.5	21.5	4	14	15.1	90	79	22	19	RE-VHK-B2A	49	17	1	30	25	21.5	31
	1/2	RE-VHK□-04S-04S			95.6		47.8																

※1 3通阀的场合 ※2 R螺纹的管接头拧入后的参考尺寸