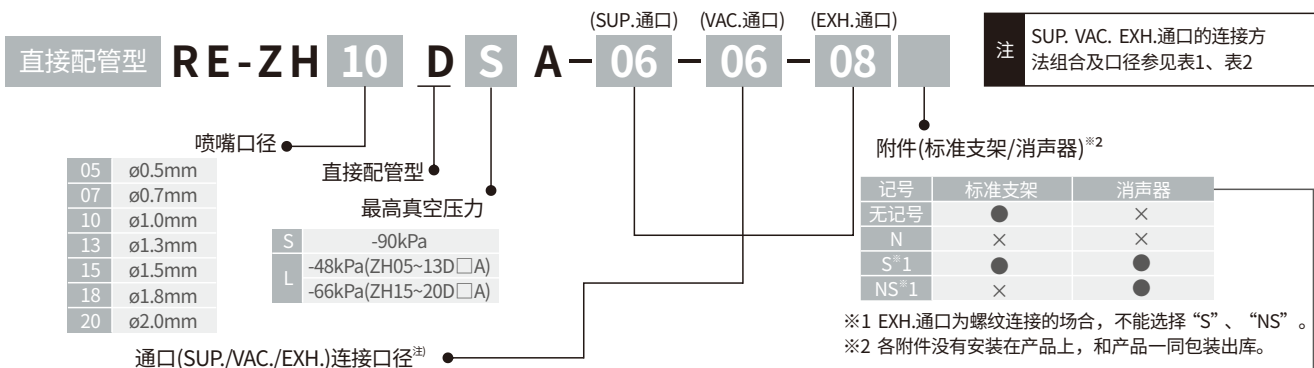


型号表示方法



快换接头

米制尺寸

06	ø6
08	ø8
10	ø10
12	ø12

英制尺寸

07	ø1/4"
09	ø5/16"
11	ø3/8"
13	ø1/2"

内螺纹

米制尺寸

01	Rc1/8
02	Rc1/4
03	Rc3/8
04	Rc1/2

英制尺寸

N01	NPT1/8
N02	NPT1/4
N03	NPT3/8
N04	NPT1/2

• 只有EXH.通口为快换接头的场合,才能选择带消声器

• 附带的消声器的尺寸,随着EXH.通口尺寸的不同而不同

EXH.通口	消声器型号
06	RE-AN10-C06
07	RE-AN10-C07
08	RE-AN15-C08
09	RE-AN15-C08
10	RE-AN20-C10
11	RE-AN20-C11
12	RE-AN30-C12

※RE-ZH18/20D□A的英制尺寸场合,当EXH.通口的尺寸为“13”时,没有合适的消声器。此时,请选择螺纹连接规格,然后另外订购RE-AN30-N03或 RE-AN40-N04。关于消声器的详细情况,请参考本公司网络主页。

注 SUP. VAC. EXH.通口的连接方法的组合及口径参见表1、表2

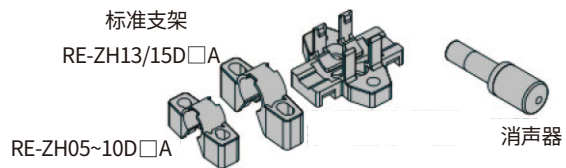


表1 米制尺寸

※3

型号	SUP.	VAC.	EXH.	SUP.	VAC.	EXH.	
RE-ZH05D□A-	06	—	06	—	06	—	06
	06	—	01	—	06	—	06
	01	—	01	—	01	—	01
RE-ZH07D□A-	06	—	06	—	06	—	06
	06	—	01	—	06	—	06
	01	—	01	—	01	—	01
RE-ZH10D□A-	06	—	06	—	08	—	08
	06	—	01	—	08	—	08
	01	—	01	—	01	—	01
RE-ZH13D□A-	08	—	10	—	10	—	10
	08	—	02	—	10	—	10
	01	—	02	—	02	—	02
RE-ZH15D□A-	08	—	10	—	10	—	10
	08	—	03	—	10	—	10
	02	—	03	—	03	—	03
RE-ZH18D□A-	10	—	12	—	12	—	12
	10	—	03	—	12	—	12
	03	—	03	—	03	—	03
RE-ZH20D□A-	10	—	12	—	12	—	12
	10	—	04	—	12	—	12
	03	—	04	—	04	—	04

※3 螺纹种类为「Rc/内螺纹」

表2 公制尺寸

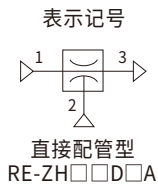
※4

型号	SUP.	VAC.	EXH.	SUP.	VAC.	EXH.	
RE-ZH05D□A-	07	—	07	—	07	—	07
	07	—	N01	—	07	—	07
	N01	—	N01	—	N01	—	N01
RE-ZH07D□A-	07	—	07	—	07	—	07
	07	—	N01	—	07	—	07
	N01	—	N01	—	N01	—	N01
RE-ZH10D□A-	07	—	07	—	09	—	09
	07	—	N01	—	09	—	09
	N01	—	N01	—	N01	—	N01
RE-ZH13D□A-	09	—	11	—	11	—	11
	09	—	N02	—	11	—	11
	N01	—	N02	—	N02	—	N02
RE-ZH15D□A-	09	—	11	—	11	—	11
	09	—	N03	—	11	—	11
	N02	—	N03	—	N03	—	N03
RE-ZH18D□A-	11	—	13	—	13	—	13
	11	—	N03	—	13	—	13
	N03	—	N03	—	N03	—	N03
RE-ZH20D□A-	11	—	13	—	13	—	13
	11	—	N04	—	13	—	13
	N03	—	N04	—	N04	—	N04

※4 螺纹种类为「NPT/内螺纹」



直接配管型



规格

使用温度范围	-5~50°C※1
使用流体	空气
适用配管材质	尼龙·软尼龙·聚氨酯
使用压力范围	0.1~0.6MPa※2

※1 无冻结。

※2 供气口P通口的供气压力。真空V通口、排气E通口不允许同时阻塞。

真空发生器规格※1

型号	喷嘴口径 (mm)	最大真空压力※2 (kPa)		最大吸入流量 (L/min(ANR))		空气消耗量 (L/min(ANR))	质量 (g)
		S形	L形	S形	L形		
RE-ZH05D□A	0.7	-90	-48	6	13	13	5.0
RE-ZH07D□A				12	28	27	5.2
RE-ZH10D□A				26	52	52	6.1
RE-ZH13D□A				40	78	84	12.4
RE-ZH15D□A				58	78	113	13.4
RE-ZH18D□A				76	128	162	22.2
RE-ZH20D□A	2.0	-66	90	155	196	23.3	

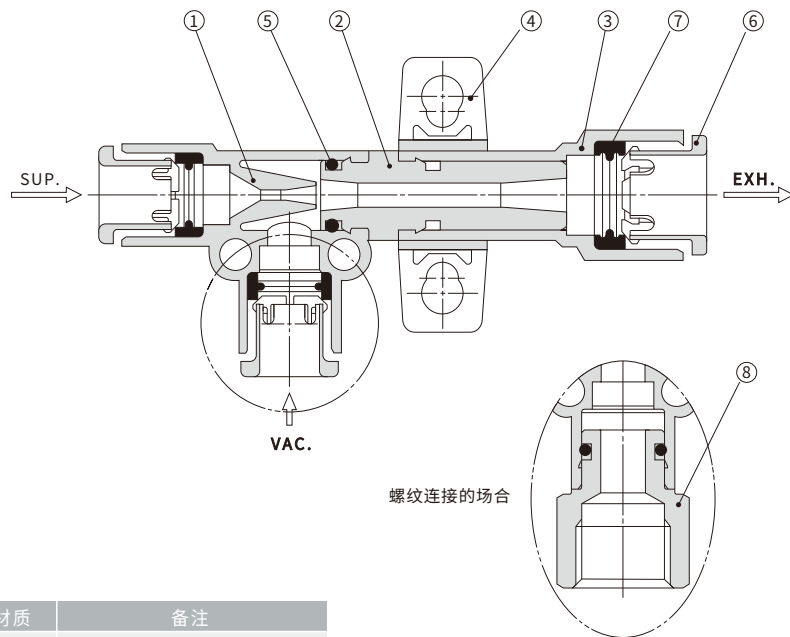
※1 表中数值是特性的理论值,实际数值会随着大气压力(气候、海拔高度等)而变化。

※2 供气压力为0.45MPa时的数值。

※3 快换接头型的重量(不含标准支架)。

结构图

直接配管型



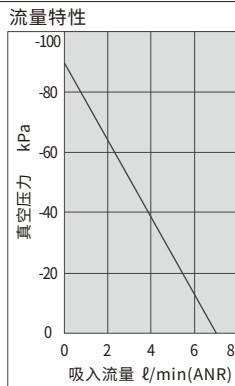
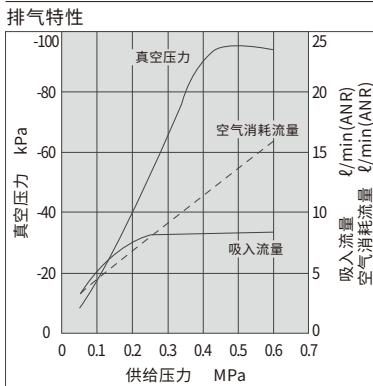
组成零部件

序号	名称	材质	备注
1	主体	PBT	
2	扩散管	PPS	S形为棕色, L形为黑色。
3	连接件	PBT	
4	标准支架	PBT	可拆装式(附件)
5	O形圈	NBR	带润滑脂
6	压帽	-	
7	密封件	NBR	带润滑脂
8	螺纹连接部	黄铜	无电解镀镍

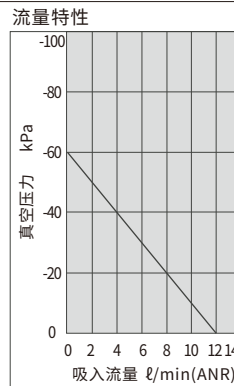
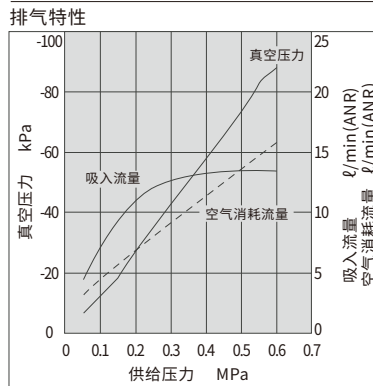
排气特性/流量特性(代表值)

(流量特性:供给压力0.45MPa)

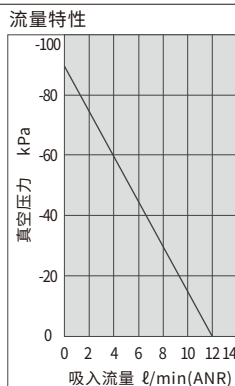
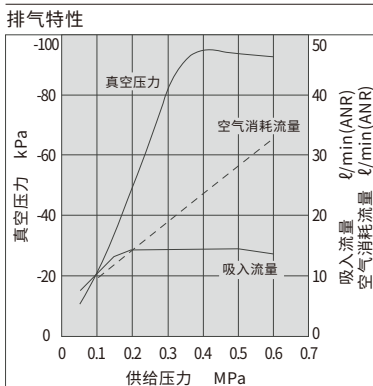
RE-ZH05□SA



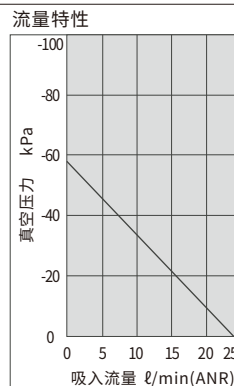
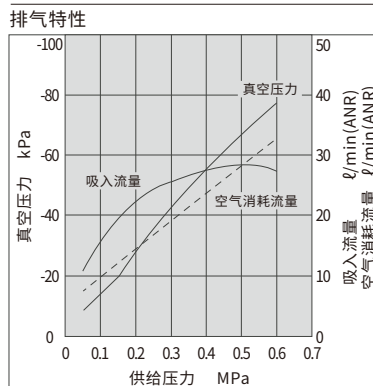
RE-ZH05□LA



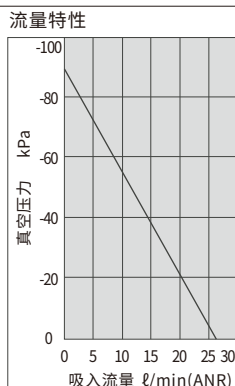
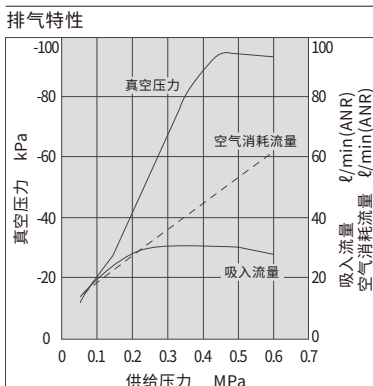
RE-ZH07□SA



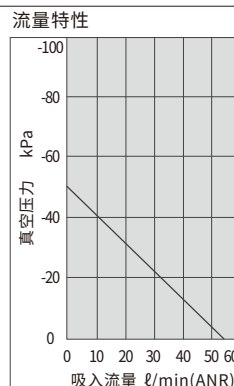
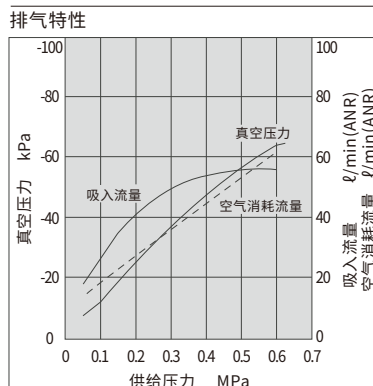
RE-ZH07□LA



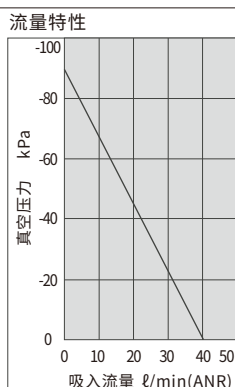
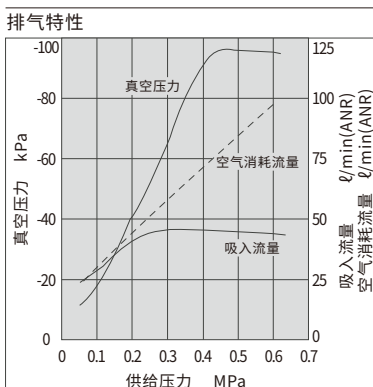
RE-ZH10□SA



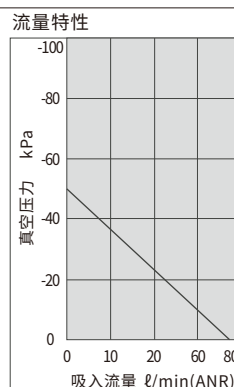
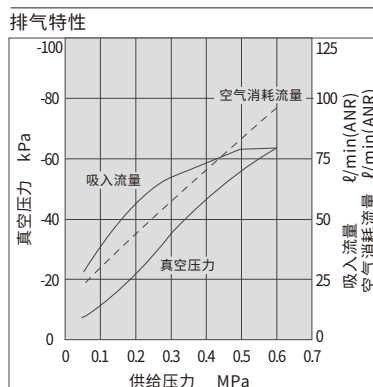
RE-ZH10□LA



RE-ZH13□SA



RE-ZH13□LA

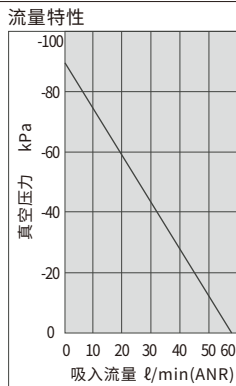
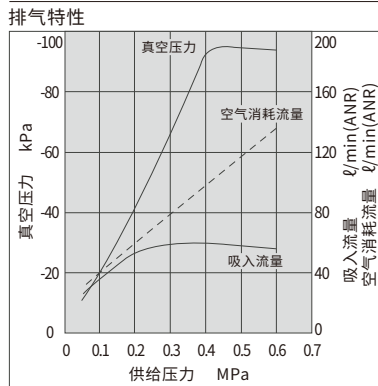


气动接头系列

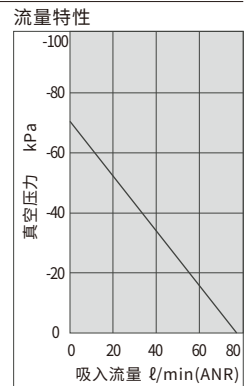
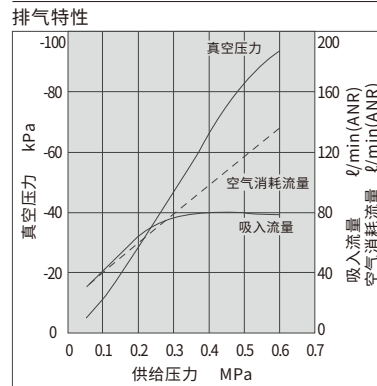
排气特性/流量特性(代表值)

(流量特性:供给压力0.45MPa)

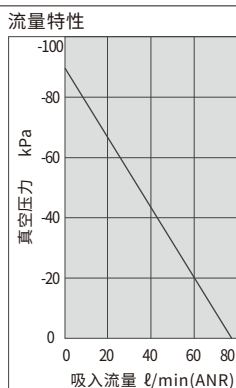
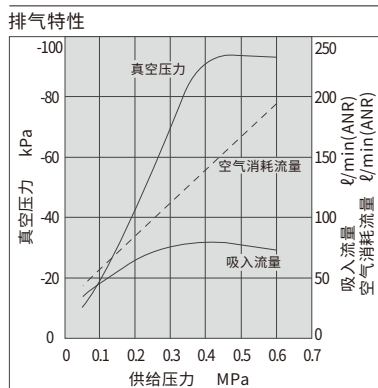
RE-ZH15□SA



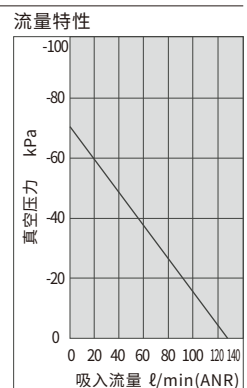
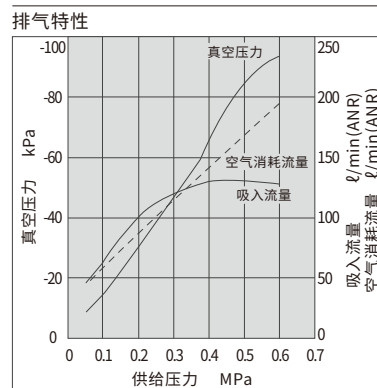
RE-ZH15□LA



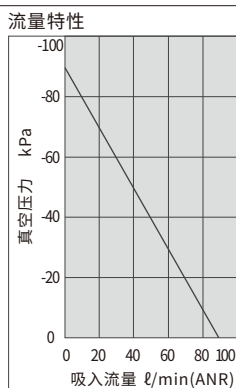
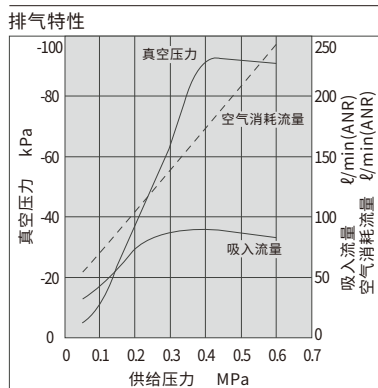
RE-ZH18□SA



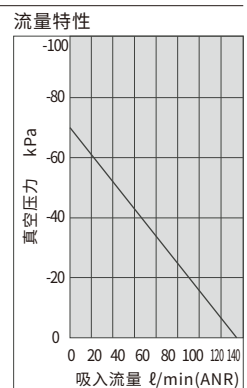
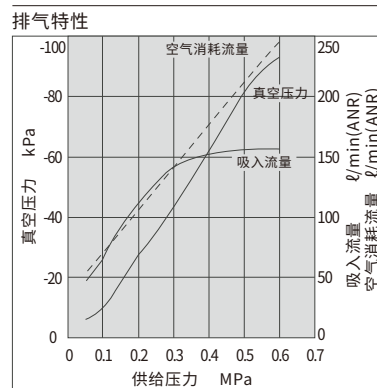
RE-ZH18□LA



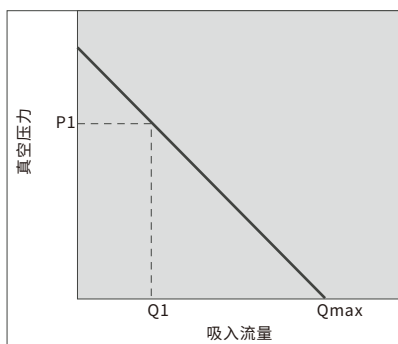
RE-ZH20□SA



RE-ZH20□LA



流量特性图的用法



流量特性表示真空发生器的真空压力与吸入流量的关系。吸入流量变化则真空压力也变化。一般是指真空发生器在标准使用压力下的关系曲线图中 Pmax 为最高真空压力 Qmax 为最大吸入流量。样本中作为规格所记载的值即为此值。结合真空压力的变化作如下说明：

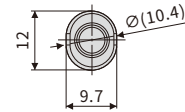
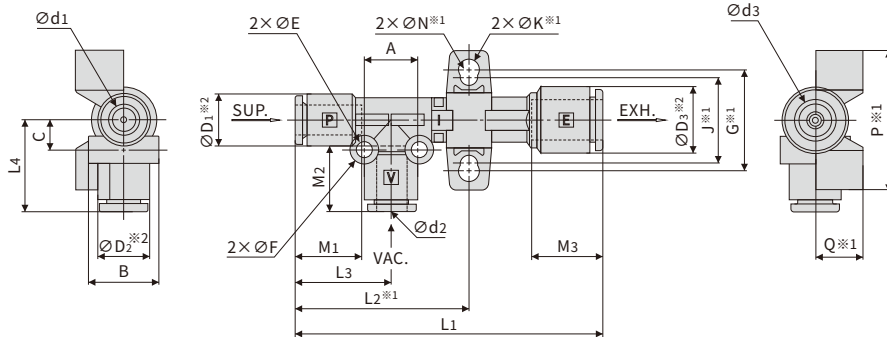
- ① 堵住真空发生器的真空口 (VAC.) 则吸入流量为 0，真空压力达最高 (Pmax)。
- ② 逐渐开启真空口使空气流动产生泄漏、吸入流量增加真空压力下降 (P1 和 Q1 的状态)
- ③ 真空口全开，吸入流量最大 (Qmax)、真空压力几乎为零 (大气压力)。

因此真空口不泄漏，真空压力达最高。泄漏量增加，真空压力下降。泄漏量等于最大吸入流量，则真空压力几乎为零。

当吸附透气性工件或有泄漏的工件，真空压力不太高。请注意。

直接配管型/RE-ZH05D□A-□-□-□~RE-ZH20D□A-□-□-□

快换接头连接



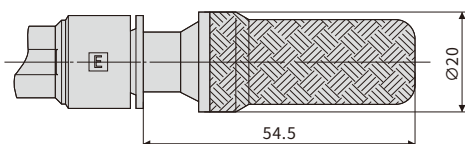
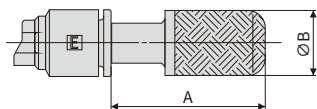
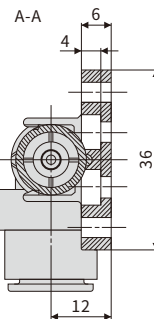
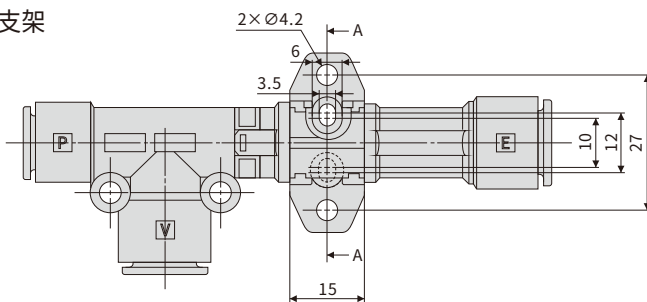
※2  $\varnothing 6$ 快换接头的场合。释放套的形状如上图所示。此外，释放套可以自由旋转。

全通口：快换接头连接规格

型号		D <sub>1</sub>	D <sub>2</sub>	D <sub>3</sub>	d <sub>1</sub>	d <sub>2</sub>	d <sub>3</sub>	M <sub>1</sub>	M <sub>2</sub>	M <sub>3</sub>	L <sub>1</sub>	L <sub>2</sub> <sup>*1</sup>	L <sub>3</sub>	L <sub>4</sub>	A	B	C	E	F	G <sup>*1</sup>	J <sup>*1</sup>	K <sup>*1</sup>	N <sup>*1</sup>	P <sup>*1</sup>	Q <sup>*1</sup>
米制	RE-ZH05D□A-06-06-06			10.7		6	6	13.3	13.3	13.3	55	34.9	19.4	18.4	11	14	6	3.2	5.5	20	17		3.2	28	9.6
	RE-ZH07D□A-06-06-06	10.7	10.7								61.7														
	RE-ZH10D□A-06-06-08			13.6			8				14.2														
	RE-ZH13D□A-08-10-10	13.6	16.2	16.2	8	10	10	14.2	15.6	15.6	71.8	43.9	22.4	24.4	17	20	9		7.8	27	22		4.2	35	12
	RE-ZH15D□A-08-10-10										83.4	51.4						4.3							
	RE-ZH18D□A-10-12-12	16.2	19	19	10	12	12	15.6	17	17	105.2	60.9	28.4	26.4	22	22	10		8						
RE-ZH20D□A-10-12-12										112.2	62.2														
英制	RE-ZH05D□A-07-07-07			11.15	1/4~	1/4"	1/4"	13.3	13.3	13.3	51.8	34.9	19.4	18.4	11	14	6	3.2	5.5	20	17		3	28	9.6
	RE-ZH07D□A-07-07-07	11.15	11.15	11.15							61.7														
	RE-ZH10D□A-07-07-09			13.2		5/16"					14.2														
	RE-ZH13D□A-09-11-11	13.2	15.45	15.45	5/16"	3/8"	3/8"	14.2	15.6	15.6	71.8	43.9	22.4	24.4	17	20	9		7.8	27	22		4.2	35	12
	RE-ZH15D□A-09-11-11										83.4	51.4						4.3							
	RE-ZH18D□A-11-13-13	15.45	19.3	19.3	3/8"	1/2"	1/2"	15.6	17	17	105.2	60.9	28.4	26.4	22	22	10		8						
RE-ZH20D□A-11-13-13										112.2	62.2														

直接配管型/RE-ZH<sup>18</sup>/<sub>20</sub>D□A-□-□-□

标准支架

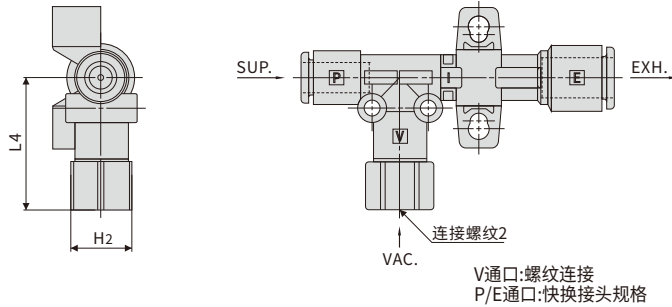


型号	A	$\varnothing B$
RE-ZH05D□A-□-□-06/07	23.2	11
RE-ZH07D□A-□-□-06/07		
RE-ZH10D□A-□-□-08/09	30.8	13
RE-ZH13D□A-□-□-10/11	41.9	16.5
RE-ZH05D□A-□-□-10/11		

※对于RE-ZH18/20D□A. EXH. 通口尺寸为1/2英寸的，没有消声器与其匹配。  
 ※标准支架、消声器没有和本产品组装在一起。  
 标准支架、消声器和本产品一同包装出库。

直接配管型/RE-ZH05D□A-□-□-□~RE-ZH20D□A-□-□-□

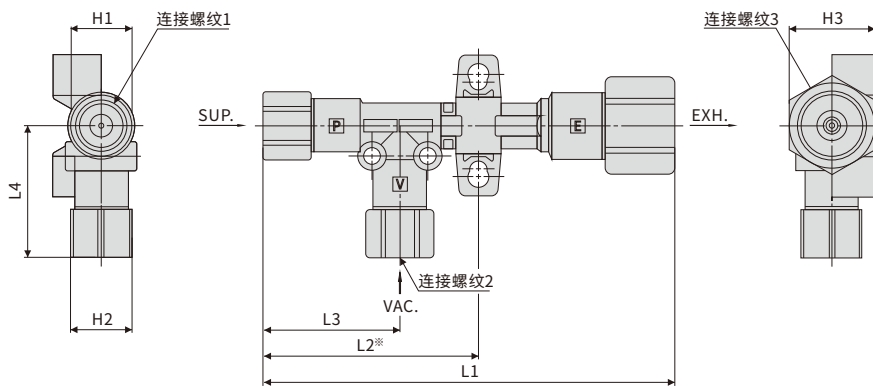
快换接头连接+螺纹连接



V端口:螺纹连接  
P/E端口:快换接头规格

	型号	H <sub>2</sub>	L <sub>4</sub>	连接螺纹 <sub>2</sub>
米制	RE-ZH05D□A-06-01-06	12	26.1	Rc1/8
	RE-ZH07D□A-06-01-06			
	RE-ZH10D□A-06-01-08			
	RE-ZH13D□A-08-02-10	17	35.5	Rc1/4
	RE-ZH15D□A-08-03-10			
	RE-ZH18D□A-10-03-12			
RE-ZH20D□A-10-04-12	24	42.8	Rc1/2	
英制	RE-ZH05D□A-07-N01-07	12.7	26.1	NPT1/8
	RE-ZH07D□A-07-N01-07			
	RE-ZH10D□A-07-N01-09			
	RE-ZH13D□A-09-N02-11	17.46	35.5	NPT1/4
	RE-ZH15D□A-09-N03-11			
	RE-ZH18D□A-11-N03-13			
RE-ZH20D□A-11-N04-13	23.81	42.8	NPT1/2	

螺纹连接



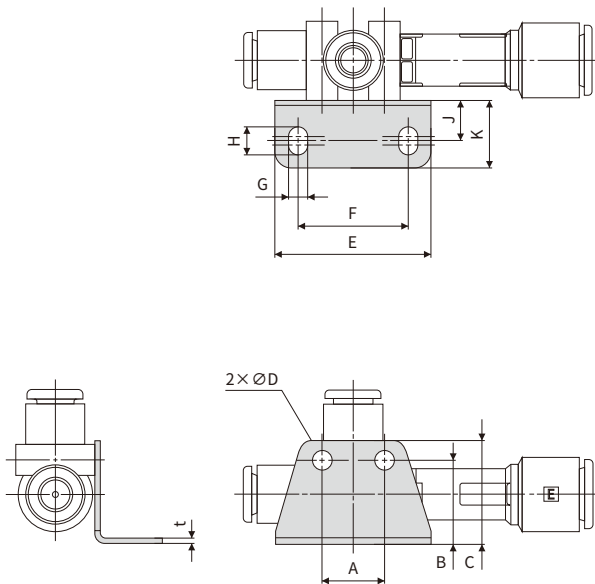
全通口：螺纹连接规格

	型号	H <sub>1</sub>	H <sub>2</sub>	H <sub>3</sub>	L <sub>1</sub>	L <sub>2</sub> * <sup>※</sup>	L <sub>3</sub>	L <sub>4</sub>	连接螺纹 <sub>1</sub>	连接螺纹 <sub>2</sub>	连接螺纹 <sub>3</sub>
米制	RE-ZH05D□A-01-01-01	12	12	12	67.2	42.5	27.1	26.1	Rd/8	Rc1/8	Rc1/8
	RE-ZH07D□A-01-01-01				70.6						
	RE-ZH10D□A-01-01-01				76.6						
	RE-ZH13D□A-01-02-02	17	17	17	90	50.2	29.6	35.3	Rc1/4	Rc1/4	Rc1/4
	RE-ZH15D□A-02-03-03				107						
	RE-ZH18D□A-03-03-03				129.6						
RE-ZH20D□A-03-04-04	19	24	24	141	73.3	40.8	42.8	Rc3/8	Rc3/8	Rc3/8	
RE-ZH13D□A-03-03-03				72							
RE-ZH20D□A-03-04-04				141							
英制	RE-ZH05D□A-N01-N01-N01	12.7	12.7	12.7	67.2	42.6	27.1	26.1	NPT1/8	NPT1/8	NPT1/8
	RE-ZH07D□A-N01-N01-N01				70.4						
	RE-ZH10D□A-N01-N01-N01				76.6						
	RE-ZH13D□A-N01-N02-N02	17.46	17.46	17.46	90	60.2	29.6	35.3	NPT1/4	NPT1/4	NPT1/4
	RE-ZH15D□A-N02-N03-N03				107						
	RE-ZH18D□A-N03-N03-N03				129.6						
RE-ZH20D□A-N03-N04-N04	22.23	23.81	23.81	141	73.3	40.8	42.8	NPT3/8	NPT3/8	NPT3/8	
RE-ZH13D□A-N03-N03-N03				72							
RE-ZH20D□A-N03-N04-N04				141							

※安装标准支架后的尺寸。

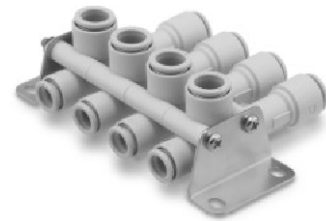
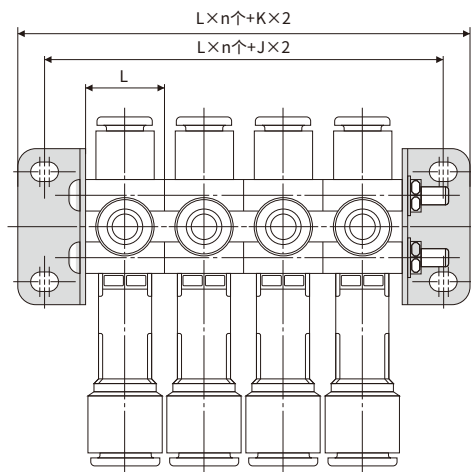
直接配管型/RE-ZH05D□A-□-□-□~RE-ZH20D□A-□-□-□

L形支架(单侧支架)\*



※安装1位所用的夹紧长螺钉组件, 请另行订购。

L形支架(两侧支架)\*



※安装位数所对应的夹紧长螺钉组件, 请另行订购。

- ※RE-ZH15D□A-09-N03-11
- RE-ZH15D□A-N02-N03-N03
- RE-ZH18D□A-11-N03-13
- RE-ZH18D□A-N03-N03-N03
- RE-ZH20D□A-10-04-12
- RE-ZH20D□A-03-04-04
- RE-ZH20D□A-11-N04-13
- RE-ZH20D□A-N03-N04-N04

上述型号不能按照上图所示夹紧安装。(拧入螺钉时, 六角互相干涉)

L形支架(两侧都使用支架时)

型号	适用系列	A	B	C	D	E	F	G	H	J	K	L	t
RE-AS-10L	RE-ZH05、07、10D□A	11	14.8	18.3	3.4	27.5	19.5	3.4	4.9	7.3	12	14	1
RE-AS-25L	RE-ZH13、15D□A	17	19.6	24.6	4.5	38	28	4.5	6.5	9.5	15.5	20	1.2
RE-AS-30L	RE-ZH18、20D□A	22	24.8	29.8	4.5	43	33	4.5	6.5	9.5	15.5	22	1.4

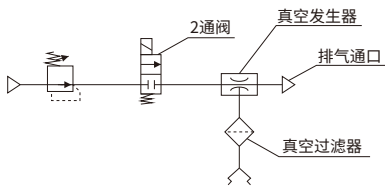
使用回路示例

注意

关于真空回路

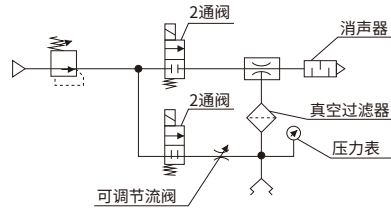
请参考下述回路示例，选择合适尺寸的气动元件。

例1 供气阀(2通阀)+真空过滤器



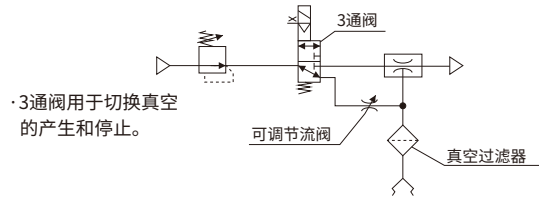
2通阀用于控制真空的产生和停止，利用接通大气破坏真空，为了保护真空发生器而配备真空过滤器。

例4 供气阀(2通阀)+破坏阀(2通阀)+可调节流阀+消声器+真空过滤器+压力表



通过供气阀、破坏阀控制真空产生、真空破坏，为了能够观察吸附时的真空压力设置压力表，在使抽吸上来的尘埃不会顺着破坏空气逆向流入真空发生器的位置设置真空过滤器。(使用3通阀的场合，请将破坏阀的R通口堵塞)

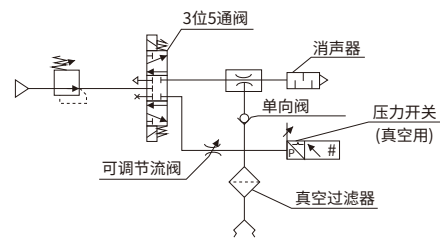
例2 供气阀(3通阀)+可调节流阀+真空过滤器



·3通阀用于切换真空的产生和停止。

3通阀用于控制真空的产生和停止(同时破坏真空)，为了调节破坏流量而配备可调节流阀，配备真空过滤器，以保证真空发生器的使用寿命。

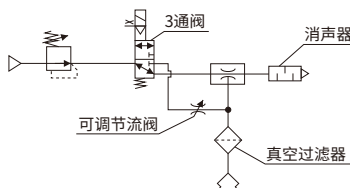
例5 供气/破坏阀(3位5通阀)+可调节流阀



中封式3位5通阀控制真空产生和真空破坏，在真空通口设置单向阀防止供气阀OFF时真空压力降低※，在真空回路中配备真空压力开关检测真空压力，在使破坏空气中的尘埃不会逆向流入真空发生器的位置配备真空过滤器。

※使用不同的单向阀时，可能会发生真空泄漏。此外，如果工件具有通气性，那么真空压力会很快降低。事前请充分验证。

例3 供气阀(3通阀)+可调节流阀+真空过滤器+消声器



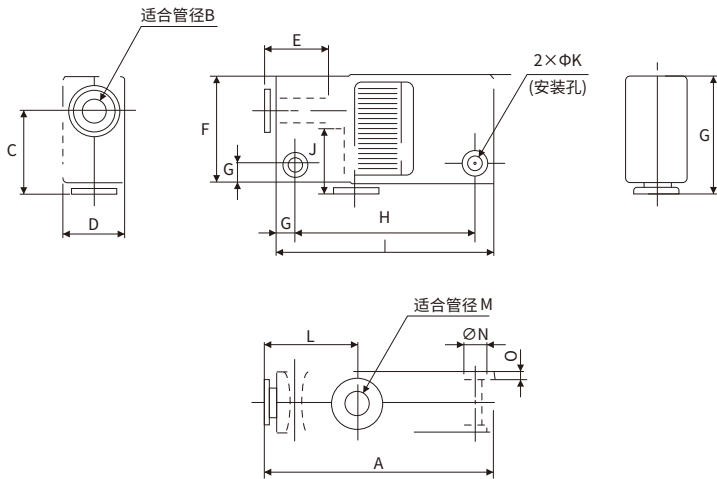
例2)变更配管方式，可以将真空产生作为初始状态，来进行断电保护，配备可调节流阀调节破坏流量，真空过滤器保护真空发生器，在排气口配备消声器(降低排气噪音)





盒型(内置消声器)/RE-ZH□BS<sub>L</sub>-□-□

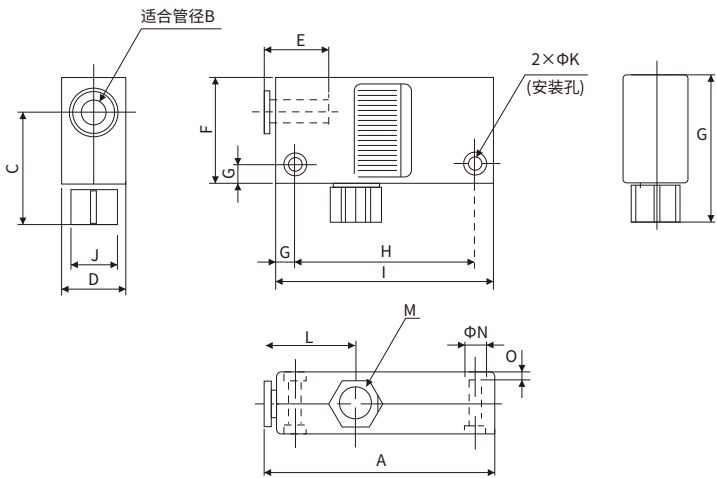
快换接头连接



型号	A	ΦB	C	D	E	F	G	H
RE-ZH05BS-06-06	60	6	18.9	16	14.1	28	5	47
RE-ZH05BL-06-06								
RE-ZH07BS-06-06								
RE-ZH07BL-06-06								
RE-ZH10BS-06-06	62.5	6	19	18	14.1	29	5	50
RE-ZH10BL-06-06								
RE-ZH13BS-08-10	78	8	25.5	23	14.8	35	7	61
RE-ZH13BL-08-10								

型号	I	J	ΦK	L	ΦM	ΦN	O	P
RE-ZH05BS-06-06	57	14.1	3.2	20	6	5.8	2	31
RE-ZH05BL-08-06								
RE-ZH07BS-06-06								
RE-ZH07BL-06-06								
RE-ZH10BS-06-06	60	14.1	3.2	19.8	6	5.8	2	31.5
RE-ZH10BL-06-06								
RE-ZH13BS-08-10	75	16.9	4.2	22.5	10	7.5	3	38.3
RE-ZH13BL-08-10								

快换接头连接+螺纹连接

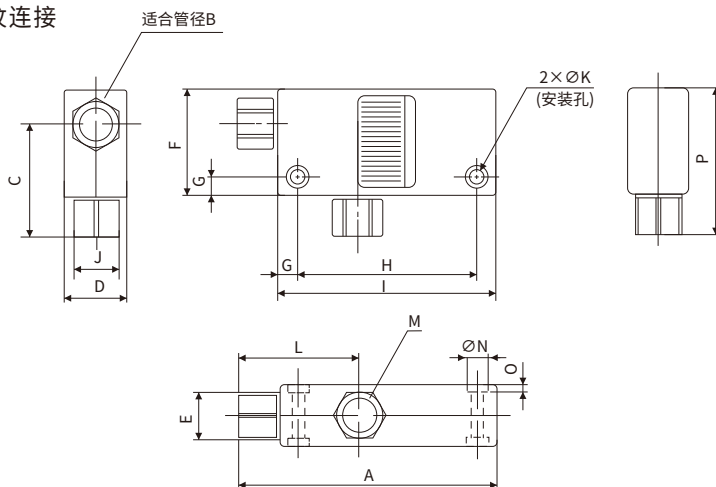


型号	A	ΦB	C	D	E	F	G	H
RE-ZH05BS-06-01	60	6	29.5	16	14.1	28	5	47
RE-ZH05BL-06-01								
RE-ZH07BS-06-01								
RE-ZH07BL-06-01								
RE-ZH10BS-06-01	62.5	6	30.5	18	14.1	29	5	50
RE-ZH10BL-06-01								
RE-ZH13BS-08-02	78	8	39	23	14.8	35	7	61
RE-ZH13BL-08-02								

型号	I	J	ΦK	L	M	ΦN	O	P
RE-ZH05BS-06-01	57	12	3.2	20	Rc14	5.8	2	38
RE-ZH05BL-06-01								
RE-ZH07BS-06-01								
RE-ZH07BL-06-01								
RE-ZH10BS-06-01	60	12	3.2	19.8	Rc14	5.8	2	38.5
RE-ZH10BL-06-01								
RE-ZH13BS-08-02	75	17	4.2	22.5	Rc14	7.5	3	49.5
RE-ZH13BL-08-02								

※上記型号以外的组合请另外咨询。

螺纹连接



型号	A	B	C	D	E	F	G	H
RE-ZH05BS-01-01	67	Rc14	26	16	12	28	5	47
RE-ZH05BL-01-01								
RE-ZH07BS-01-01								
RE-ZH07BL-01-01								
RE-ZH10BS-01-01	69.5	Rc%	26	18	12	29	5	50
RE-ZH10BL-01-01								
RE-ZH13BS-01-02	85	Rc%	36.5	23	14	35	7	61
RE-ZH13BL-01-02								

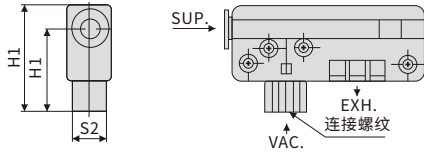
型号	I	J	ΦK	L	M	ΦN	O	P
RE-ZH05BS-01-01	57	12	3.2	27	Rc%	5.8	2	38
RE-ZH05BL-01-01								
RE-ZH07BS-01-01								
RE-ZH07BL-01-01								
RE-ZH10BS-01-01	60	12	3.2	26.8	Rc%	5.8	2	38.5
RE-ZH10BL-01-01								
RE-ZH13BS-01-02	75	17	4.2	33.5	Rc14	7.5	3	49.5
RE-ZH13BL-01-02								

※上記型号以外的组合请另外咨询。

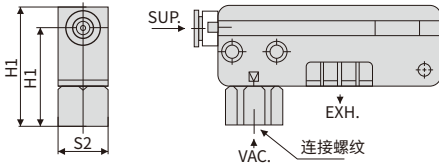


**盒型(内置消声器)/RE-ZH□BL-□-□**

REZH15~13B□A

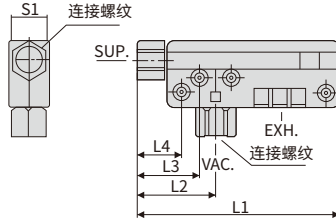


REZH15~20B□A



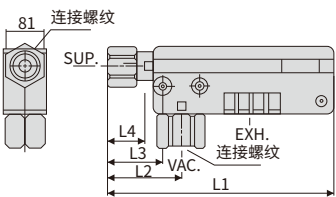
型号	S <sub>2</sub>	H <sub>1</sub>	H <sub>2</sub>	连接螺纹
RE-ZH05B□A-06-01				
RE-ZH07B□A-06-01	12	33	26	Rc1/8
RE-ZH10B□A-06-01				
RE-ZH13B□A-08-02	17	44.3	36.3	Rc1/4
RE-ZH15B□A-08-03	19	45.1	37.1	Rc3/4
RE-ZH18B□A-10-03		50.1	39.1	
RE-ZH20B□A-10-04	24	55.1	44.1	Rc1/2
RE-ZH05B□A-07-N01				
RE-ZH07B□A-07-N01	12.7	33	26	NPT1/8
RE-ZH10B□A-07-N01				
RE-ZH13B□A-09-N02	17.46	44.3	36.3	NPT1/4
RE-ZH15B□A-09-N03	22.23	45.1	37.1	NPT3/8
RE-ZH18B□A-11-N03		50	39	
RE-ZH20B□A-11-N04	23.81	55.1	44.1	NPT1/2

REZH05~13B□A

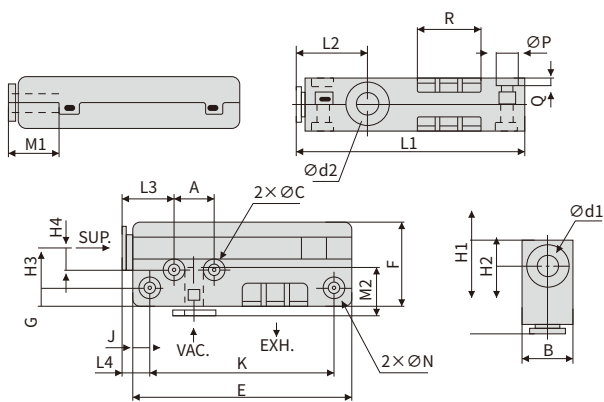


型号	S <sub>1</sub>	L <sub>1</sub>	L <sub>2</sub>	L <sub>3</sub>	L <sub>4</sub>	连接螺纹
REZH05B□A-01-01		67				
REZH07B□A-01-01	12	70	27	21.5	15	Rc1/8
REZH10B□A-01-01						
REZH13B□A-01-02	17	84.5	29.5	21	16.5	Rc1/4
REZH15B□A-02-03		104.3	34.3	25.8		Rc3/8
REZH18B□A-03-03	19	145.1	41.1	30.1		Rc3/8
REZH20B□A-03-04						Rc1/2
REZH05B□A-N01-N01		67				
REZH07B□A-N01-N01	12.7	70	27	21.5	15	NPT1/8
REZH10B□A-N01-N01						
REZH13B□A-N01-N02	17.46	84.5	29.5	21	16.5	NPT1/4
REZH15B□A-N02-N03		104.3	34.3	25.8		NPT3/8
REZH18B□A-N03-N03	22.23	145.1	41.1	30.1	—	NPT3/8
REZH20B□A-N03-N04						NPT1/2

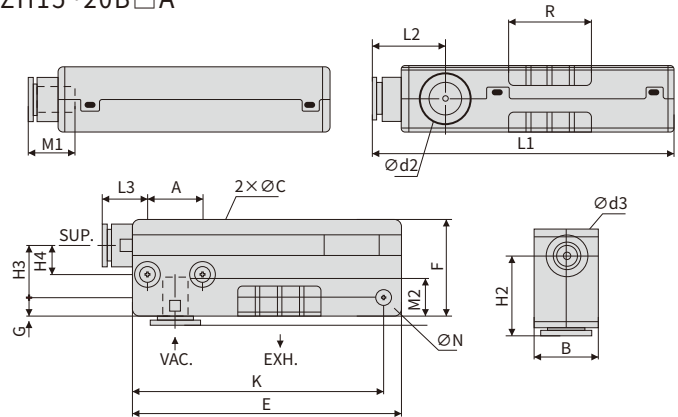
REZH15~20B□A



REZH05~13B□A



REZH15~20B□A



型号	d <sub>1</sub>	d <sub>2</sub>	M <sub>1</sub>	M <sub>2</sub>	L <sub>1</sub>	L <sub>2</sub>	L <sub>3</sub>	H <sub>2</sub>	H <sub>3</sub>	H <sub>4</sub>	A	B	C	E	F	G	J	K	N	P	Q	R
REZH05B□A-06-06					59.4	19.4	13.9	18.4	11	6	11	14	3.2	59	23	5	5	47	3.2	5.8	2	15
REZH07B□A-06-06	6	6	13.3	13.3	62.4																	
REZH10B□A-06-06														60				56				17.1
REZH13B□A-08-10	8	10	14.2	15.6	77.4	22.4		24.4	16	9	17	20	4.3	75	30	6	7	61	4.2	7.5	3	24.9
REZH15B□A-08-10	8	10	14.2	15.6	92.4	22.4	13.9	24.4	16	9	17	20		83.5	30	6		77.5				24.9
REZH18B□A-10-12	10	12	15.6	17	132.4	28.4	17.4	26.4	17	10	22	22	4.3	121.7	35	7	—	114.7	4.2	—	—	26.9
REZH20B□A-10-12																						