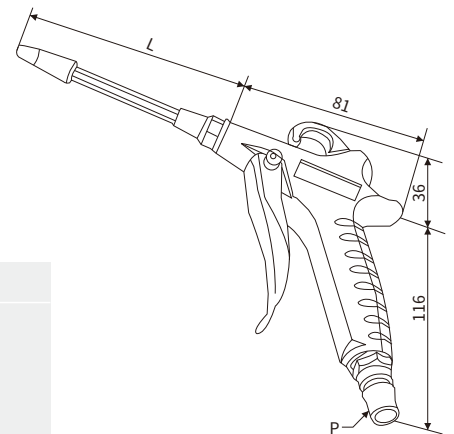




产品特点

- 1、对接方便、快捷;
- 2、特殊的表面处理, 光泽保持时间长。





外型尺寸



注意事项

- 1、请勿用风枪对准眼睛使用, 避免因空气中带有不明细微物而造成伤害;
- 2、请勿将风枪置于烈日或潮湿环境下;
- 3、请勿对风枪施加如撞击等外力, 应轻拿轻放。

选型订购

型号	L	枪咀规格	P	附件
REA018	100mm	标准枪咀 	快速接头	-
REA018-L	300mm	长枪咀 		
REA018-A	22mm	调速枪咀 		
REA018-D	75mm	大口径枪咀 		
枪管长度可定制				

技术参数

工作介质	经过滤之压缩空气
工作温度	-20°C~60°C
工作压力	0~0.8kgf/cm ²
最高耐压力	10.0kgf/cm ²
本体材质	铝合金