



枪管长度可订制




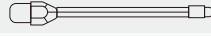
产品特点

- 1、枪嘴可调速，在使用过程中可依实际情况调节气流量的大小；
- 2、金属本体坚固耐用。

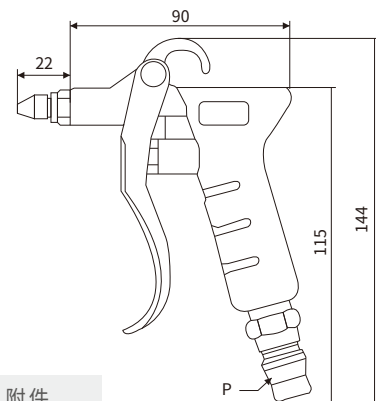
注意事项

- 1、请勿用风枪对准眼睛使用，避免因空气中带有不明细微物而造成伤害；
- 2、请勿将风枪置于烈日或潮湿环境下；
- 3、请勿对风枪施加如撞击等外力，应轻拿轻放。

选型订购

型号	L	枪咀规格	P	附件
REA098	22mm	调速枪咀 	快速接头	-
REA098-S	16mm	小枪咀 		
REA098-D	75mm	大口径枪咀 		
REA098-L1	100mm	长枪咀 		
枪管长度可定制				

外型尺寸



技术参数

工作介质	经过滤之压缩空气
工作温度	-20°C~60°C
工作压力	0~0.8kgf/cm ²
最高耐压力	10.0kgf/cm ²
本体材质	铝合金